

## CARTER D'ARBRE ET LOGEMENT

### DÉFI

### Eviter les fuites d'huile provenant des fixations filetées

Les raccords, les bouchons et vis de purge, bicônes, etc ne sont jamais totalement étanches au niveau des filetages, ceci peut causer des fuites d'huile au niveau du carter. Les variations cycliques de pression dans le carter peuvent aussi être la cause de fuites au niveau des assemblages filetés.

### SOLUTION

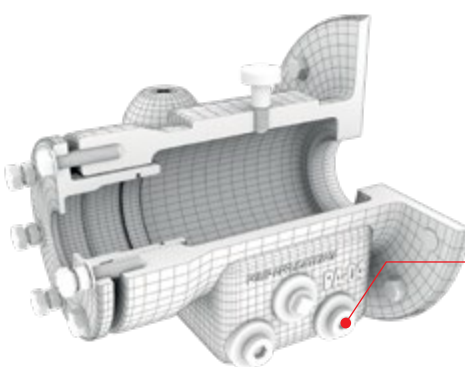
- › Etancher les fixations filetées avec LOCTITE 577.
- › Le produit d'étanchéité fileté LOCTITE 577 est un produit anaérobie, il polymérise en absence d'air et au contact de substrat métallique.
- › Après polymérisation du produit, l'humidité et l'huile ne peuvent plus pénétrer dans le filetage.
- › Il garantit l'absence de desserrage de la fixation et permet un démontage facile à l'aide d'outils à main standards.

### Application

1. Nettoyer et dégraisser les pièces avec LOCTITE SF 7063 ou 7064. Si besoin, employer l'activateur de surface LOCTITE SF 7649.
2. Appliquer un cordon de LOCTITE 577 sur le raccord mâle en évitant de mettre du produit sur les 2 premiers filets.
3. Assembler les pièces selon les spécifications du constructeurs.

## ASSEMBLAGE DE POMPE

Pendant l'assemblage d'une pompe, de nombreuses étapes simples peuvent être prises pour aider à réduire ou éliminer les défaillances courantes et faciliter de futurs démontages. Les sections suivantes traiteront de techniques et applications déjà éprouvées en matière de fiabilité, en commençant par le carter d'arbre situé à l'extrémité de la pompe centrifuge 3196 jusqu'à l'assemblage final du corps de pompe, en passant par la fixation de l'accouplement et du socle.



**LOCTITE 577**  
Produit  
d'étanchéité  
fileté

### RÉSULTATS

- › Réduction de la consommation d'huile (absence de lubrification).
- › Elimination des risques et nettoyages liés aux fuites d'huile.
- › Elimination du grippage des fixations : étanchéité contre l'humidité et l'air.
- › Elimination des phénomènes de corrosion dans les filets.
- › Pas de contaminations possibles de l'huile du carter depuis l'extérieur.