

ТИПОВЫЕ СТРОИТЕЛЬНЫЕ КОНСТРУКЦИИ,
ИЗДЕЛИЯ И УЗЛЫ

СЕРИЯ Б2.030-3.07

УЗЛЫ И ДЕТАЛИ УТЕПЛЕНИЯ НАРУЖНЫХ СТЕН
МЕТОДОМ "CERESIT" ("ЦЕРЕЗИТ")

ВЫПУСК 3.13

ЛЕГКАЯ ШТУКАТУРНАЯ СИСТЕМА КЛАССА ПОЖАРНОЙ
ОПАСНОСТИ КНО С ПРИМЕНЕНИЕМ В КАЧЕСТВЕ
УТЕПЛИТЕЛЯ ПЛИТ МИНЕРАЛОВАТНЫХ

МАТЕРИАЛЫ ДЛЯ ПРОЕКТИРОВАНИЯ.
РАБОЧИЕ ЧЕРТЕЖИ

РАЗРАБОТАНЫ
ООО "Хенкель Баутехник"

Генеральный
директор

Новицкий С.Г.

СОГЛАСОВАНЫ
Минстроархитектуры
Республики Беларусь

Постановление коллегии
от 25.02.2014 N 104

УТВЕРЖДЕНЫ
ООО "Хенкель Баутехник"

и введены в действие
с 25.02.2014

Приказ от 25.02.2014 N 21/1

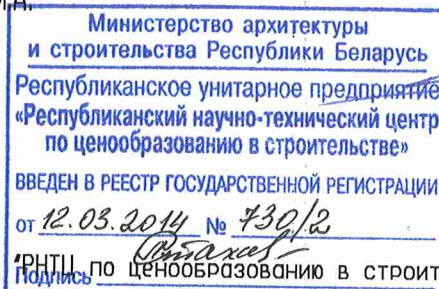
Главный инженер
проекта

Казутов М.А.

Генеральный
директор

Новицкий С.Г.

Регистрационный номер РУП



«РНТЦ по ценообразованию в строительстве»

730/2

Обозначение	Наименование	Страница
Б2.030-3.07.3.13-С	Содержание	2
Б2.030-3.07.3.13-ПЗ	Пояснительная записка	6
Б2.030-3.07.3.13-01	Схема 1, схема 2, схема 3	11
Б2.030-3.07.3.13-02	Схема расположения узлов утепления, приведенных в данном выпуске	12
Б2.030-3.07.3.13-03	Узлы А1, А2, А3. Отделка неутепляемых поверхностей	13
Б2.030-3.07.3.13-04	Узлы Б1, Б2. Основные узлы утепления	14
Б2.030-3.07.3.13-05	Узлы В, Г. Дополнительные узлы утепления	15
Б2.030-3.07.3.13-06	Узлы Д1, Д2. Отделка неутепляемых поверхностей цоколя	16
Б2.030-3.07.3.13-07	Узлы Е1, Е2, Е3. Устройство утепления и гидроизоляции ниже уровня отмостки	17
Б2.030-3.07.3.13-08	Узлы Ж1, Ж2, Ж3. Устройство гидроизоляции ниже уровня отмостки	18
Б2.030-3.07.3.13-09	Узел 1. Устройство утепления цоколя	19
Б2.030-3.07.3.13-10	Узел 2. Устройство утепления цоколя и подземной части здания	20
Б2.030-3.07.3.13-11	Узел 3.1. Примыкание утепления к неутепляемому цоколю	21
Б2.030-3.07.3.13-12	Узел 3.2. Примыкание утепления к неутепляемому цоколю	22
Б2.030-3.07.3.13-13	Узел 4. Устройство утепления цоколя	23
Б2.030-3.07.3.13-14	Узел 5. Устройство утепления цокольной части с устройством утепления ниже уровня отмостки	24

ИЗМЕН	Взамен ИИВН	ПОДПИСЬ И ДАТА	Б2.030-3.07.3.13-С						Стадия	Лист	Листов			
			Изм.	Кол.уч	Лист	Индок	Подпись	Дата				С	1	4
ИИВН	ПОДП.	ПОДП.	Содержание						ООО "Хенкель Баутехник"					
												Начальник ТО	Метелица	02.13
												ГИП	Казутов	02.13
			Н.контр.	Метелица	02.13									

Обозначение	Наименование	Страница				
B2.030-3.07.3.13-15	Узел 6. Устройство утепления внешнего угла здания	25				
B2.030-3.07.3.13-16	Узел 7. Устройство утепления внутреннего угла здания	26				
B2.030-3.07.3.13-17	Узлы 8.1, 8.2. Устройство примыкания утепления к неутепляемой поверхности	27				
B2.030-3.07.3.13-18	Узлы 9.1, 9.2. Устройство примыкания утепления к неутепляемой поверхности	28				
B2.030-3.07.3.13-19	Узлы 10.1, 10.2. Устройство бокового окончания системы утепления	29				
B2.030-3.07.3.13-20	Узел 11. Узел примыкания утепления к подоконному отливу без утепления откоса	30				
B2.030-3.07.3.13-21	Узел 12. Узел примыкания утепления к подоконному отливу с утеплением откоса	31				
B2.030-3.07.3.13-22	Узел 13. Узел примыкания утепления к боковому откосу с утеплением откоса (с четвертью)	32				
B2.030-3.07.3.13-23	Узел 13.1. Узел примыкания утепления к боковому откосу с утеплением откоса (с четвертью)	33				
B2.030-3.07.3.13-24	Узел 14. Узел примыкания утепления к боковому откосу без утепления откоса (с четвертью)	34				
B2.030-3.07.3.13-25	Узел 15. Узел примыкания утепления к боковому откосу с утеплением откоса (без четверти)	35				
B2.030-3.07.3.13-26	Узел 15.1. Узел примыкания утепления к боковому откосу с утеплением откоса (без четверти)	36				
B2.030-3.07.3.13-С						
Изм.	Кол.уч	Лист	Индок	Подпись	Дата	Лист
						2

ИЧВН
Взамен ИЧВНИЧВН подл.
Подпись и датаИЧВН подл.
Подпись и дата

		Обозначение	Наименование	Страница			
		B2.030-3.07.3.13-27	Узел 16. Узел примыкания утепления к верхнему откосу с утеплением откоса (с четвертью)	37			
		B2.030-3.07.3.13-28	Узел 16.1. Узел примыкания утепления к верхнему откосу с утеплением откоса (с четвертью)	38			
		B2.030-3.07.3.13-29	Узел 17. Узел примыкания утепления к верхнему откосу без утепления откоса (с четвертью)	39			
		B2.030-3.07.3.13-30	Узел 18. Узел примыкания утепления к верхнему откосу с утеплением откоса (без четверти)	40			
		B2.030-3.07.3.13-31	Узел 18.1. Узел примыкания утепления к верхнему откосу с утеплением откоса (без четверти)	41			
		B2.030-3.07.3.13-32	Узел 19. Узел примыкания утепления к скатной кровле	42			
		B2.030-3.07.3.13-33	Узел 20. Узел примыкания утепления к скатной кровле	43			
		B2.030-3.07.3.13-34	Узлы 21.1, 21.2. Узлы верхнего окончания системы утепления с применением отлива	44			
		B2.030-3.07.3.13-35	Узел 22. Узел верхнего окончания системы утепления с применением отлива	45			
		B2.030-3.07.3.13-36	Узлы 23.1, 23.2. Узлы примыкания системы утепления к архитектурной детали	46			
		B2.030-3.07.3.13-37	Узел 24. Устройство утепления выступов на фасаде с применением отлива	47			
		B2.030-3.07.3.13-38	Узел 25. Устройство утепления на криволинейных участках	48			
Примечание - Номера типов исполнения декоративно-защитного слоя приняты как в таблице 1 серии B2.030-3.07 вып. 2.13.							
ИЧВН подл.	Подпись и дата	Взам.н ИЧВН				B2.030-3.07.3.13-С	Лист
			Изм.	Кол.уч	Лист	Ндок	Подпись

1 ОБЩАЯ ЧАСТЬ

1.1 Настоящая серия "УЗЛЫ И ДЕТАЛИ УТЕПЛЕНИЯ НАРУЖНЫХ СТЕН МЕТОДОМ "CERESIT" ("ЦЕРЕЗИТ") разработана компанией ООО "Хенкель Баутехник".

1.2 Альбом содержит материалы для проектирования и рабочие чертежи узлов устройства утепления и отделки наружных стен зданий с применением материалов торговой марки "Ceresit". При проектировании возможно применение узлов и деталей, специфических для конкретного проекта.

1.3 Класс пожарной опасности системы КН0 установлен согласно СТБ 1961-2009. Область применения данной системы утепления устанавливается по таблице 5 ТКП 45-2.02-142-2011.

1.4 Система утепления является самонесущей конструкцией с независимым креплением к стене, которая рассчитана на нагрузку от собственного веса и ветровую. Поэтому узлы крепления к элементам фасада осветительных, рекламных и прочих конструкций требуют индивидуальной проработки.

1.5 В настоящем выпуске приведены узлы конструкций, предназначенных для строительства в обычных условиях.

1.6 Размеры на узлах указаны в миллиметрах.

1.7 Типовые узлы и детали разработаны в соответствии с требованиями и рекомендациями ТКП 45-3.02-113-2009 "Тепловая изоляция наружных ограждающих конструкций зданий и сооружений. Строительные нормы проектирования".

1.8 В настоящем выпуске использованы ссылки на следующие технические нормативно-правовые акты по строительству (далее-ТНПА):

- ТТК-100289293.130.14.01-2011 Типовая технологическая карта на устройство тепловой изоляции ограждающих конструкций с применением строительных смесей "Ceresit";
- ТКП 45-3.02-114-2009 Тепловая изоляция наружных ограждающих конструкций зданий и сооружений. Правила устройства;
- ТКП 45-2.02-142-2011 Здания, строительные конструкции, материалы и изделия. Правила пожарно-технической классификации;
- СТБ 1961-2009 Конструкции строительные. Методы определения пожарной опасности;
- СТБ 1437-2004 Плиты пенополистирольные теплоизоляционные. Технические условия;
- СТБ 1995-2009 Плиты теплоизоляционные из минеральной ваты. Технические условия.

При пользовании настоящим выпуском необходимо проверить сроки действия ТНПА, действующих на территории Республики Беларусь. Если ссылочные ТНПА заменены (изменены), то при пользовании настоящим выпуском следует руководствоваться замененными (измененными) ТНПА. Если ссылочные ТНПА отменены без замены, то положение, в котором дана ссылка на них, применяется в части, не затрагивающей эту ссылку.

ИЗМЕН	Взамен					
	Подпись и дата					
ИЗМЕН ПОДЛ.	Б2.030-3.07.3.13-ПЗ					
	Изм.	Кол.уч	Лист	Индок	Подпись	Дата
	Разработал	Матыль			02.13	
	Проверил	Казутов			02.13	
	Н.контр.	Метелица			02.13	
Пояснительная записка						
ООО "Хенкель Баутехник"						
			Стадия	Лист	Листов	
			С	1	5	

2 МАТЕРИАЛЫ

2.1 Для подготовки поверхности, устройства системы утепления и устройства декоративно-защитного слоя применяются следующие материалы:

- грунтовка "Ceresit СТ 17" СТБ 1263-2001;
- грунтующая краска "Ceresit СТ 16" СТБ 1263-2001;
- шпатлевка полимерминеральная "Ceresit СТ 29" СТБ 1263-2001;
- смесь для приклеивания плит минераловатных "Ceresit СТ 180" СТБ 1621-2006;
- смесь для приклеивания плит минераловатных и выполнения армированного слоя "Ceresit СТ 190" СТБ 1621-2006;
- эластичное гидроизоляционное покрытие "Ceresit CR 166" СТБ 1543-2005;
- кристаллизирующееся гидроизоляционное покрытие "Ceresit CR 90 Crystaliser" СТБ 1543-2005;
- высокоэластичное гидроизоляционное покрытие "Ceresit CP 1" ;
- декоративная минеральная штукатурка "короедной" фактуры "Ceresit СТ 35" СТБ 1263-2001;
- декоративная минеральная штукатурка с моделируемой фактурой "Ceresit СТ 36" СТБ 1263-2001;
- декоративная минеральная штукатурка "камешковой" фактуры "Ceresit СТ 137" СТБ 1263-2001;
- декоративная силикатно-силиконовая штукатурка "камешковой" фактуры "Ceresit СТ 174" СТБ 1263-2001;
- декоративная силикатно-силиконовая штукатурка "короедной" фактуры "Ceresit СТ 175" СТБ 1263-2001;
- краска силикатная "Ceresit СТ 54" ТУ ВУ 690314863.001-2009;
- краска силиконовая "Ceresit СТ 48" СТБ 1197-2008;
- полиуретановый герметик "Ceresit CS 29".

2.2 Замена материалов торговой марки "Ceresit", указанных в данном выпуске, на другие без согласования с ООО "Хенкель Баутехник" запрещена.

2.3 Материалы для устройства системы утепления должны поставляться комплектно.

2.4 Упаковка, транспортировка и хранение применяемых материалов должны соответствовать требованиям ТНПА, согласно которым они изготовлены, и инструкциям предприятия-изготовителей.

3 УКАЗАНИЯ ПО ПРОЕКТИРОВАНИЮ

3.1. Проектирование тепловой изоляции наружных ограждающих конструкций зданий и сооружений следует производить согласно ТКП 45-3.02-113-2009.

3.2 В качестве фасадного утеплителя рекомендуется применять плиты минераловатные по СТБ 1995-2009 с характеристиками, указанными в таблице 1 ТКП 45-3.02-113-2009. Приклеивание теплоизоляционных плит к основанию осуществляется составом "Ceresit СТ 180" или "Ceresit СТ 190". Методы нанесения клеевого состава на монтажную поверхность плит представлены на странице 55.

3.3 Для утепления наружных стен ниже уровня отмостки следует применять плиты из экструдированного пенополистирола.

3.4 При устройстве теплоизоляционного слоя стыки между теплоизоляционными плитами на углах проемов не допускаются. Пример монтажа теплоизоляционных плит в зоне проема приведен на странице 11 (см. схему 2).

ИЗМЕН	ВЗАМЕН ИЛИ	ПОДПИСЬ И ДАТА	ИЗМЕН ПОДЛ.							Лист
				Б2.030-3.07.3.13-ПЗ						
Изм.	Кол.уч	Лист	Ндок	Подпись	Дата					

3.5 Дополнительное механическое крепление плит утеплителя производится дюбелем с прижимным диском со стальным или не стальным сердечником. Для крепления плит утеплителя к материалам, которые не допускают использования распорных дюбелей, необходимо применять химические анкеры. Количество крепежных элементов подтверждается расчетом, согласно требованиям ТКП 45-3.02-113-2009. Минимальное количество дюбелей рекомендуется принимать: для угловой зоны шириной 1,5 метра – 8 шт/м²; для остальных участков – 6 шт/м². Пример расстановки дюбелей приведен на листе 11 (см. схему 1).

3.6 Перед устройством армированного слоя все выступающие углы тепловой изоляции следует усилить тонкостенными перфорированными уголками, а также усилить углы проемов диагональными и угловыми сетками (см. схему 3 на странице 11). Уголок и сетки крепить к утеплителю при помощи клеящей смеси "Ceresit СТ 190".

3.7 На участках стен, где возможны механические воздействия на легкую штукатурную систему утепления в процессе эксплуатации, следует предусматривать армированный слой с двумя слоями армирующего материала. В качестве армирующего материала рекомендуем применять щелочестойкие стеклосетки удовлетворяющие требованиям ТКП 45-3.02-113-2009.

3.8 Для выполнения армированного слоя применяется состав "Ceresit СТ 190".

3.9 Для герметизации примыканий системы утепления к строительным конструкциям необходимо применять полиуретановый герметик "Ceresit CS 29".

3.10 Декоративно-защитный слой выбирается согласно указаний пункта 5.

3.11 Общую схему расположения узлов утепления, приведенных в настоящем выпуске, на конструктивных элементах зданий смотри на странице 12.

3.12 Примеры маркировки узлов утепления в проектной документации (на фасаде и плане) приведены на страницах 56, 57.

4 УКАЗАНИЯ ПО ПРОИЗВОДСТВУ РАБОТ

4.1 Работы по устройству тепловой изоляции следует производить в соответствии с ТТК-100289293.130.14.01-2011 с учетом требований ТКП 45-3.02-114-2009.

4.2 При использовании в качестве утеплителя плит из экструдированного пенополистирола с гладкой поверхностью, монтажную поверхность плит необходимо шлифовать, делая ее шершавой. Это обеспечивает лучшее сцепление клеевого состава при приклеивании плит и устройстве армированного слоя. При приклеивании плит к основанию полиуретановым клеем "Ceresit СТ 84 Express" или смесь "Ceresit CP 1", монтажную поверхность плит допускается не шлифовать.

4.3 При необходимости устройства гидроизоляции фундаментных стен (стен подвала), ее можно выполнить согласно узлов Е1, Е2, Е3 и Ж1, Ж2, Ж3, приведенных на страницах 17 и 18 соответственно.

4.4 При устройстве водоотводящих элементов следует обеспечивать плотность прилегания их краев к поверхности декоративно-защитного слоя. В местах, где невозможно обеспечить плотное прилегание из-за грубой фактуры декоративно-защитного слоя, следует отказаться от нанесения декоративно-защитной штукатурки. Для повышения герметичности примыкания перед установкой водоотводящих элементов на полосу контакта следует нанести герметик. Монтируемый элемент следует установить в проектное положение до отверждения герметика. Места выхода дюбелей из декоративно-защитного слоя необходимо обработать герметиком.

4.5 Элементы крепления водосточных труб должны иметь наклон вниз для обеспечения отведения воды от фасада. Место выхода кронштейна из декоративно-защитного слоя необходимо обработать герметиком.

5 ВЫБОР ДЕКОРАТИВНО-ЗАЩИТНОГО СЛОЯ

Выбор материалов декоративно-защитного слоя осуществляется на основании таблицы 1. Тип исполнения декоративно-защитного слоя указывается в проектной документации. Пример заполнения ведомости наружной отделки с указанием типа декоративно-защитного слоя приведен на странице 58.

Взамен и/или

Подпись и дата

И/или подл.

Изм.	Кол.уч	Лист	Ндок	Подпись	Дата

Б2.030-3.07.3.13-ПЗ

Лист

3

Продолжение таблицы 1

Тип	Элементы декоративно-защитного слоя
9.1	Краска силиконовая "Ceresit СТ 48" СТБ 1197-2008
	Штукатурка декоративная "Ceresit СТ 35" фактуры "короед" СТБ 1263-2001 зерном 2,5 мм - 2,5...3,0 мм
	Грунтующая краска "Ceresit СТ 16 " СТБ 1263-2001
9.2	Краска силиконовая "Ceresit СТ 48" СТБ 1197-2008
	Штукатурка декоративная "Ceresit СТ 35" фактуры "короед" СТБ 1263-2001 зерном 3,5 мм - 3,5...4,0 мм
	Грунтующая краска "Ceresit СТ 16 " СТБ 1263-2001
13.1	Штукатурка декоративная силикатно-силиконовая "Ceresit СТ 174" СТБ 1263-2001 фактуры "камешковой" зерном 1,5 мм - 1,5...2,0 мм
	Грунтующая краска "Ceresit СТ 16 " СТБ 1263-2001 (колоровать в тон дек. штукатурки)
13.2	Штукатурка декоративная силикатно-силиконовая "Ceresit СТ 174" СТБ 1263-2001 фактуры "камешковой" зерном 2,0 мм - 2,0...2,5 мм
	Грунтующая краска "Ceresit СТ 16 " СТБ 1263-2001 (колоровать в тон дек. штукатурки)
14	Штукатурка декоративная силикатно-силиконовая "Ceresit СТ 175" СТБ 1263-2001 фактуры "короед" зерном 2,0 мм - 2,0...2,5 мм
	Грунтующая краска "Ceresit СТ 16 " СТБ 1263-2001 (колоровать в тон дек. штукатурки)
15 ²⁾	Декоративная мозаичная штукатурка "Ceresit СТ 77" СТБ 1263-2001
	Грунтующая краска "Ceresit СТ 16" СТБ 1263-2001 (колоровать в тон дек. штукатурки)

Примечания

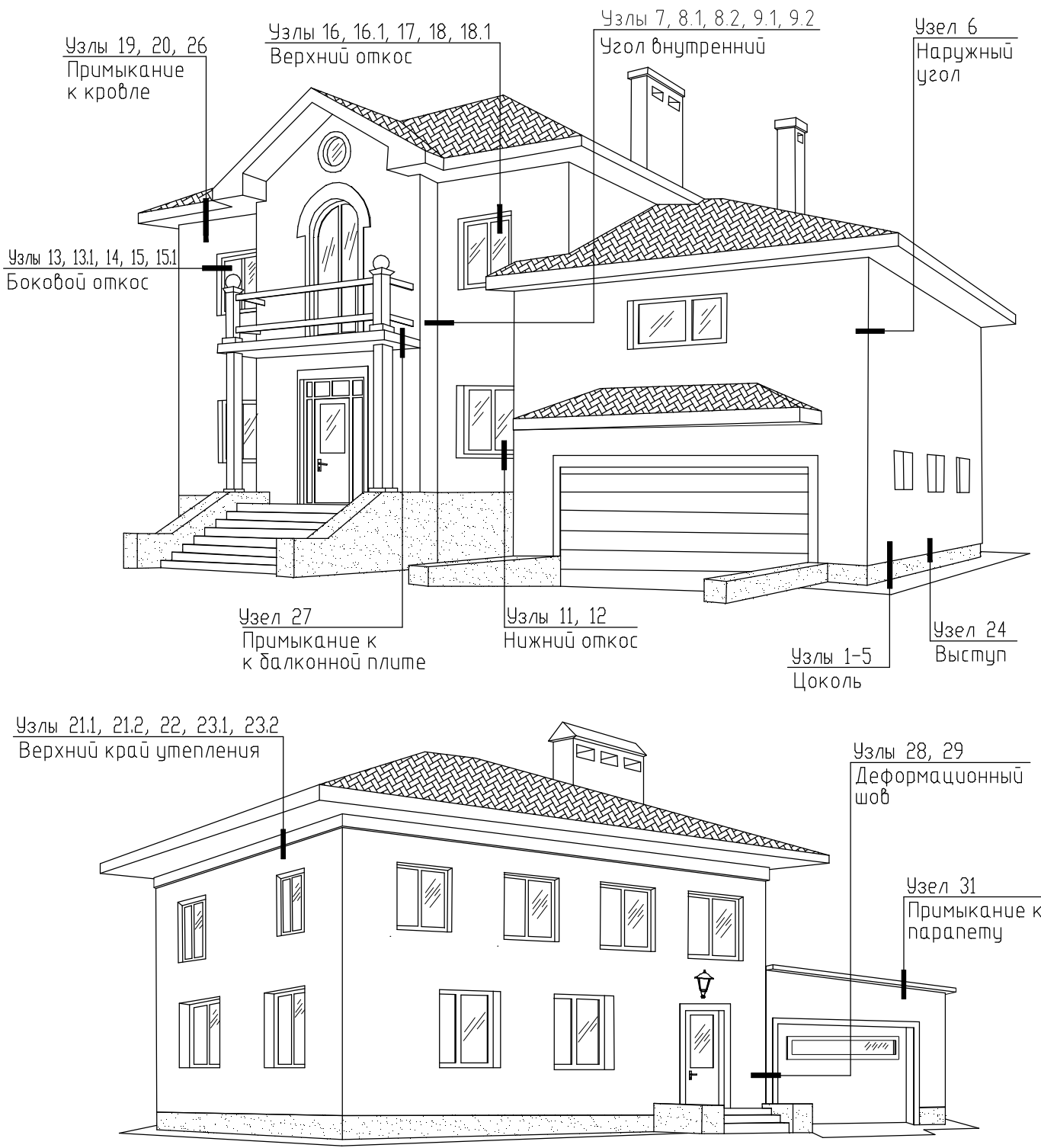
1. Номера типов исполнения декоративно-защитного слоя приняты как в таблице 1 серии Б2.030-3.07 вып. 2.13.

2. Декоративную мозаичную штукатурку "Ceresit СТ 77" (по причине ее низкой паропроницаемости) рекомендуется применять только для отделки цокольных частей. В этом случае необходимо предусматривать конструктивные мероприятия, исключающие скопление влаги в утеплителе, либо применять в качестве утеплителя плиты из экструдированного пенополистирола.

Применение плит из экструдированного пенополистирола обеспечивает большую долговечность системы утепления в цокольной части, но требует согласования данного решения со службами МЧС для каждого конкретного объекта.

Инв. № подл.	Подпись и дата	Взамен инв. №	Примечания						Лист
			<p>1. Номера типов исполнения декоративно-защитного слоя приняты как в таблице 1 серии Б2.030-3.07 вып. 2.13.</p> <p>2. Декоративную мозаичную штукатурку "Ceresit СТ 77" (по причине ее низкой паропроницаемости) рекомендуется применять только для отделки цокольных частей. В этом случае необходимо предусматривать конструктивные мероприятия, исключающие скопление влаги в утеплителе, либо применять в качестве утеплителя плиты из экструдированного пенополистирола.</p> <p>Применение плит из экструдированного пенополистирола обеспечивает большую долговечность системы утепления в цокольной части, но требует согласования данного решения со службами МЧС для каждого конкретного объекта.</p>						
Изм.	Кол.уч	Лист	Индок	Подпись	Дата	Б2.030-3.07.3.13-ПЗ			

Схема расположения узлов утепления,
приведенных в данном выпуске



Примечание – На данных схемах не показаны узлы 10.1 и 10.2 (устройство бокового окончания системы утепления), узел 25 (утепление криволинейных участков), узел 30 (узел примыкания навеса к утепляемой поверхности).

Взамен инв. N
Подпись и дата
Инв. N подл.

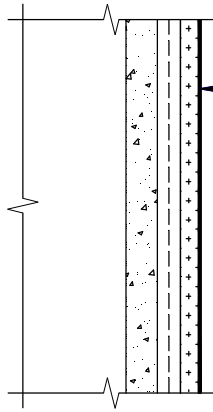
Изм.	Кол.уч.	Лист	Ндок.	Подпись	Дата
Разработал	Матыль				02.13
Проверил	Казутов				02.13
Н.контр.	Метелица				02.13

Б2.030-3.07.3.13-02

Схема расположения узлов
утепления, приведенных в
данном выпуске

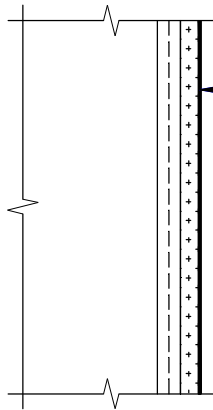
Стадия	Лист	Листов
С		1
СООО "Хенкель Баутехник"		

A1



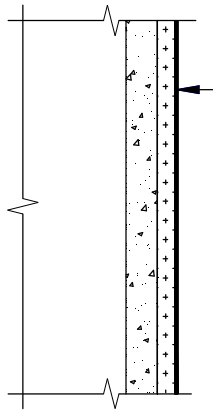
Декоративно-защитный слой (см. прим.)	- проект
Слой клея "Ceresit CT 190" СТБ 1621-2006, армированный одним слоем сетки	- 3
Грунтовка "Ceresit CT 17 "ProfiGrunt" СТБ 1263-2001	
Выравнивающий слой "Ceresit CT 29" СТБ 1263-2001	-2...20
Грунтовка "Ceresit CT 17 "ProfiGrunt" СТБ 1263-2001	
Основание	

A2



Декоративно-защитный слой (см. прим.)	- проект
Слой клея "Ceresit CT 190" СТБ 1621-2006, армированный одним слоем сетки	- 3
Грунтовка "Ceresit CT 17 "ProfiGrunt" СТБ 1263-2001	
Основание	

A3



Декоративно-защитный слой (см. прим.)	- проект
Грунтовка "Ceresit CT 17 "ProfiGrunt" СТБ 1263-2001	
Выравнивающий слой "Ceresit CT 29" СТБ 1263-2001	-2...20
Грунтовка "Ceresit CT 17 "ProfiGrunt" СТБ 1263-2001	
Основание	

Примечание - Декоративно-защитный слой указывается в проектной документации согласно таблицы 1 (см. пояснительную записку п. 5).

Взамен инв. №
Подпись и дата
Инв. № подл.

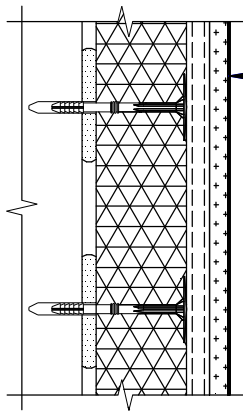
Изм.	Кол.уч.	Лист	№ док	Подпись	Дата
Разработал		Матыль			02.13
Проверил		Казутов			02.13
Н.контр.		Метелица			02.13

Б2.030-3.07.3.13-03

Узлы А1, А2, А3. Отделка неутепляемых поверхностей

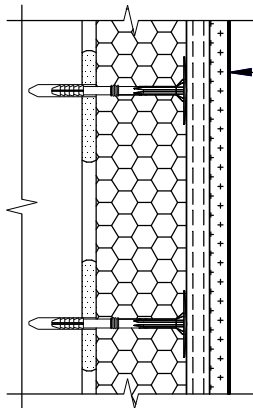
Стадия	Лист	Листов
С		1
СООО "Хенкель Баутехник"		

В



Декоративно-защитный слой (см. п. п. 1)	- проект
Слой клея "Ceresit СТ 190" СТБ 1621-2006, армированный двумя слоями сетки	- 5
Плита минераловатная фасадная (ламели) (см. п. п. 2)	- проект
Клей "Ceresit СТ 180" СТБ 1621-2006	- 5
Грунтовка "Ceresit СТ 17 "ProfiGrunt" СТБ 1263-2001	
Основание	

Г



Декоративно-защитный слой (см. п. п. 1)	- проект
Слой клея "Ceresit СТ 190" СТБ 1621-2006, армированный двумя слоями сетки	- 5
Плита из экструдированного пенополистирола (см. п. п. 2)	- проект
Клей "Ceresit СТ 190" СТБ 1621-2006	- 5
Грунтовка "Ceresit СТ 17 "ProfiGrunt" СТБ 1263-2001	
Основание	

Примечания

1. Декоративно-защитный слой указывается в проектной документации согласно таблицы 1 (см. пояснительную записку п. 5).
2. Толщина и марка минераловатных плит, плит из экструдированного пенополистирола указывается в проекте. Указания по приклеиванию плит из экструдированного пенополистирола и устройству армированного слоя смотри в пункте 4.2 пояснительной записки.

Инв. № подл.	Взамен инв. №
	Подпись и дата

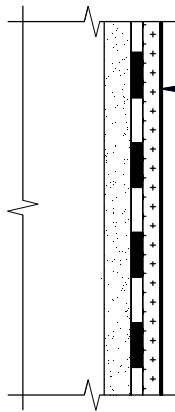
Изм.	Кол.уч	Лист	№ док	Подпись	Дата
Разработал		Матыль			02.13
Проверил		Казутов			02.13
Н.контр.		Метелица			02.13

Б2.030-3.07.3.13-05

Узлы В, Г. Дополнительные узлы утепления

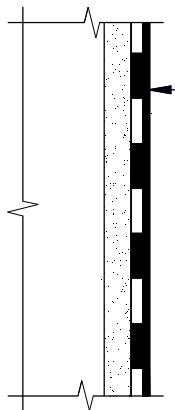
Стадия	Лист	Листов
С		1
ООО "Хенкель Баутехник"		

Д1



Декоративно-защитный слой (см. прим.)	- проект
Гидроизоляция - эластичное гидр. покрытие "Ceresit CR 166" СТБ 1543-2005	- 2
Выравнивающий слой "Ceresit CT 29" СТБ 1263-2001	- 2...20
Грунтовка "Ceresit CT 17 "ProfiGrunt" СТБ 1263-2001	
Основание	

Д2

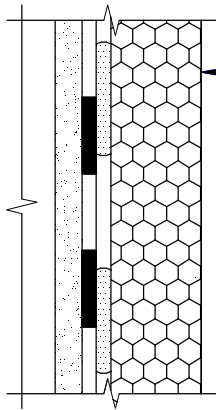


Краска "Ceresit CT 42" ТУ ВУ 690314863.001-2009 или "Ceresit CT 48" СТБ 1197-2008	
Гидроизоляция - высокоэластичное гидр. покрытие "Ceresit CP 1"	- 4
Грунтовка "Ceresit CT 17 "ProfiGrunt" СТБ 1263-2001	
Выравнивающий слой "Ceresit CT 29" СТБ 1263-2001	- 2...20
Грунтовка "Ceresit CT 17 "ProfiGrunt" СТБ 1263-2001	
Основание	

Примечание - Декоративно-защитный слой указывается в проектной документации согласно таблицы 1 (см. пояснительную записку п. 5).

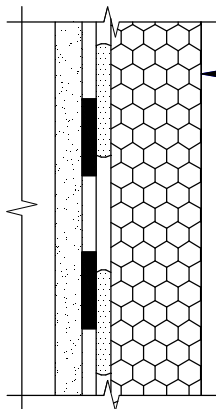
Инв. № инв. №	Взамен инв. №						Б2.030-3.07.3.13-06		
	Подпись и дата								
Инв. № подл.	Изм.	Кол.уч	Лист	№ док	Подпись	Дата	Стадия	Лист	Листов
	Разработал	Матыль				02.13	С		1
	Проверил	Казутов				02.13	ООО "Хенкель Баутехник"		
	Н.контр.	Метелица				02.13			
							Узлы Д1, Д2. Отделка неутепляемых поверхностей цоколя		

E1



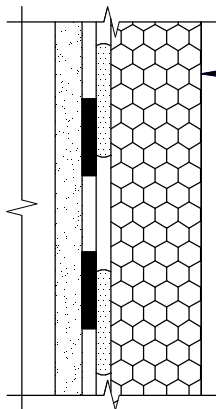
Плита из экструдированного пенополистирола (см. прим.) – проект	
Клеевой слой – состав "Ceresit CP 1"	- 5
Гидроизоляция – высокоэластичное гидр. покрытие "Ceresit CP 1"	- 4
Грунтовка "Ceresit CT 17 "ProfiGrunt" СТБ 1263-2001	
Выравнивающий слой "Ceresit CT 29" СТБ 1263-2001	- 2...20
Грунтовка "Ceresit CT 17 "ProfiGrunt" СТБ 1263-2001	
Основание	

E2



Плита из экструдированного пенополистирола (см. прим.) – проект	
Клей "Ceresit CT 190" СТБ 1621-2006	- 5
Гидроизоляция – эластичное гидр. покрытие "Ceresit CR 166" СТБ 1543-2005	- 3
Выравнивающий слой "Ceresit CT 29" СТБ 1263-2001	- 2...20
Грунтовка "Ceresit CT 17 "ProfiGrunt" СТБ 1263-2001	
Основание	

E3



Плита из экструдированного пенополистирола (см. прим.) – проект	
Клей "Ceresit CT 190" СТБ 1621-2006	- 5
Гидроизоляция – кристаллизирующееся гидр. покрытие "Ceresit CR 90 Crystaliser" СТБ 1543-2005	- 3
Выравнивающий слой "Ceresit CT 29" СТБ 1263-2001	- 2...20
Грунтовка "Ceresit CT 17 "ProfiGrunt" СТБ 1263-2001	
Основание	

Примечание – Толщина и марка плит из экструдированного пенополистирола указывается в проекте. Указания по приклеиванию плит из экструдированного пенополистирола смотри в пункте 4.2 пояснительной записки.

Взамен инв. №

Подпись и дата

Инв. № подл.

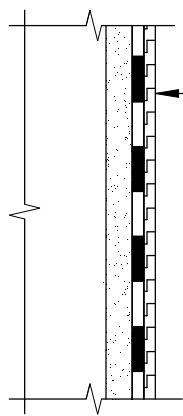
Б2.030-3.07.3.13-07

Изм.	Кол.уч.	Лист	№ док.	Подпись	Дата
Разработал		Матыль			02.13
Проверил		Казутов			02.13
Н.контр.		Метелица			02.13

Узлы E1, E2, E3. Устройство утепления и гидроизоляции ниже уровня отмостки

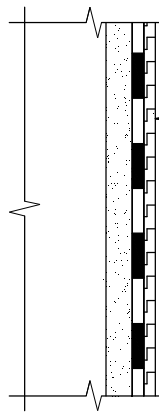
Стадия	Лист	Листов
С		1
СООО "Хенкель Баутехник"		

Ж1



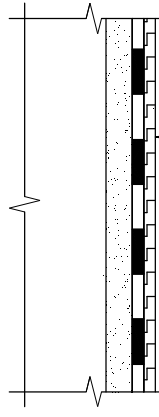
Защитный слой из геотекстильного полотна СТБ 1104-98	
Гидроизоляция - эластичное гидр. покрытие "Ceresit CR 166" СТБ 1543-2005	- 3
Выравнивающий слой "Ceresit CT 29" СТБ 1263-2001	- 2...20
Грунтовка "Ceresit CT 17 "ProfiGrunt" СТБ 1263-2001	
Основание	

Ж2



Защитный слой из геотекстильного полотна СТБ 1104-98	
Гидроизоляция - высокоэластичное гидр. покрытие "Ceresit CP 1"	- 4
Грунтовка "Ceresit CT 17 "ProfiGrunt" СТБ 1263-2001	
Выравнивающий слой "Ceresit CT 29" СТБ 1263-2001	- 2...20
Грунтовка "Ceresit CT 17 "ProfiGrunt" СТБ 1263-2001	
Основание	

Ж3



Защитный слой из геотекстильного полотна СТБ 1104-98	
Гидроизоляция - кристаллизирующееся гидр. покрытие "Ceresit CR 90 Crystaliser" СТБ 1543-2005	- 3
Выравнивающий слой "Ceresit CT 29" СТБ 1263-2001	- 2...20
Грунтовка "Ceresit CT 17 "ProfiGrunt" СТБ 1263-2001	
Основание	

Инв. № подл.

Подпись и дата

Взамен инв. №

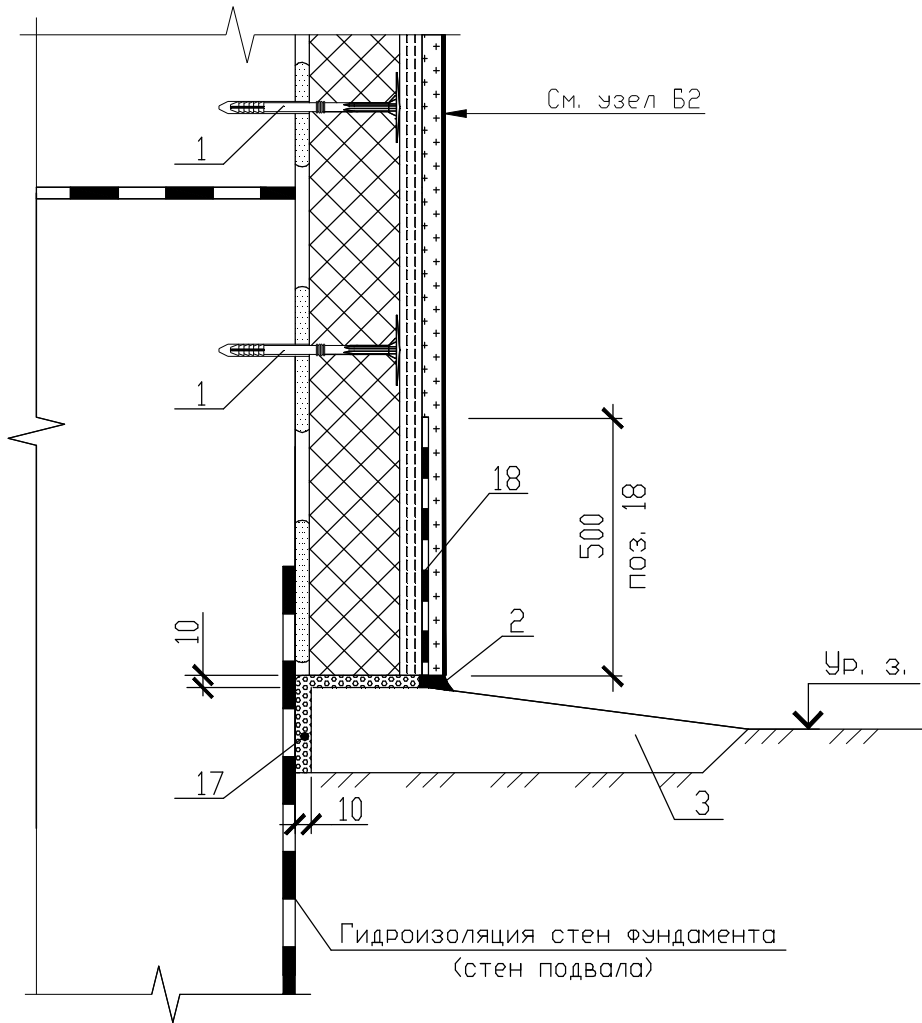
Изм.	Кол.уч.	Лист	№ док.	Подпись	Дата
Разработал	Матыль				02.13
Проверил	Казутов				02.13
Н.контр.	Метелица				02.13

Б2.030-3.07.3.13-08

Узлы Ж1, Ж2, Ж3. Устройство гидроизоляции ниже уровня отмостки

Стадия	Лист	Листов
С		1
СООО "Хенкель Баутехник"		

1



УСЛОВНЫЕ ОБОЗНАЧЕНИЯ

- 1-Дюбель-анкер для крепления плит утеплителя
- 2-Полиуретановый герметик "Ceresit CS 29"
- 3-Отмостка
- 17-Упругая прокладка
(например, полоса из вспененного полиэтилена толщиной 10 мм)
- 18-Гидроизоляция "Ceresit CR 166" толщиной 2 мм

Взамен инв. №

Подпись и дата

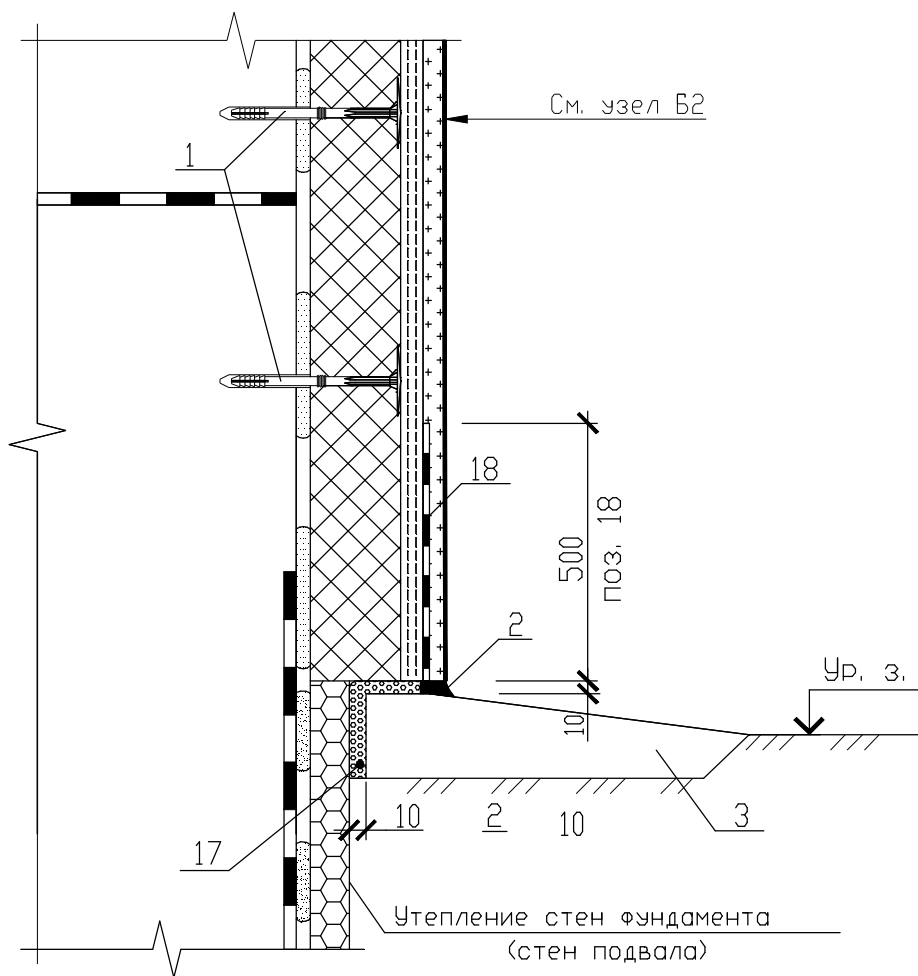
Инв. № подл.

Б2.030-3.07.3.13-09

Изм.	Кол.уч.	Лист	№ док.	Подпись	Дата

Узел 1. Устройство утепления цоколя	Стадия	Лист	Листов
	С		1
	ООО "Хенкель Баутехник"		

2



УСЛОВНЫЕ ОБОЗНАЧЕНИЯ

- 1-Дюбель-анкер для крепления плит утеплителя
 2-Полиуретановый герметик "Ceresit CS 29"
 3-Отмостка
 17-Упругая прокладка
 (например, полоса из вспененного полиэтилена толщиной 10 мм)
 18-Гидроизоляция "Ceresit CR 166" толщиной 2 мм

Взамен инв. №

Подпись и дата

Инв. № подл.

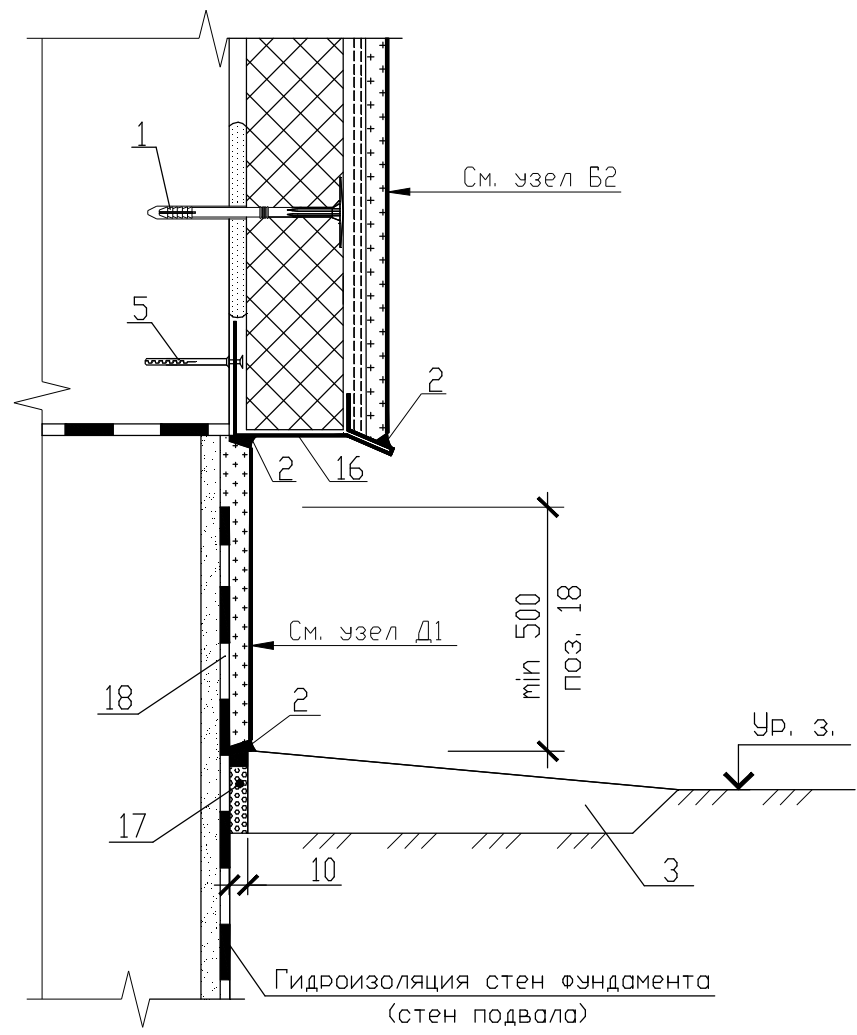
Изм.	Кол.уч.	Лист	№ док.	Подпись	Дата
Разработал		Матыль			02.13
Проверил		Казутов			02.13
Н.контр.		Метелица			02.13

Б2.030-3.07.3.13-10

Узел 2. Устройство утепления
цоколя и подземной части
здания

Стадия	Лист	Листов
С		1
ООО "Хенкель Баутехник"		

3.1



УСЛОВНЫЕ ОБОЗНАЧЕНИЯ

- 1-Дюбель-анкер для крепления плит утеплителя
- 2-Полиуретановый герметик "Ceresit CS 29"
- 3-Отмостка
- 5-Дюбель-анкер для крепления цокольной планки
- 16-Цокольная планка
- 17-Упругая прокладка
(например, полоса из вспененного полиэтилена толщиной 10 мм)
- 18-Гидроизоляция "Ceresit CR 166" толщиной 2 мм

Инв. № подл. / Подпись и дата / Взамен инв. №

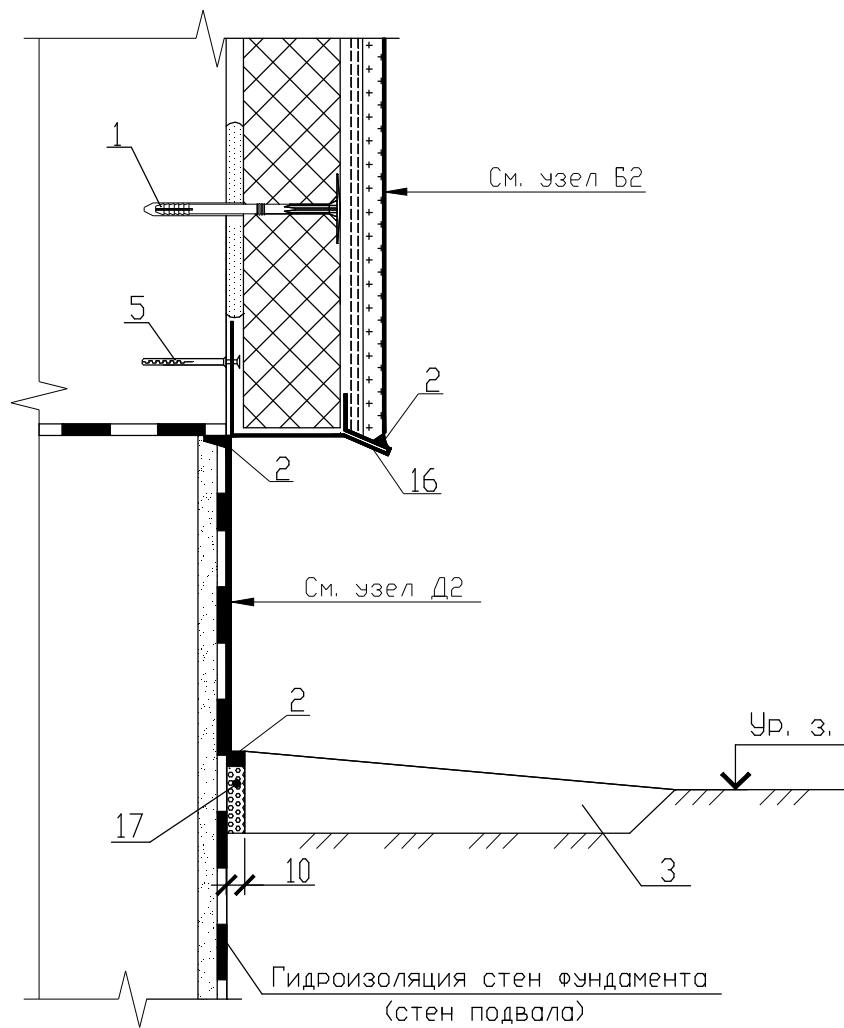
Изм.	Кол.уч	Лист	№ док	Подпись	Дата
Разработал	Матыль				02.13
Проверил	Казутов				02.13
Н.контр.	Метелица				02.13

Б2.030-3.07.3.13-11

Узел 3.1. Примыкание утепления к неутепляемому цоколю

Стадия	Лист	Листов
С		1
ООО "Хенкель Баутехник"		

3.2



УСЛОВНЫЕ ОБОЗНАЧЕНИЯ

- 1-Дюбель-анкер для крепления плит утеплителя
- 2-Полиуретановый герметик "Ceresit CS 29"
- 3-Отмостка
- 5-Дюбель-анкер для крепления цокольной планки
- 16-Цокольная планка
- 17-Упругая прокладка
(например, полоса из вспененного полиэтилена толщиной 10 мм)

Инв. № подл.

Подпись и дата

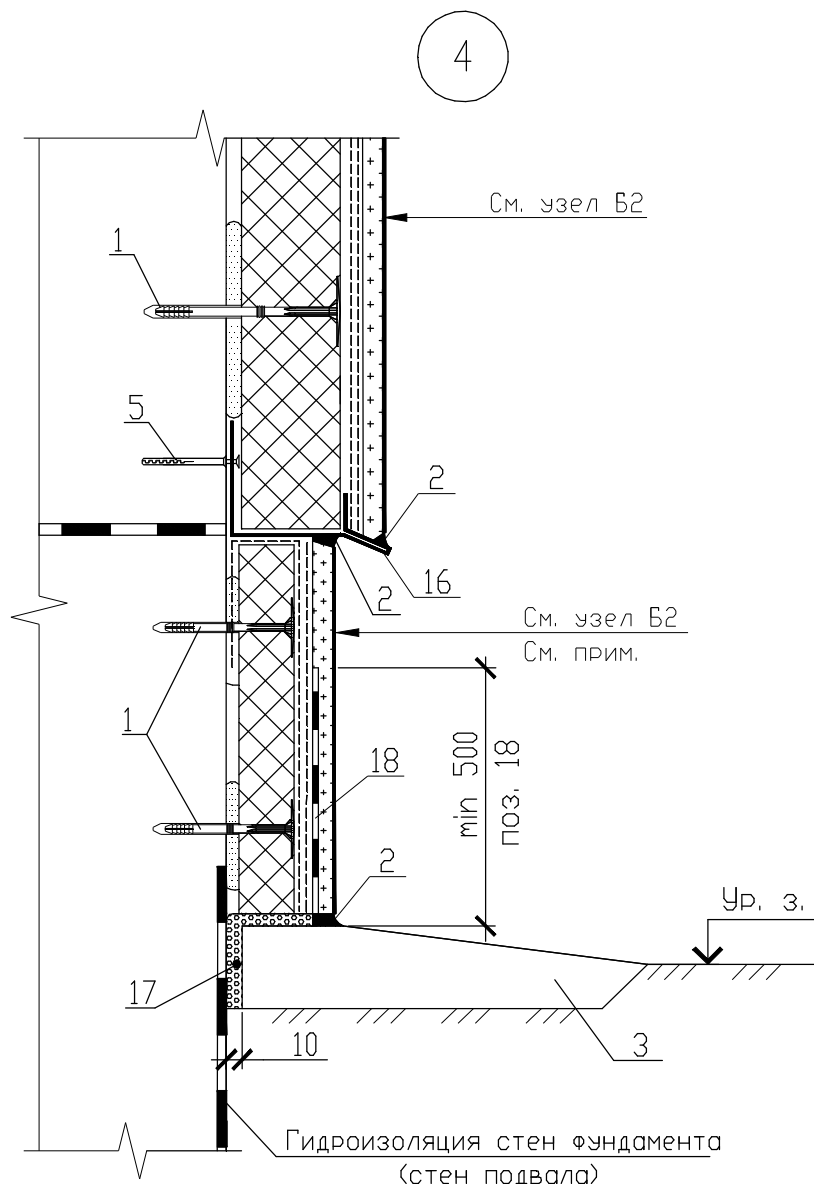
Взамен инв. №

Изм.	Кол.уч	Лист	№ док	Подпись	Дата
Разработал	Матыль				02.13
Проверил	Казутов				02.13
Н.контр.	Метелица				02.13

Б2.030-3.07.3.13-12

Узел 3.2. Примыкание утепления к неутепляемому цоколю

Стадия	Лист	Листов
С		1
ООО "Хенкель Баутехник"		

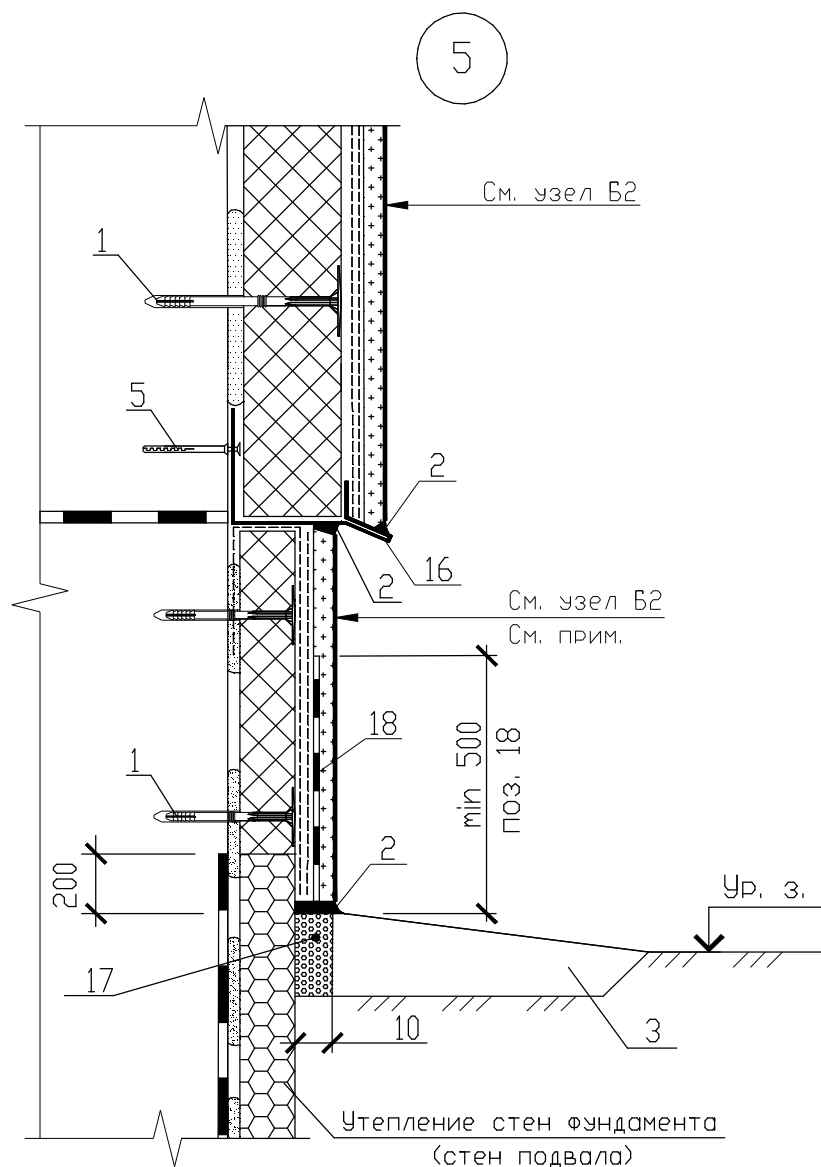


УСЛОВНЫЕ ОБОЗНАЧЕНИЯ

- 1-Дюбель-анкер для крепления плит утеплителя
 2-Полиуретановый герметик "Ceresit CS 29"
 3-Отмостка
 5-Дюбель-анкер для крепления цокольной планки
 16-Цокольная планка
 17-Упругая прокладка
 (например, полоса из вспененного полиэтилена толщиной 10 мм)
 18-Гидроизоляция "Ceresit CR 166" толщиной 2 мм

Примечание - В цокольной части здания для обеспечения большей долговечности в качестве утеплителя рекомендуется применять плиты из экструдированного пенополистирола с устройством утепления согласно узла Г (см. страницу 15). Данное решение должно быть согласовано со службами МЧС.

Инв. № подл.	Подпись и дата	Взамен инв. №	Б2.030-3.07.3.13-13						Стадия	Лист	Листов
			Изм.	Кол.уч	Лист	№ док	Подпись	Дата	С		1
			Узел 4. Устройство утепления цоколя						СООО "Хенкель Баутехник"		
			Разработал	Матыль			02.13				
			Проверил	Казутов			02.13				
			Н.контр.	Метелица			02.13				



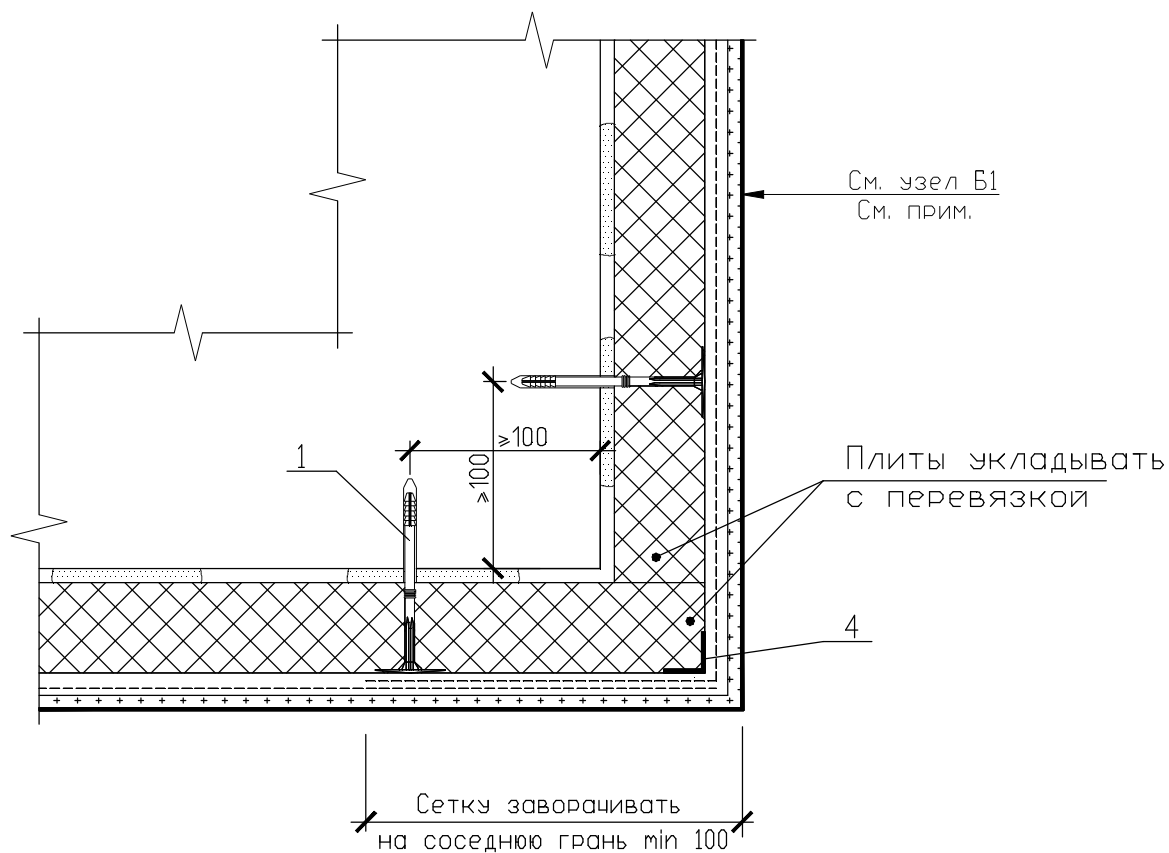
УСЛОВНЫЕ ОБОЗНАЧЕНИЯ

- 1-Дюбель-анкер для крепления плит утеплителя
 2-Полиуретановый герметик "Ceresit CS 29"
 3-Отмостка
 5-Дюбель-анкер для крепления цокольной планки
 16-Цокольная планка
 17-Упругая прокладка
 (например, полоса из вспененного полиэтилена толщиной 10 мм)
 18-Гидроизоляция "Ceresit CR 166" толщиной 2 мм

Примечание - В цокольной части здания для обеспечения большей долговечности в качестве утеплителя рекомендуется применять плиты из экструдированного пенополистирола с устройством утепления согласно узла Г (см. страницу 15). Данное решение должно быть согласовано со службами МЧС.

Взамен инв. №							Б2.030-3.07.3.13-14				
	Подпись и дата										
Инв. № подл.	Изм.	Кол.уч	Лист	№ док	Подпись	Дата	Узел 5. Устройство утепления цокольной части с устройством утепления ниже уровня отмостки	Стадия	Лист	Листов	
								С		1	
	Разработал	Матыль				02.13		ООО "Хенкель Баутехник"			
	Проверил	Казутов				02.13					
Н.контр.	Метелица				02.13						

6



УСЛОВНЫЕ ОБОЗНАЧЕНИЯ

- 1-Дюбель-анкер для крепления плит утеплителя
4-Тонкостенный перфорированный уголок

Примечание - При необходимости устройства дополнительного армированного слоя применяется узел Б2 (см. страницу 14).

Взамен инв. №

Подпись и дата

Инв. № подл.

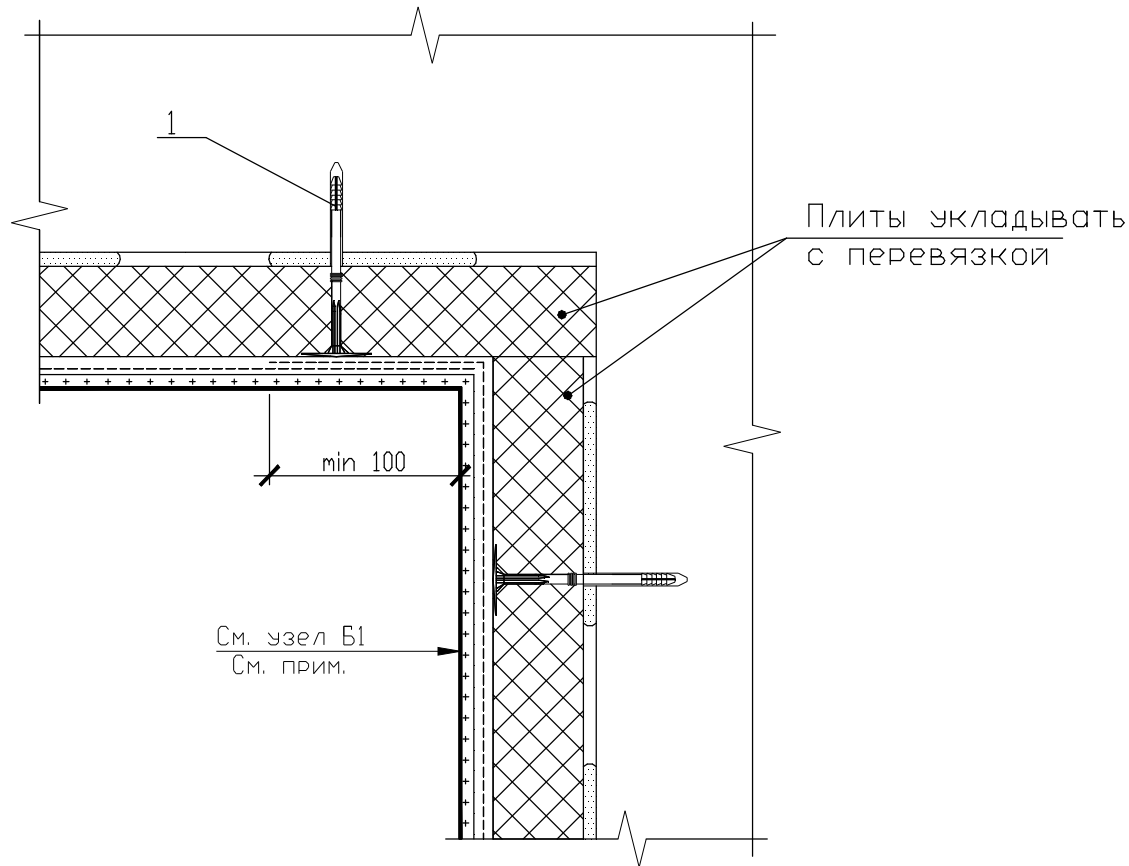
Изм.	Кол.уч	Лист	№ док	Подпись	Дата
Разработал		Матыль			02.13
Проверил		Казутов			02.13
Н.контр.		Метелица			02.13

Б2.030-3.07.3.13-15

Узел 6. Устройство утепления внешнего угла здания

Стадия	Лист	Листов
С		1
ООО "Хенкель Баутехник"		

7



УСЛОВНЫЕ ОБОЗНАЧЕНИЯ

1-Дюбель-анкер для крепления плит утеплителя

Примечание - При необходимости устройства дополнительного армированного слоя применяется узел Б2 (см. страницу 14).

Взамен инв. №

Подпись и дата

Инв. № подл.

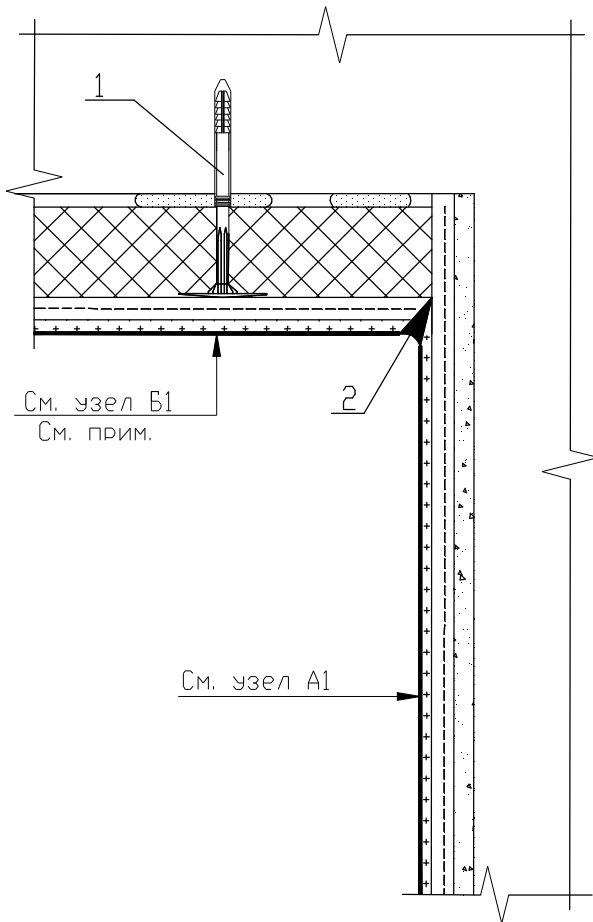
Изм.	Кол.уч	Лист	№ док	Подпись	Дата
Разработал		Матыль			02.13
Проверил		Казутов			02.13
Н.контр.		Метелица			02.13

Б2.030-3.07.3.13-16

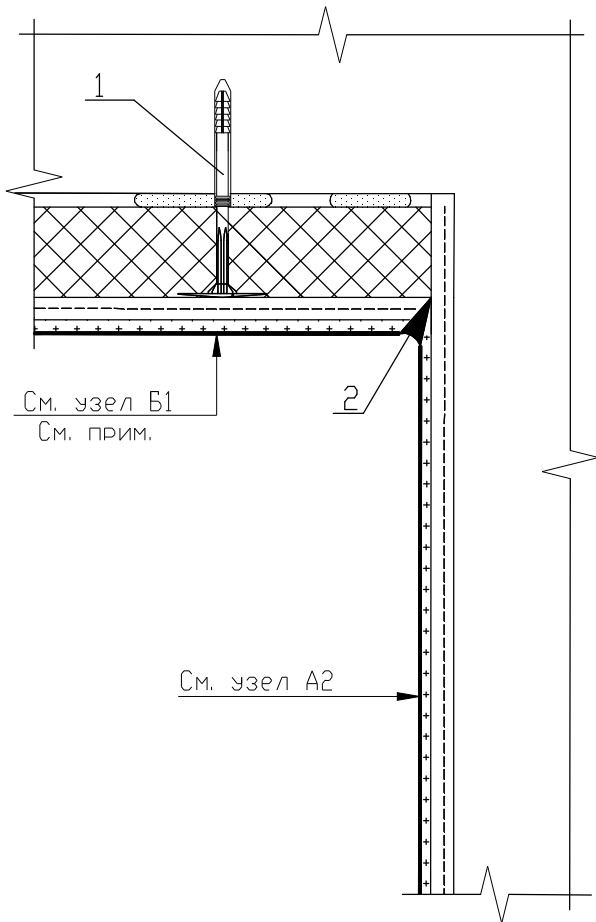
Узел 7. Устройство утепления внутреннего угла здания

Стадия	Лист	Листов
С		1
ООО "Хенкель Баутехник"		

9.1



9.2



УСЛОВНЫЕ ОБОЗНАЧЕНИЯ

- 1-Дюбель-анкер для крепления плит утеплителя
- 2-Полиуретановый герметик "Ceresit CS 29"

Примечание - При необходимости устройства дополнительного армированного слоя применяется узел В2 (см. страницу 14).

Взамен инв. №

Подпись и дата

Инв. № подл.

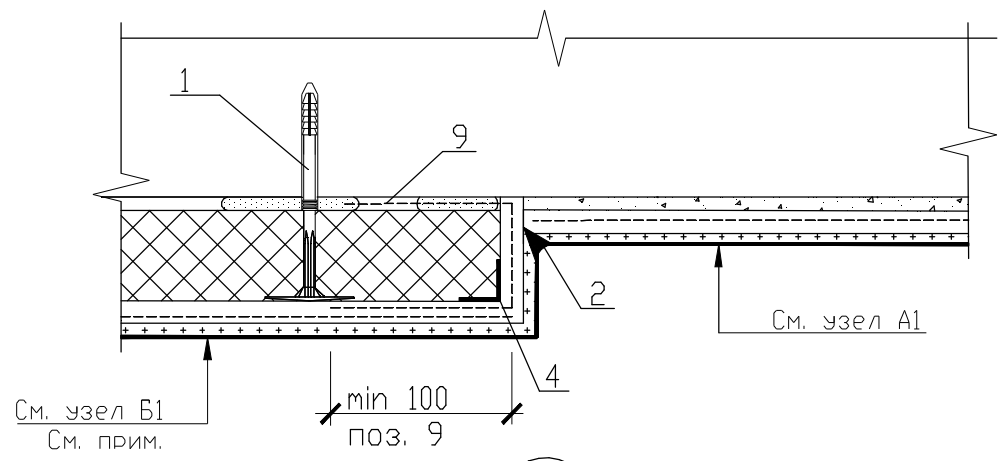
Изм.	Кол.уч	Лист	№ док	Подпись	Дата

Б2.030-3.07.3.13-18

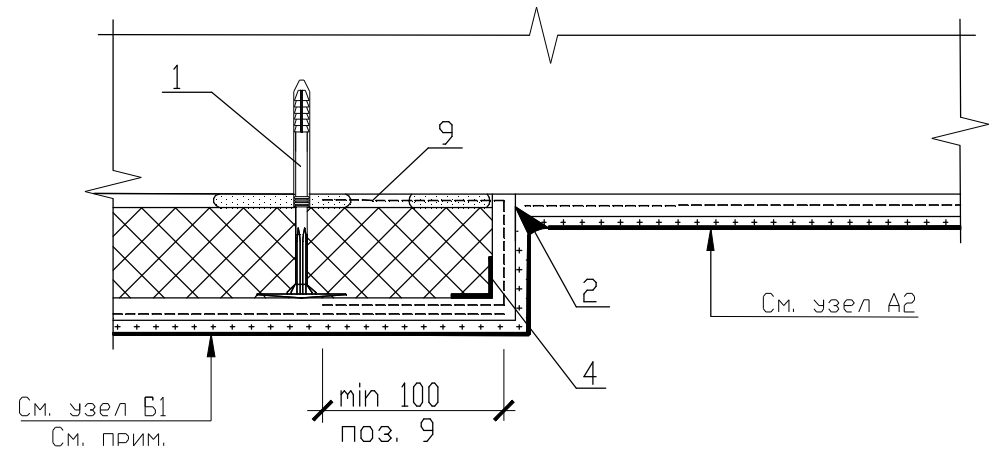
Узлы 9.1, 9.2. Устройство примыкания утепления к неутепляемой поверхности

Стадия	Лист	Листов
С		1
ООО "Хенкель Баутехник"		

10.1



10.2



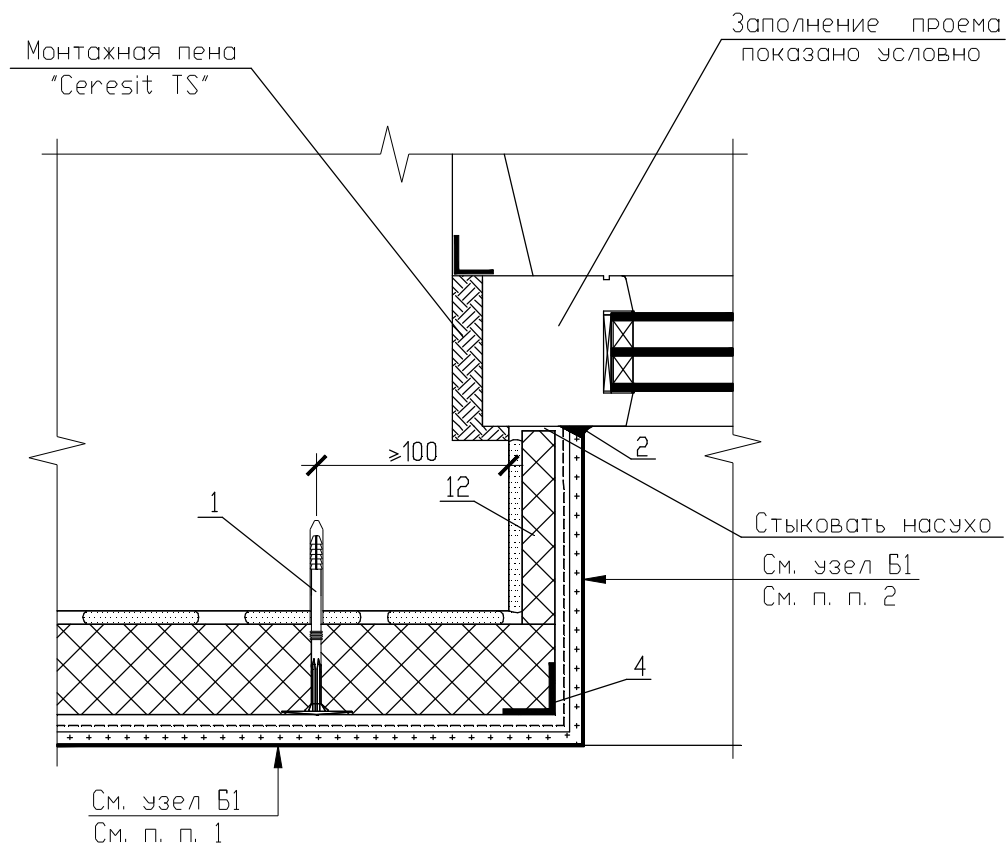
УСЛОВНЫЕ ОБОЗНАЧЕНИЯ

- 1-Дюбель-анкер для крепления плит утеплителя
- 2-Полиуретановый герметик "Ceresit CS 29"
- 4-Тонкостенный перфорированный уголок
- 9-Торцевая армирующая сетка

Примечание - При необходимости устройства дополнительного армированного слоя применяется узел Б2 (см. страницу 14).

Взамен инв. №		Б2.030-3.07.3.13-19				
	Подпись и дата					
Инв. № подл.						

13



УСЛОВНЫЕ ОБОЗНАЧЕНИЯ

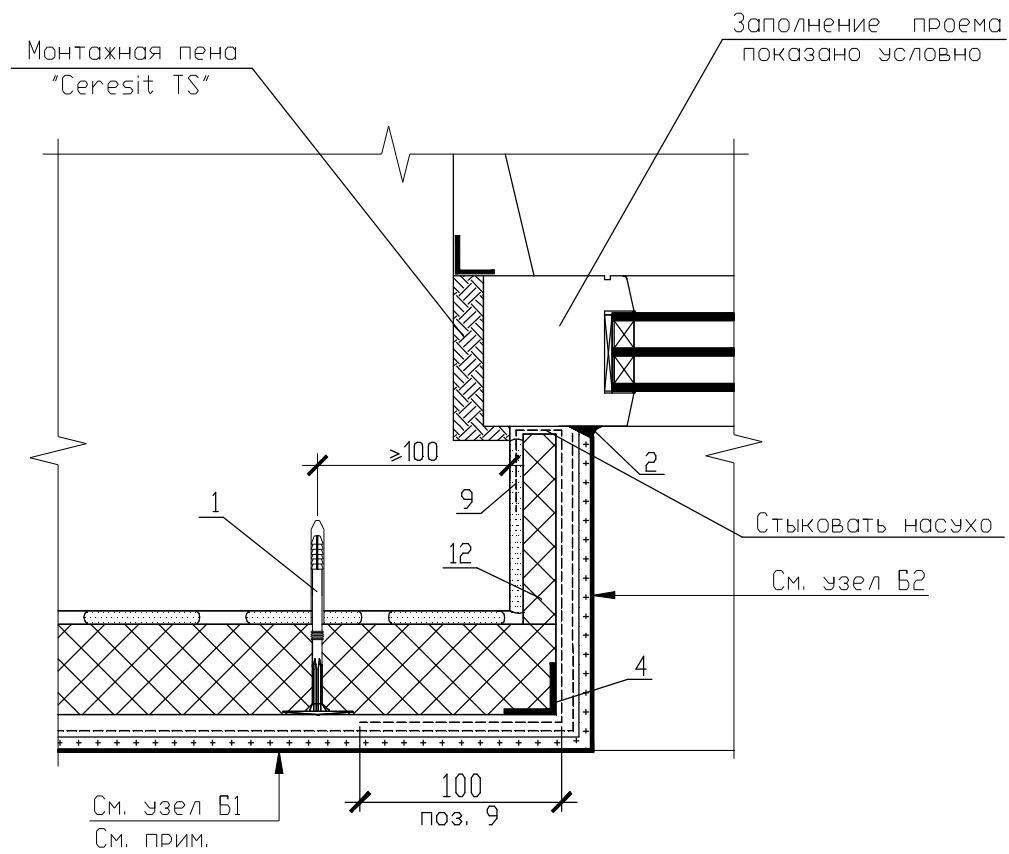
- 1-Дюбель-анкер для крепления плит утеплителя
 2-Полиуретановый герметик "Ceresit CS 29"
 4-Тонкостенный перфорированный уголок
 12-Откосная плита утепления

Примечания

1. При необходимости устройства дополнительного армированного слоя применяется узел Б2 (см. страницу 14).
2. При необходимости устройства дополнительного армированного слоя на откосах см. узел 13.1.

Взамен инв. №												
	Подпись и дата											
Инв. № подл.	Б2.030-3.07.3.13-22											
	Изм.	Кол.уч	Лист	№ док	Подпись	Дата						
	Разработал	Матыль				02.13						
	Проверил	Казутов				02.13						
Н.контр.	Метелица				02.13							
Узел 13. Узел примыкания утепления к боковому откосу с утеплением откоса (с четвертью)						<table border="1"> <tr> <td>Стадия</td> <td>Лист</td> <td>Листов</td> </tr> <tr> <td>С</td> <td></td> <td>1</td> </tr> </table>	Стадия	Лист	Листов	С		1
Стадия	Лист	Листов										
С		1										
ООО "Хенкель Баутехник"												

13.1



УСЛОВНЫЕ ОБОЗНАЧЕНИЯ

- 1-Дюбель-анкер для крепления плит утеплителя
- 2-Полиуретановый герметик "Ceresit CS 29"
- 4-Тонкостенный перфорированный уголок
- 9-Дополнительная армирующая сетка
- 12-Откосная плита утепления

Примечание - При необходимости устройства дополнительного армированного слоя применяется узел Б2 (см. страницу 14).

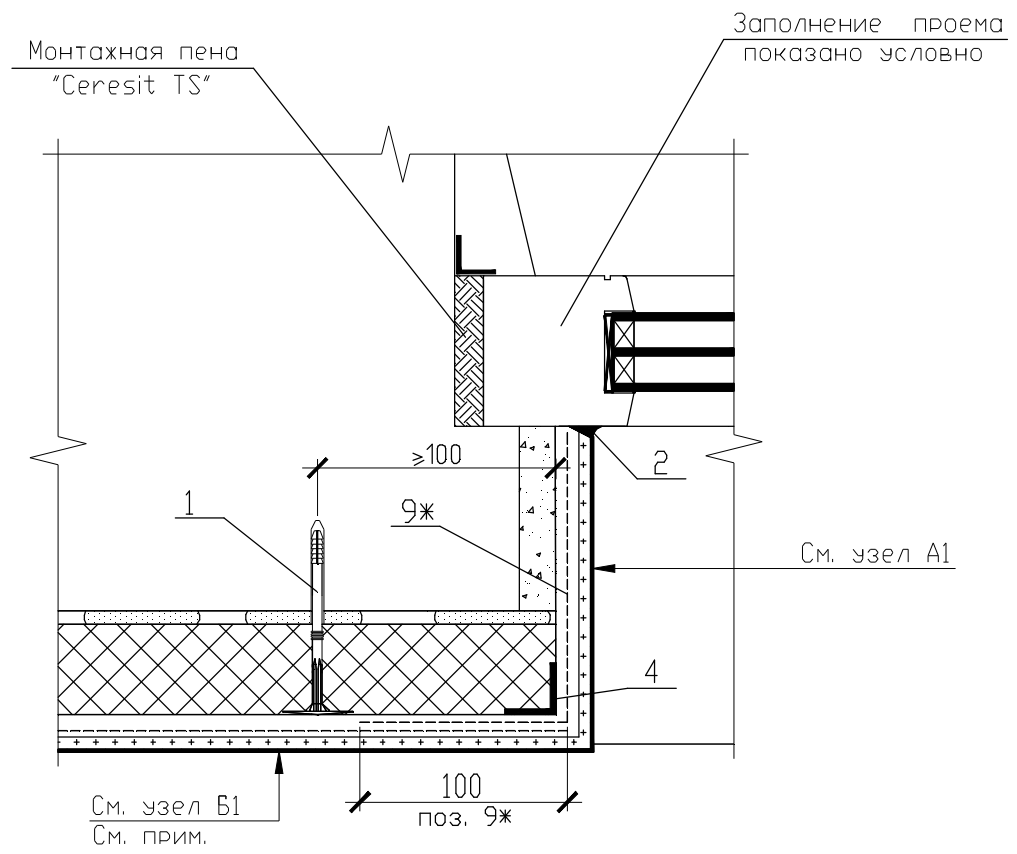
Взамен инв. №

Подпись и дата

Инв. № подл.

Б2.030-3.07.3.13-23						
Изм.	Кол.уч	Лист	№ док	Подпись	Дата	
Разработал	Матыль				02.13	
Проверил	Казутов				02.13	
Н.контр.	Метелица				02.13	
Узел 13.1. Узел примыкания утепления к боковому откосу с утеплением откоса (с четвертью)				Стадия	Лист	Листов
				С		1
СООО "Хенкель Баутехник"						

14



УСЛОВНЫЕ ОБОЗНАЧЕНИЯ

- 1-Дюбель-анкер для крепления плит утеплителя
- 2-Полиуретановый герметик "Ceresit CS 29"
- 4-Тонкостенный перфорированный уголок
- 9ж-Откосная армирующая сетка

Примечание - При необходимости устройства дополнительного армированного слоя применяется узел Б2 (см. страницу 14).

Взамен инв. №

Подпись и дата

Инв. № подл.

Изм.	Кол.уч.	Лист	№ док.	Подпись	Дата

Б2.030-3.07.3.13-24

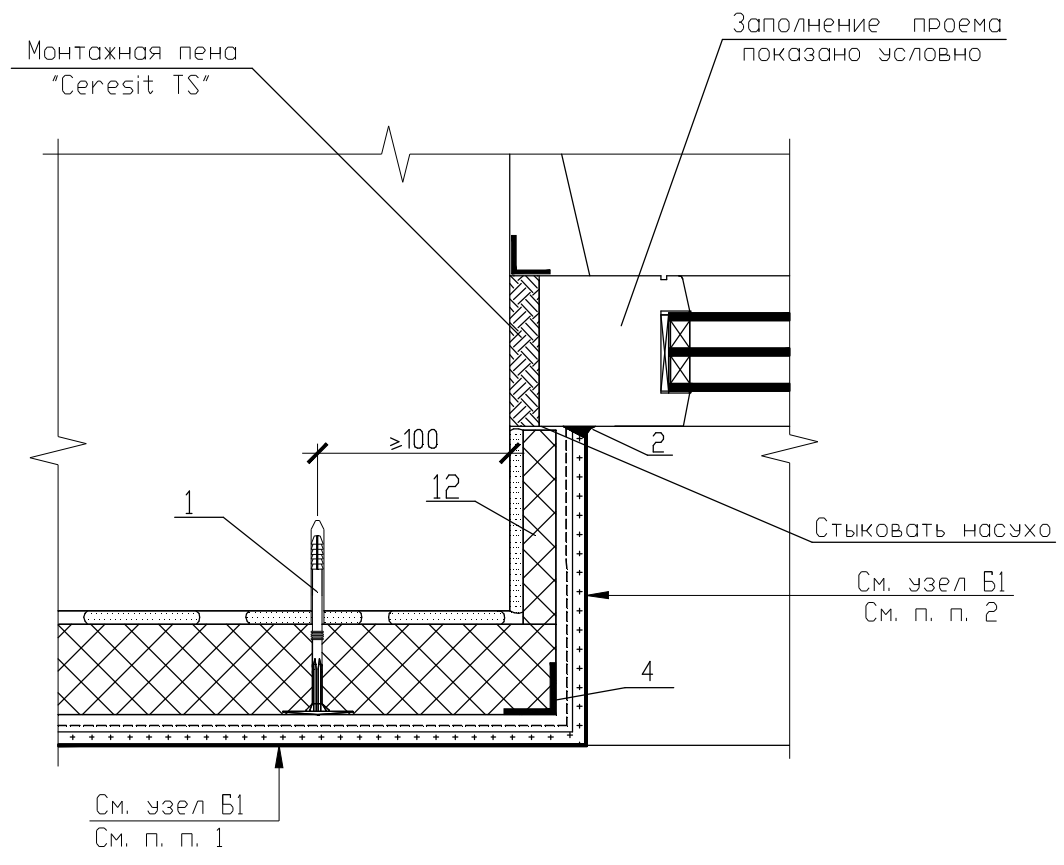
Узел 14. Узел примыкания
 утепления к боковому откосу
 без утепления откоса
 (с четвертью)

Стадия	Лист	Листов
С		1

ООО "Хенкель Баутехник"

Разработал	Матыль	02.13
Проверил	Казутов	02.13
Н.контр.	Метелица	02.13

15



УСЛОВНЫЕ ОБОЗНАЧЕНИЯ

- 1-Дюбель-анкер для крепления плит утеплителя
- 2-Полиуретановый герметик "Ceresit CS 29"
- 4-Тонкостенный перфорированный уголок
- 12-Откосная плита утепления

Примечания

1. При необходимости устройства дополнительного армированного слоя применяется узел В2 (см. страницу 14).
2. При необходимости устройства дополнительного армированного слоя на откосах см. узел 15.1.

Взамен инв. №
Подпись и дата
Инв. № подл.

Б2.030-3.07.3.13-25

Изм.	Кол.уч	Лист	№ док	Подпись	Дата

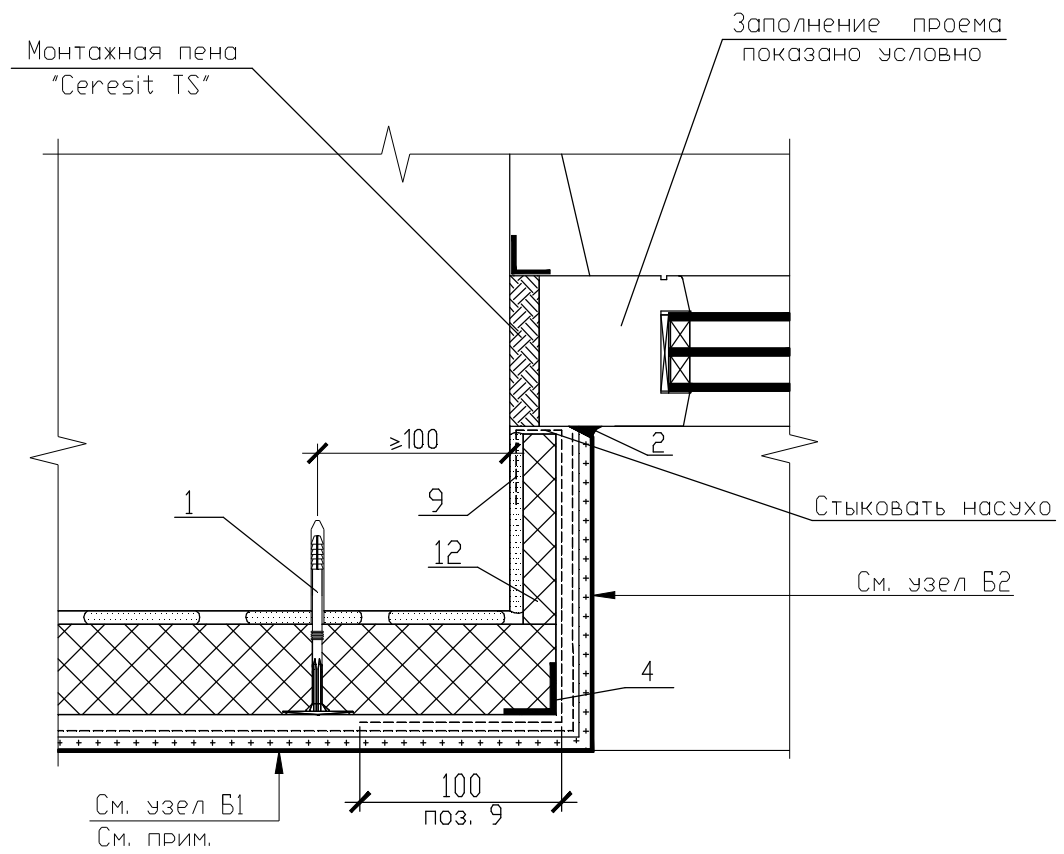
Узел 15. Узел примыкания утепления к боковому откосу с утеплением откоса (без четверти)

Стадия	Лист	Листов
С		1

ООО "Хенкель Баутехник"

Разработал	Матыль	02.13
Проверил	Казутов	02.13
Н.контр.	Метелица	02.13

15.1



УСЛОВНЫЕ ОБОЗНАЧЕНИЯ

- 1-Дюбель-анкер для крепления плит утеплителя
- 2-Полиуретановый герметик "Ceresit CS 29"
- 4-Тонкостенный перфорированный уголок
- 9-Дополнительная армирующая сетка
- 12-Откосная плита утепления

Примечание - При необходимости устройства дополнительного армированного слоя применяется узел Б2 (см. страницу 14).

Инв. № подл. Подпись и дата. Взамен инв. №

Изм.	Кол.уч	Лист	№ док	Подпись	Дата
Разработал	Матыль				02.13
Проверил	Казутов				02.13
Н.контр.	Метелица				02.13

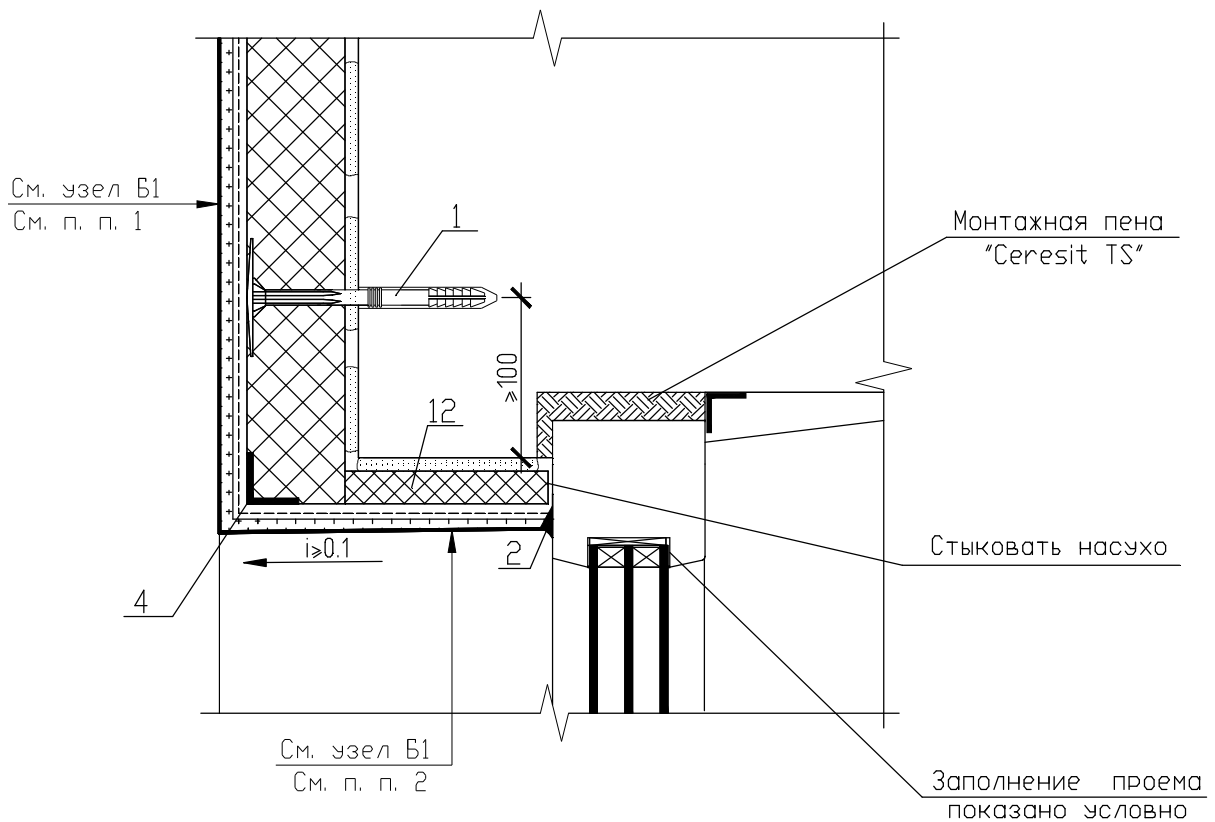
Б2.030-3.07.3.13-26

Узел 15.1. Узел примыкания утепления к боковому откосу с утеплением откоса (без четверти)

Стадия	Лист	Листов
С		1

ООО "Хенкель Баутехник"

16



УСЛОВНЫЕ ОБОЗНАЧЕНИЯ

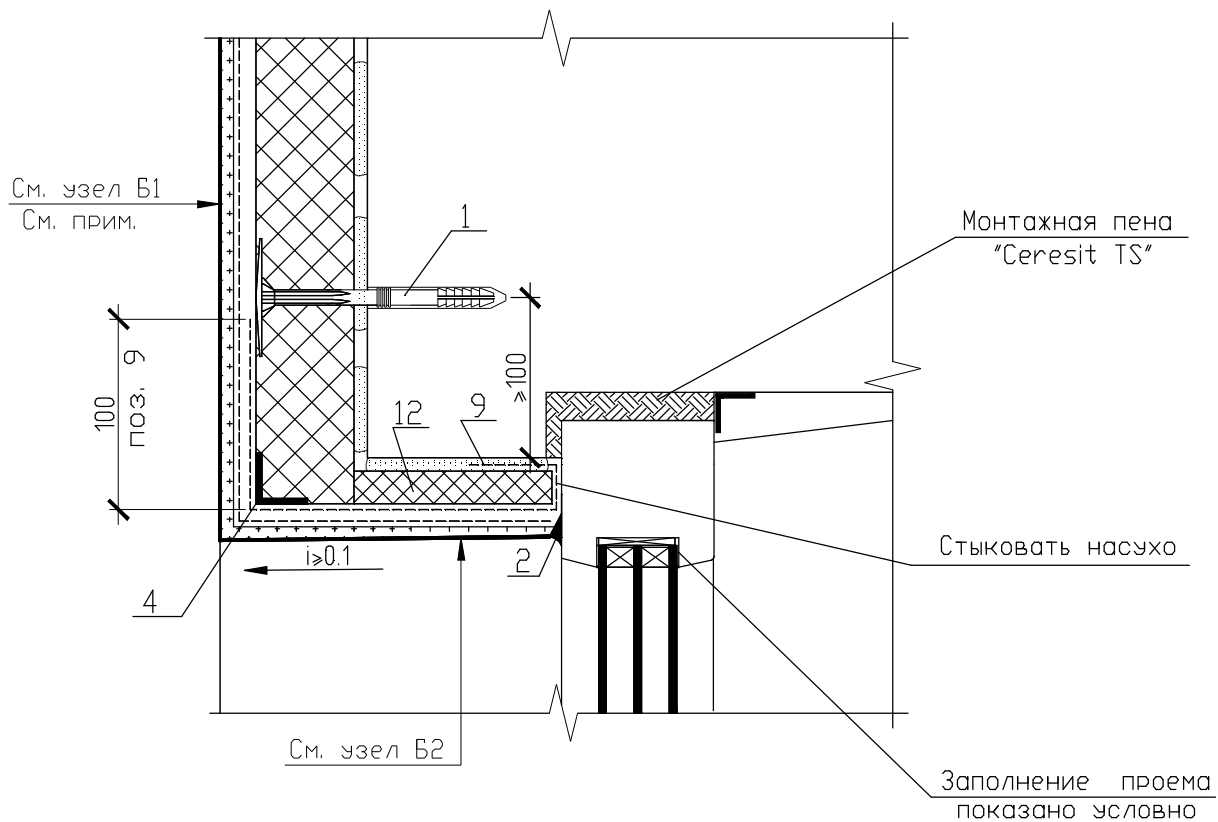
- 1-Дюбель-анкер для крепления плит утеплителя
 2-Полиуретановый герметик "Ceresit CS 29"
 4-Тонкостенный перфорированный уголок
 12-Откосная плита утепления

Примечания

1. При необходимости устройства дополнительного армированного слоя применяется узел Б2 (см. страницу 14).
2. При необходимости устройства дополнительного армированного слоя на откосах см. узел 16.1.

Инв. № подл.	Подпись и дата	Взамен инв. №	Б2.030-3.07.3.13-27						
			Изм.	Кол.уч	Лист	№ док	Подпись	Дата	
Инв. № подл.	Подпись и дата	Взамен инв. №	Узел 16. Узел примыкания			Стадия	Лист	Листов	
			с утеплением откоса			С		1	
			(с четвертью)			ООО "Хенкель Баутехник"			
			Разработал	Матыль		02.13			
			Проверил	Казутов		02.13			
			Н.контр.	Метелица		02.13			

16.1



УСЛОВНЫЕ ОБОЗНАЧЕНИЯ

- 1-Дюбель-анкер для крепления плит утеплителя
- 2-Полиуретановый герметик "Ceresit CS 29"
- 4-Тонкостенный перфорированный уголок
- 9-Дополнительная армирующая сетка
- 12-Откосная плита утепления

Примечание - При необходимости устройства дополнительного армированного слоя применяется узел Б2 (см. страницу 14).

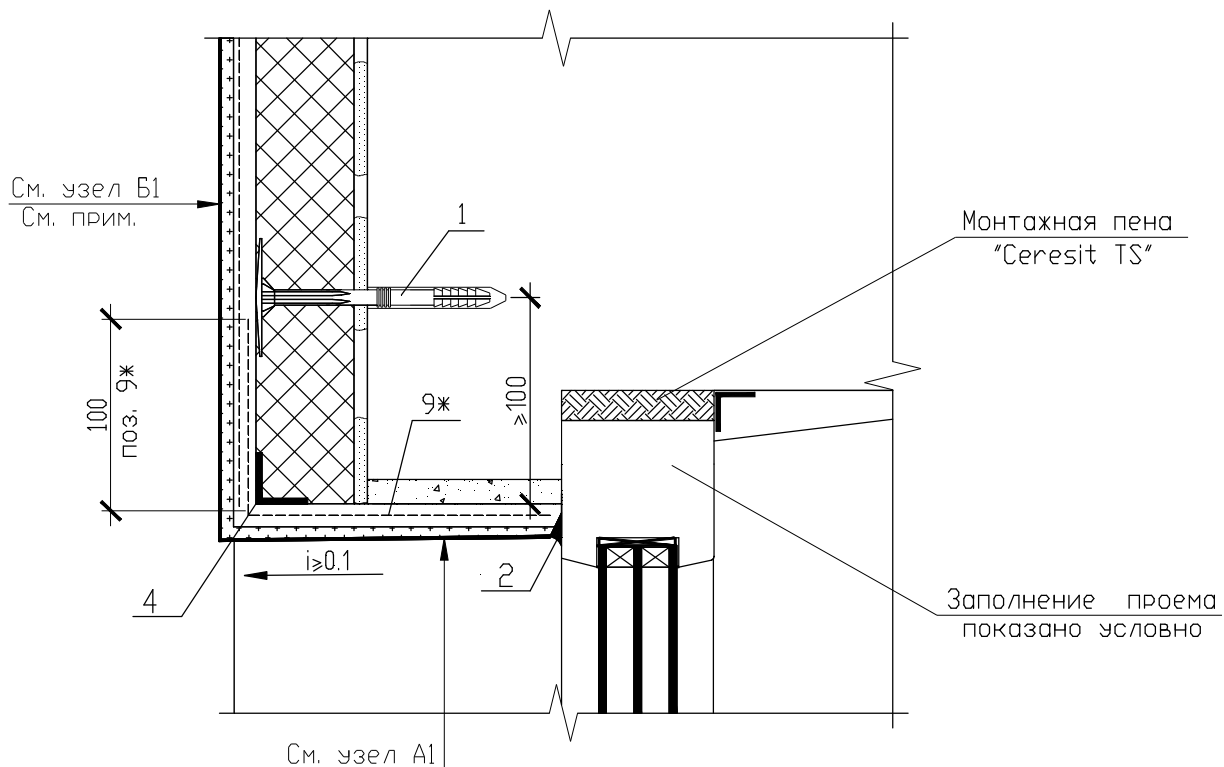
Инв. № подл.	Взамен инв. №
	Подпись и дата

Изм.	Кол.уч.	Лист	№ док.	Подпись	Дата
Разработал	Матыль				02.13
Проверил	Казутов				02.13
Н.контр.	Метелица				02.13

Б2.030-3.07.3.13-28

Узел 16.1. Узел примыкания утепления к верхнему откосу с утеплением откоса (с четвертью)	Стадия	Лист	Листов
	С		1
	ООО "Хенкель Баутехник"		

17



УСЛОВНЫЕ ОБОЗНАЧЕНИЯ

- 1-Дюбель-анкер для крепления плит утеплителя
 2-Полиуретановый герметик "Ceresit CS 29"
 4-Тонкостенный перфорированный уголок
 9*-Откосная армирующая сетка

Примечание - При необходимости устройства дополнительного армированного слоя применяется узел Б2 (см. страницу 14).

Взамен инв. №

Подпись и дата

Инв. № подл.

Изм.	Кол.уч.	Лист	№ док.	Подпись	Дата
Разработал		Матыль			02.13
Проверил		Казутов			02.13
Н.контр.		Метелица			02.13

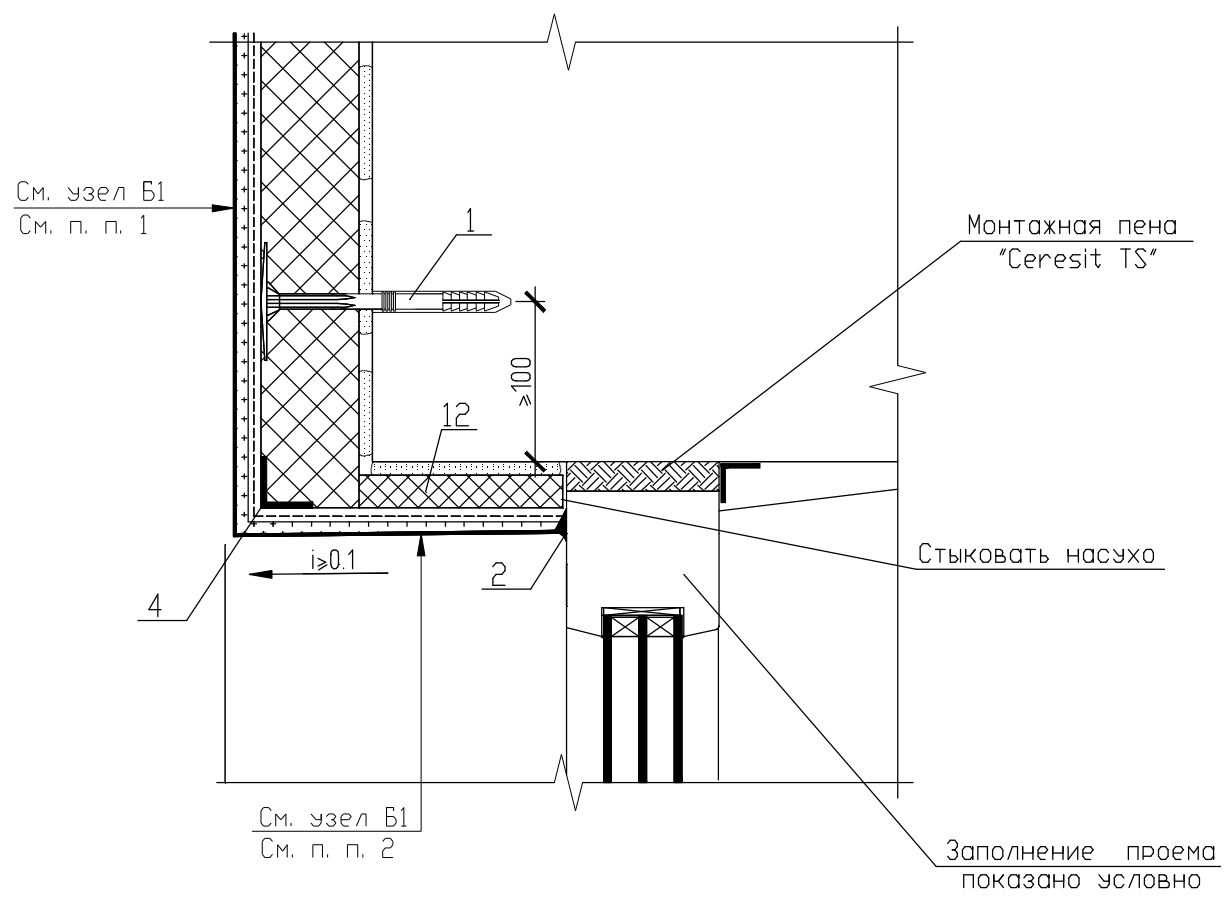
Б2.030-3.07.3.13-29

Узел 17. Узел примыкания
 утепления к верхнему откосу
 без утепления откоса
 (с четвертью)

Стадия	Лист	Листов
С		1

ООО "Хенкель Баутехник"

18



УСЛОВНЫЕ ОБОЗНАЧЕНИЯ

- 1-Дюбель-анкер для крепления плит утеплителя
- 2-Полиуретановый герметик "Ceresit CS 29"
- 4-Тонкостенный перфорированный уголок
- 12-Откосная плита утепления

Примечания

1. При необходимости устройства дополнительного армированного слоя применяется узел Б2 (см. страницу 14).
2. При необходимости устройства дополнительного армированного слоя на откосах см. узел 18.1.

Инв. № подл. / Подпись и дата / Замена инв. №

Изм.	Кол.уч	Лист	№ док	Подпись	Дата

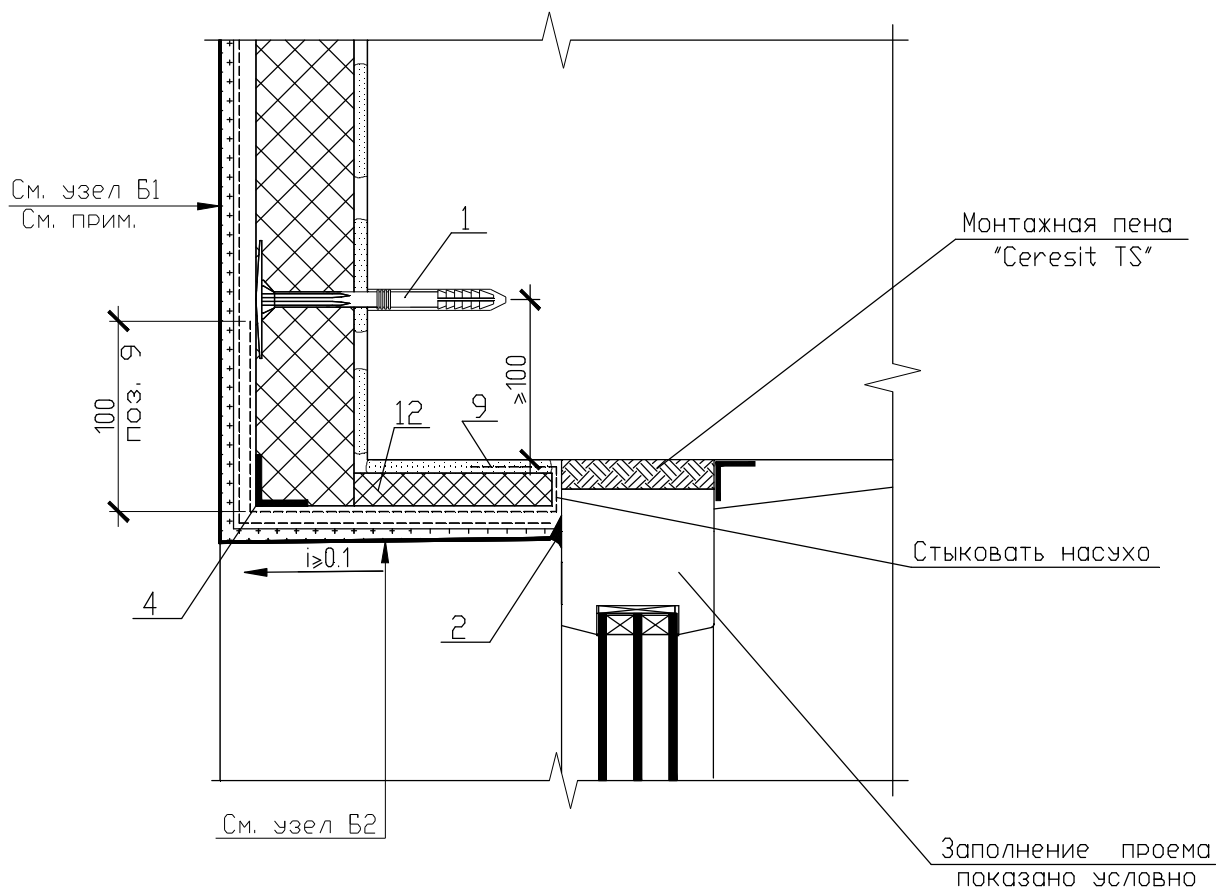
Б2.030-3.07.3.13-30

Узел 18. Узел примыкания утепления к верхнему откосу с утеплением откоса (без четверти)

Стадия	Лист	Листов
С		1
ООО "Хенкель Баутехник"		

Разработал	Матыль	02.13
Проверил	Казутов	02.13
Н.контр.	Метелица	02.13

18.1



УСЛОВНЫЕ ОБОЗНАЧЕНИЯ

- 1-Дюбель-анкер для крепления плит утеплителя
- 2-Полиуретановый герметик "Ceresit CS 29"
- 4-Тонкостенный перфорированный уголок
- 9-Дополнительная армирующая сетка
- 12-Откосная плита утепления

Примечание - При необходимости устройства дополнительного армированного слоя применяется узел Б2 (см. страницу 14).

Взамен инв. №

Подпись и дата

Инв. № подл.

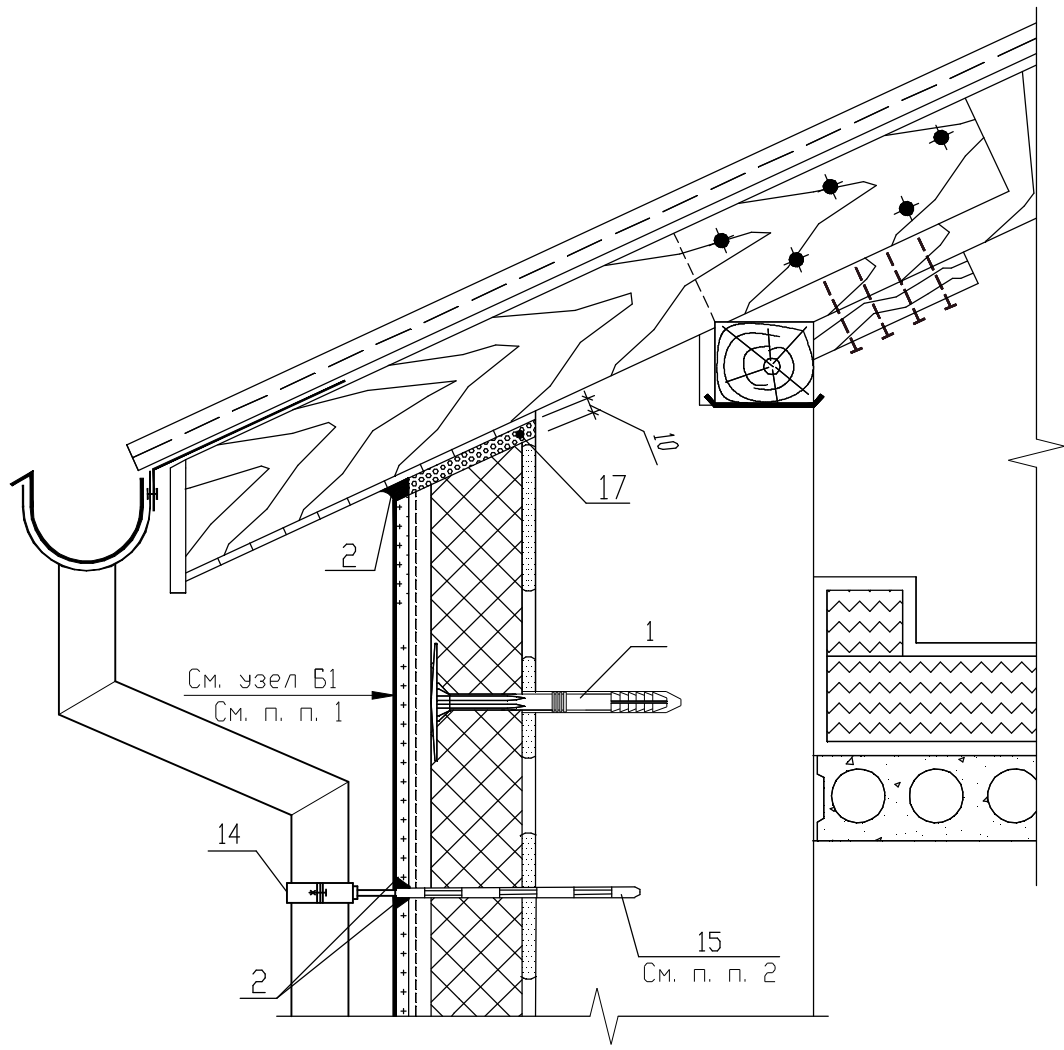
Изм.	Кол.уч.	Лист	№ док	Подпись	Дата
Разработал		Матыль			02.13
Проверил		Казутов			02.13
Н.контр.		Метелица			02.13

Б2.030-3.07.3.13-31

Узел 18.1. Узел примыкания
утепления к верхнему откосу
с утеплением откоса (без
четверти)

Стадия	Лист	Листов
С		1
ООО "Хенкель Баутехник"		

19



УСЛОВНЫЕ ОБОЗНАЧЕНИЯ

- 1-Дюбель-анкер для крепления плит утеплителя
- 2-Полиуретановый герметик "Ceresit CS 29"
- 14-Хомут для крепления водосточной трубы
- 15-Дюбель-анкер для крепления водосточной трубы
- 17-Упругая прокладка
(например, полоса из вспененного полиэтилена толщиной 10 мм)

Примечания

1. При необходимости устройства дополнительного армированного слоя применяется узел Б2 (см. страницу 14).
2. Указания по монтажу элементов водосточной системы см. п. 4.5 пояснительной записки.

Изм. Кол-во Лист № док. Подпись Дата

Взамен инв. №

Подпись и дата

Инв. № подл.

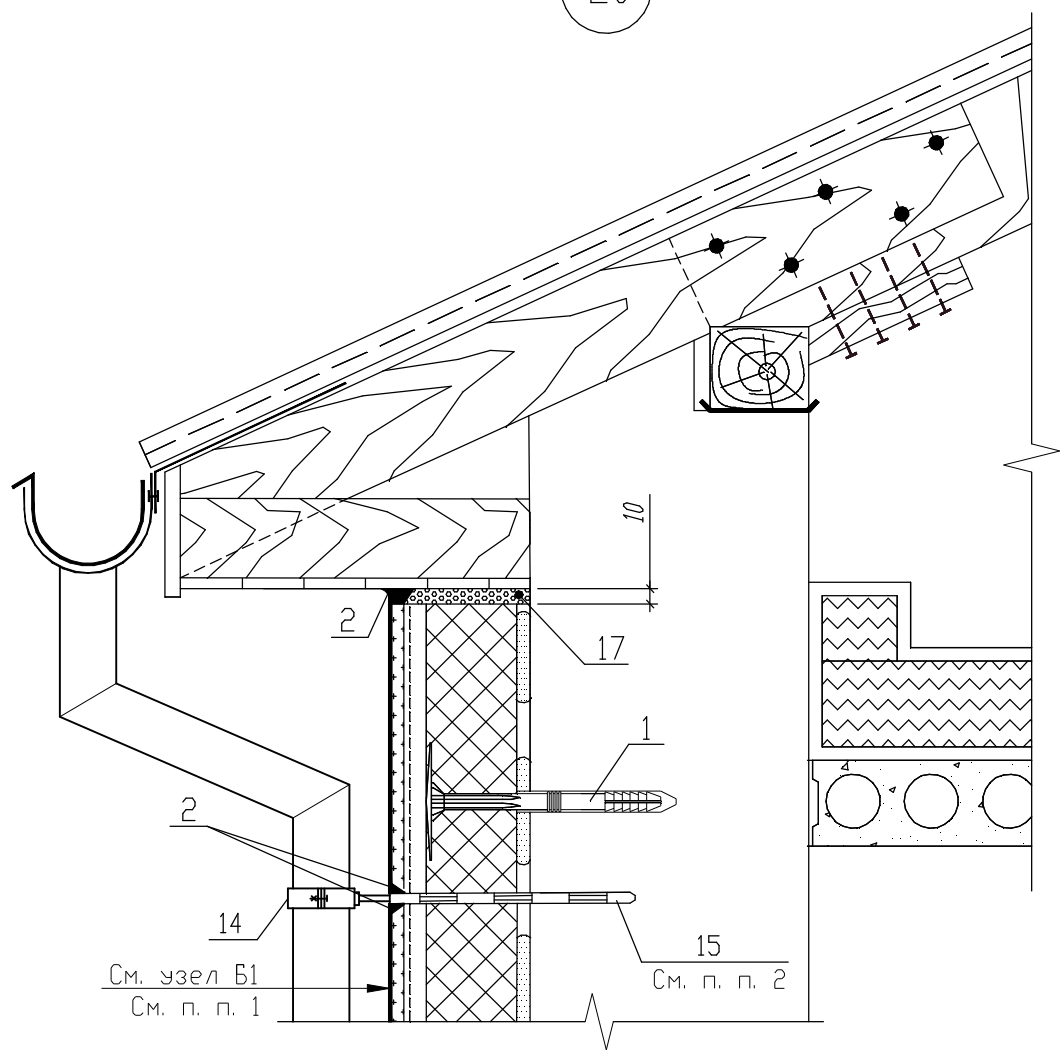
Б2.030-3.07.3.13-32

Изм.	Кол-во	Лист	№ док.	Подпись	Дата

Узел 19. Узел примыкания
утепления к скатной кровле

Стадия	Лист	Листов
С		1
ООО "Хенкель Баутехник"		

20



УСЛОВНЫЕ ОБОЗНАЧЕНИЯ

- 1-Дюбель-анкер для крепления плит утеплителя
- 2-Полиуретановый герметик "Ceresit CS 29"
- 14-Хомут для крепления водосточной трубы
- 15-Дюбель-анкер для крепления водосточной трубы
- 17-Упругая прокладка
(например, полоса из вспененного полиэтилена толщиной 10 мм)

Примечания

- 1. При необходимости устройства дополнительного армированного слоя применяется узел Б2 (см. страницу 14).
- 2. Указания по монтажу элементов водосточной системы см. п. 4.5 пояснительной записки.

Инв. № подл. Подпись и дата. Взамен инв. №

Изм.	Кол.уч	Лист	№ док	Подпись	Дата

Б2.030-3.07.3.13-33

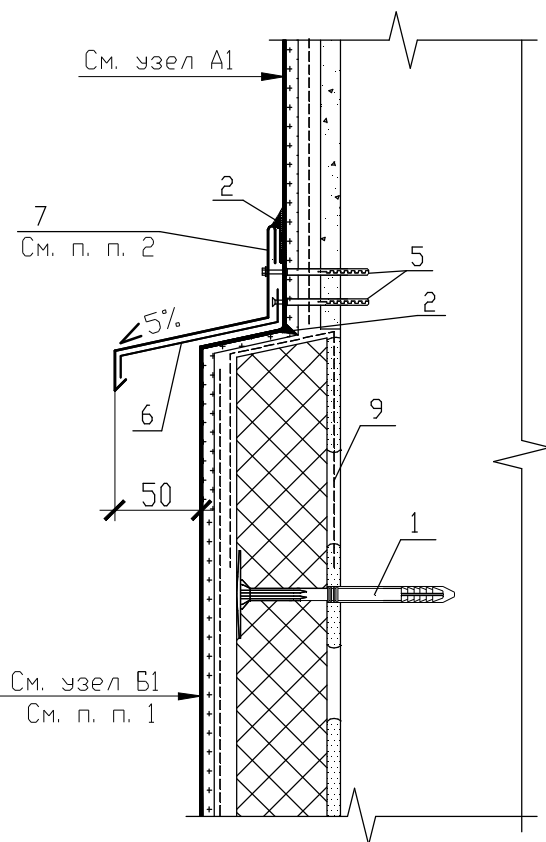
Узел 20. Узел примыкания утепления к скатной кровле

Стадия	Лист	Листов
С		1

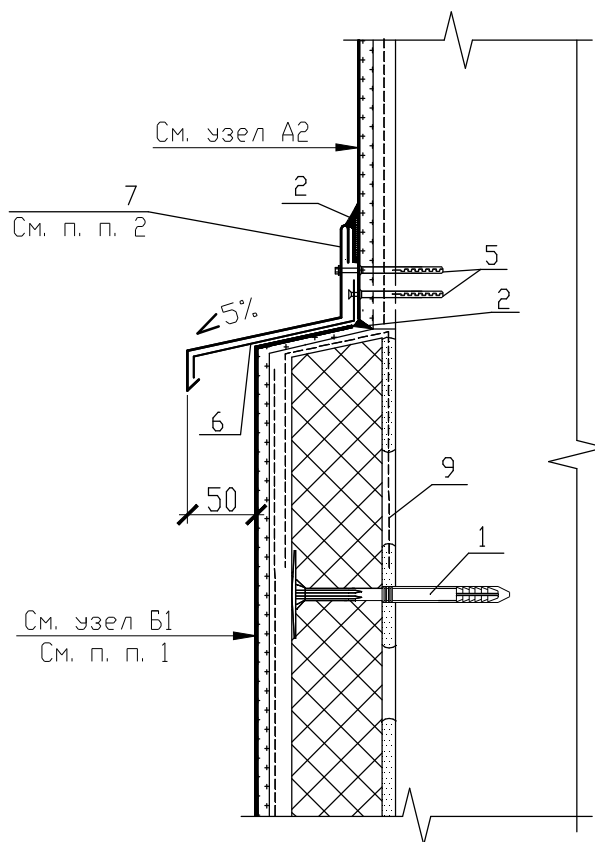
ООО "Хенкель Баутехник"

Инв. № подл.					
Разработал	Матыль				02.13
Проверил	Казутов				02.13
Н.контр.	Метелица				02.13

21.1



21.2



УСЛОВНЫЕ ОБОЗНАЧЕНИЯ

- 1-Дюбель-анкер для крепления плит утеплителя
 2-Полиуретановый герметик "Ceresit CS 29"
 5-Распорный дюбель с шурупом для крепления костыля и оцинковки
 6-Костыль
 7-Защитный элемент (отлив)
 9-Торцевая армирующая сетка

Примечания

1. При необходимости устройства дополнительного армированного слоя применяется узел Б2 (см. страницу 14).
 2. Указания по монтажу отливов см. п. 4.4 пояснительной записки.

Взамен инв. №

Подпись и дата

Инв. № подл.

Изм.	Кол.уч	Лист	№ док	Подпись	Дата
Разработал		Матыль			02.13
Проверил		Казутов			02.13
Н.контр.		Метелица			02.13

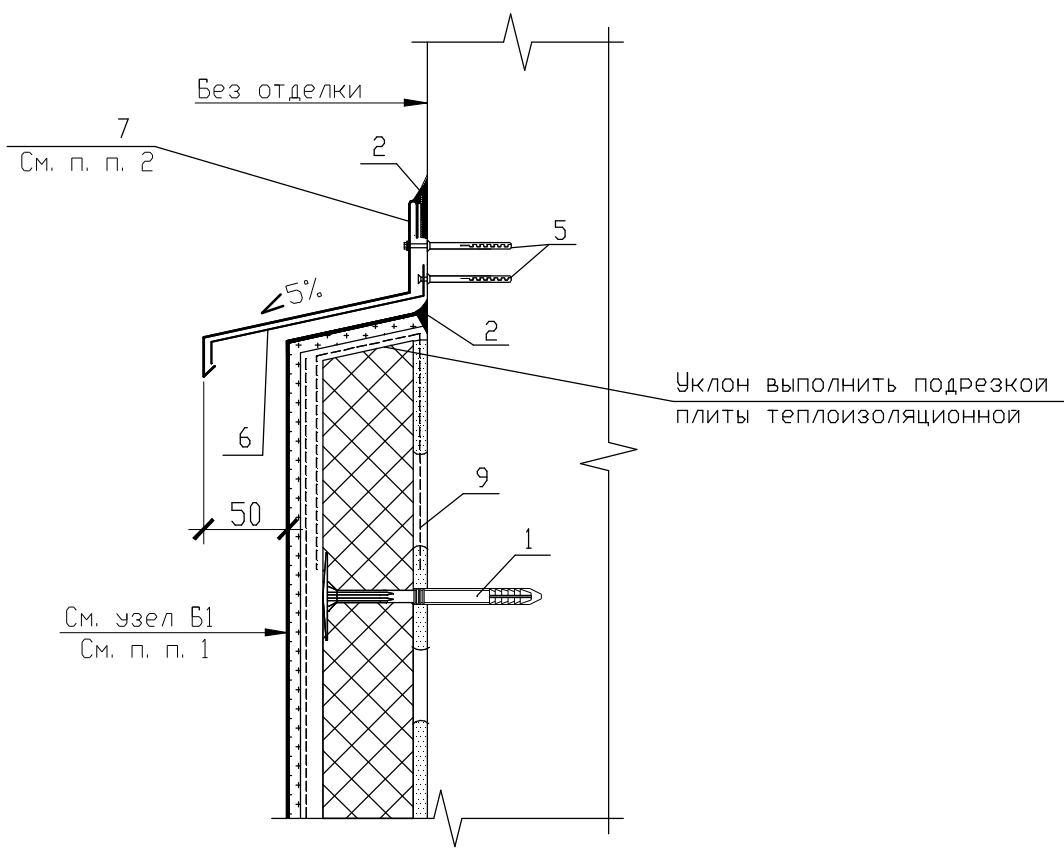
Б2.030-3.07.3.13-34

Узлы 21.1, 21.2. Узлы верхнего
окончания системы утепления
с применением отлива

Стадия	Лист	Листов
С		1

ООО "Хенкель Баутехник"

22



УСЛОВНЫЕ ОБОЗНАЧЕНИЯ

- 1-Дюбель-анкер для крепления плит утеплителя
- 2-Полиуретановый герметик "Ceresit CS 29"
- 5-Распорный дюбель с шурупом для крепления костыля и оцинковки
- 6-Костыль
- 7-Защитный элемент (отлив)
- 9-Торцевая армирующая сетка

Примечания

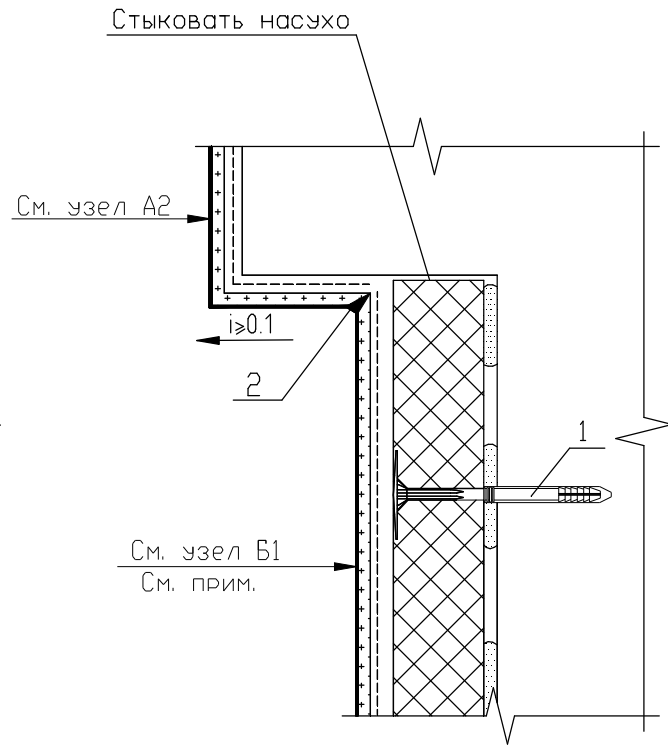
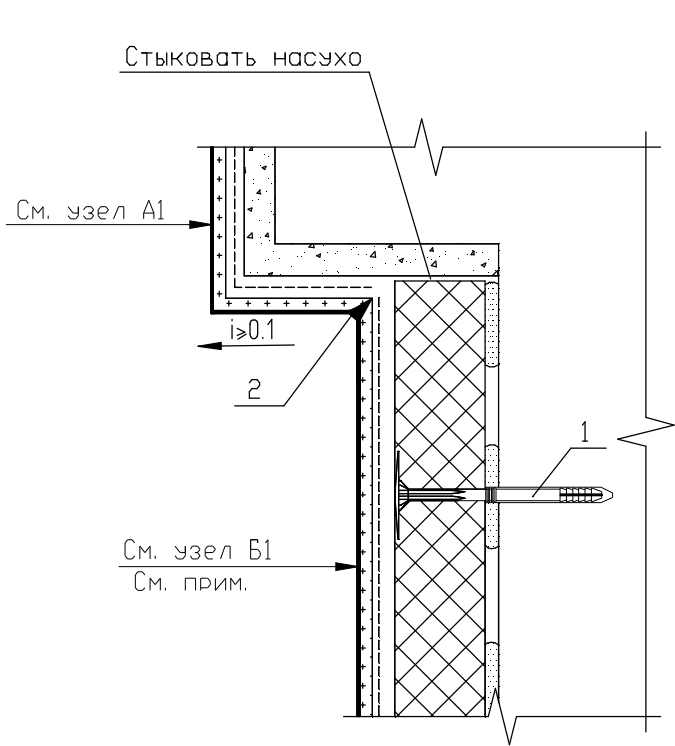
- 1. При необходимости устройства дополнительного армированного слоя применяется узел Б2 (см. страницу 14).
- 2. Указания по монтажу отливов см. п. 4.4 пояснительной записки.

Инв. № подл. Подпись и дата. Взамен инв. №

						Б2.030-3.07.3.13-35		
Изм.	Кол.уч	Лист	№ док	Подпись	Дата	Стадия	Лист	Листов
						С		1
Инв. № подл.	Узел 22. Узел верхнего окончания системы утепления с применением отлива					ООО "Хенкель Баутехник"		
	Разработал	Матыль			02.13			
	Проверил	Казутов			02.13			
	Н.контр.	Метелица			02.13			

23.1

23.2



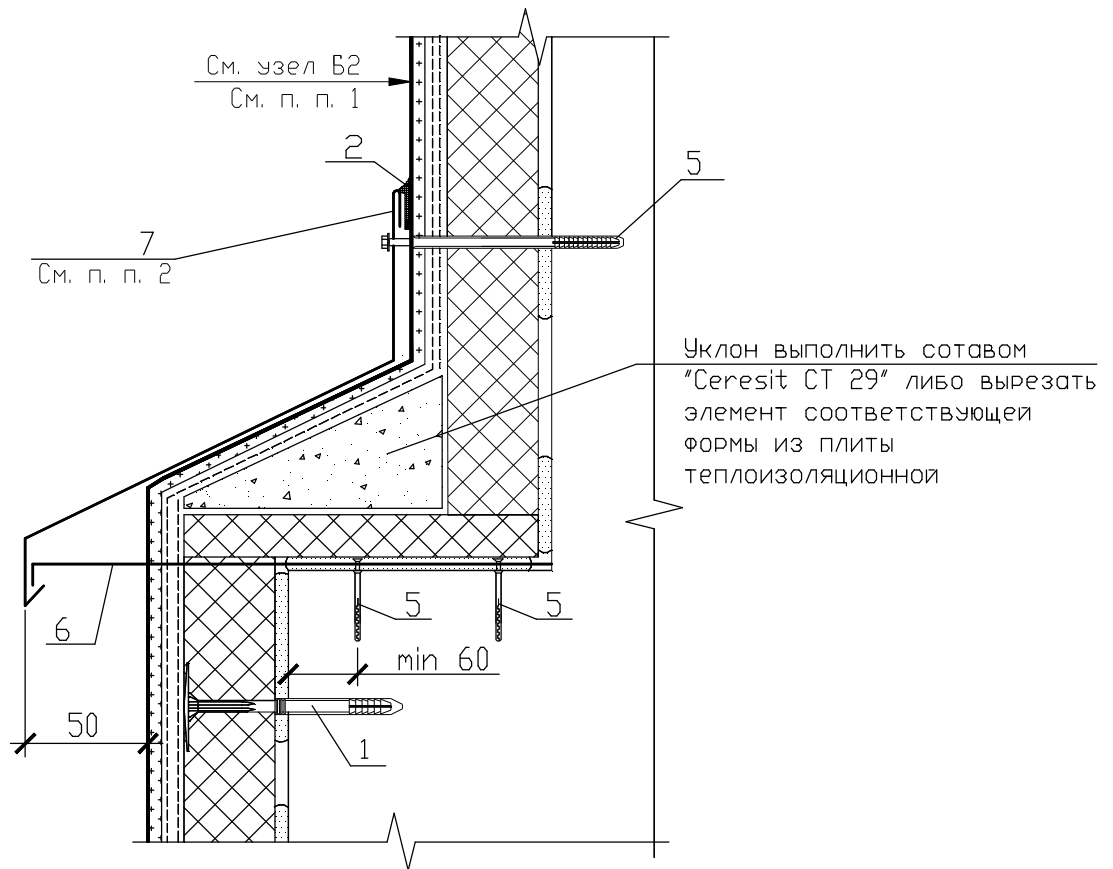
УСЛОВНЫЕ ОБОЗНАЧЕНИЯ

- 1-Дюбель-анкер для крепления плит утеплителя
- 2-Полиуретановый герметик "Ceresit CS 29"

Примечание - При необходимости устройства дополнительного армированного слоя применяется узел Б2 (см. страницу 14).

Взамен инв. №		Б2.030-3.07.3.13-36						Инв. № подл.		Стадия	Лист	Листов						
Подпись и дата								Изм.	Кол.уч	Лист	№ док	Подпись	Дата	С		1		
		Узлы 23.1, 23.2. Узлы примыкания системы утепления к архитектурной детали							СООО "Хенкель Баутехник"									
									Разработал			Матыль		02.13				
									Проверил			Казутов		02.13				
		Н.контр.			Метелица		02.13											

24



УСЛОВНЫЕ ОБОЗНАЧЕНИЯ

- 1-Дюбель-анкер для крепления плит утеплителя
 2-Полиуретановый герметик "Ceresit CS 29"
 5-Распорный дюбель с шурупом для крепления костыля и отлива
 6-Костыль
 7-Защитный элемент (отлив)

Примечания

1. При необходимости устройства армированного слоя с одним слоем сетки применяется узел Б1 (см. страницу 14).
 2. Указания по монтажу отливов см. п. 4.4 пояснительной записки.

Взамен инв. №

Подпись и дата

Инв. № подл.

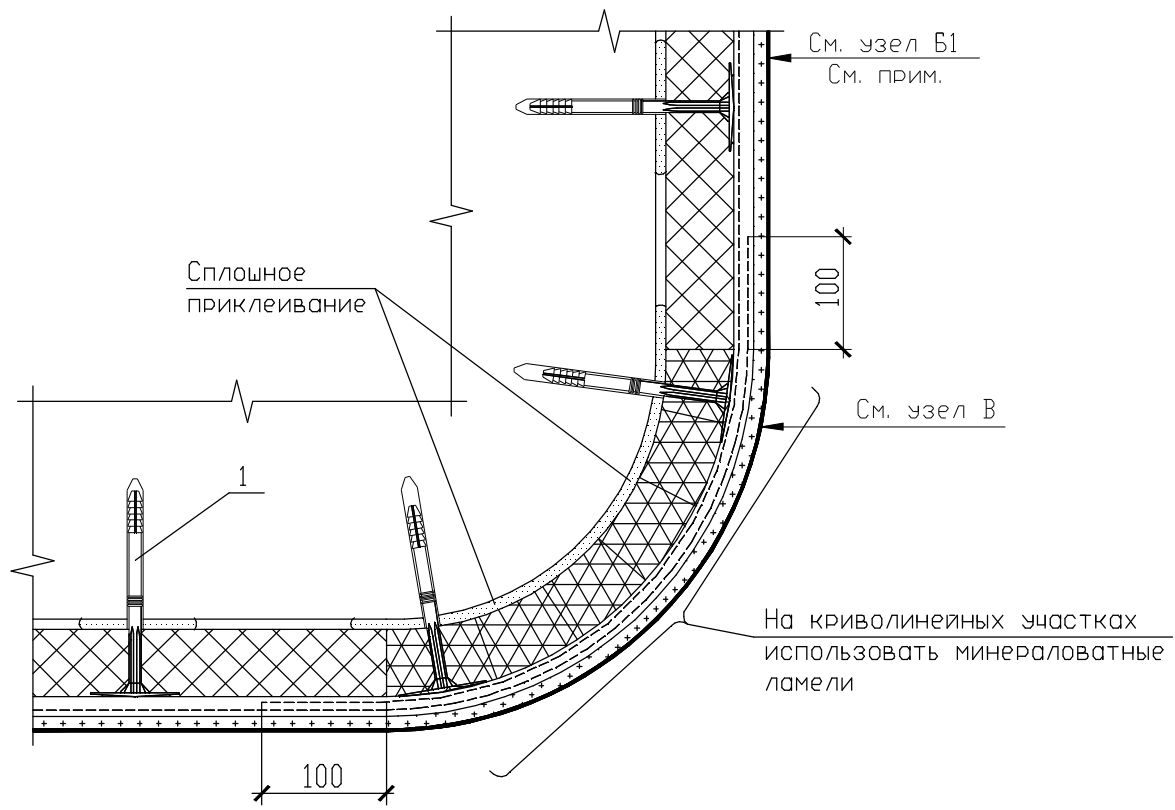
Изм.	Кол.уч	Лист	№ док	Подпись	Дата
Разработал		Матыль			02.13
Проверил		Казутов			02.13
Н.контр.		Метелица			02.13

Б2.030-3.07.3.13-37

Узел 24. Устройство
 утепления выступов на
 фасаде с применением отлива

Стадия	Лист	Листов
С		1
ООО "Хенкель Баутехник"		

25



УСЛОВНЫЕ ОБОЗНАЧЕНИЯ

1-Дюбель-анкер для крепления плит утеплителя

Примечание - При необходимости устройства дополнительного армированного слоя применяется узел Б2 (см. страницу 14).

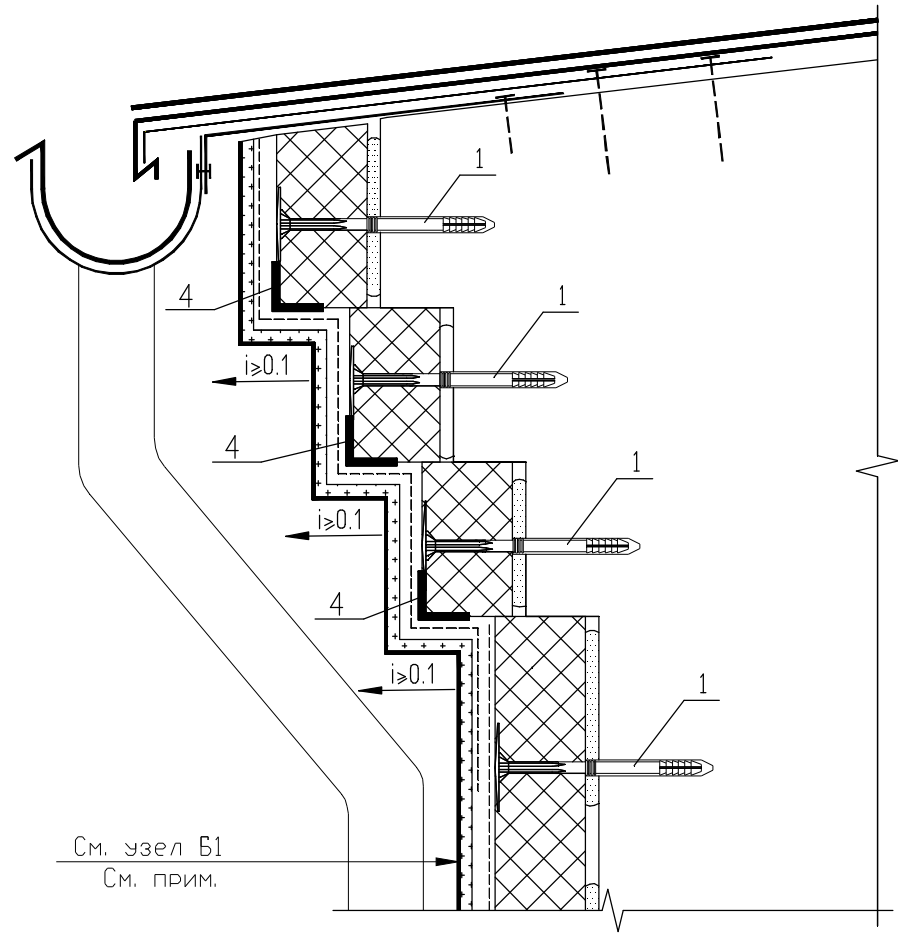
Инв. № подл.
Подпись и дата
Взамен инв. №

Изм.	Кол.уч	Лист	№ док	Подпись	Дата
Разработал		Матыль			02.13
Проверил		Казутов			02.13
Н.контр.		Метелица			02.13

Б2.030-3.07.3.13-38

Узел 25. Устройство утепления на криволинейных участках

Стадия	Лист	Листов
С		1
ООО "Хенкель Баутехник"		



УСЛОВНЫЕ ОБОЗНАЧЕНИЯ

- 1-Дюбель-анкер для крепления плит утеплителя
- 4-Тонкостенный перфорированный уголок

Примечание - При необходимости устройства дополнительного армированного слоя применяется узел Б2 (см. страницу 14).

Инв. № подл. / Подпись и дата / Замена инв. №

Изм.	Кол.уч	Лист	№ док	Подпись	Дата

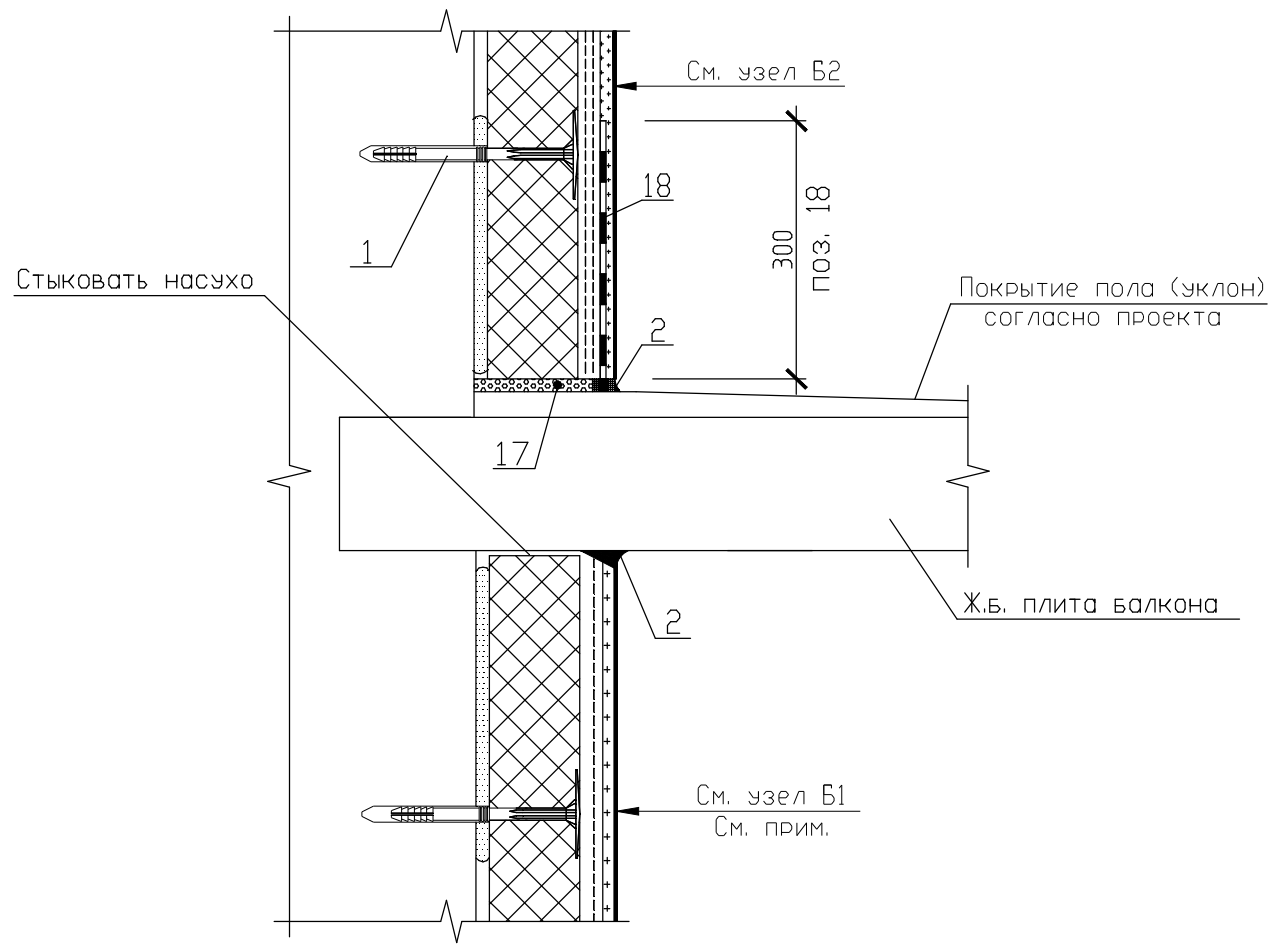
Б2.030-3.07.3.13-39

Узел 26. Устройство утепления карниза здания

Стадия	Лист	Листов
С		1
ООО "Хенкель Баутехник"		

Инв. № подл.	
Разработал	Матыль 02.13
Проверил	Казутов 02.13
Н.контр.	Метелица 02.13

27



УСЛОВНЫЕ ОБОЗНАЧЕНИЯ

- 1-Дюбель-анкер для крепления плит утеплителя
- 2-Полиуретановый герметик "Ceresit CS 29"
- 17-Упругая прокладка
(например, полоса из вспененного полиэтилена толщиной 10 мм)
- 18-Гидроизоляция "Ceresit CR 166" толщиной 2 мм

Примечание - При необходимости устройства дополнительного армированного слоя применяется узел Б2 (см. страницу 14).

Инв. № подл. Подпись и дата. Взамен инв. №

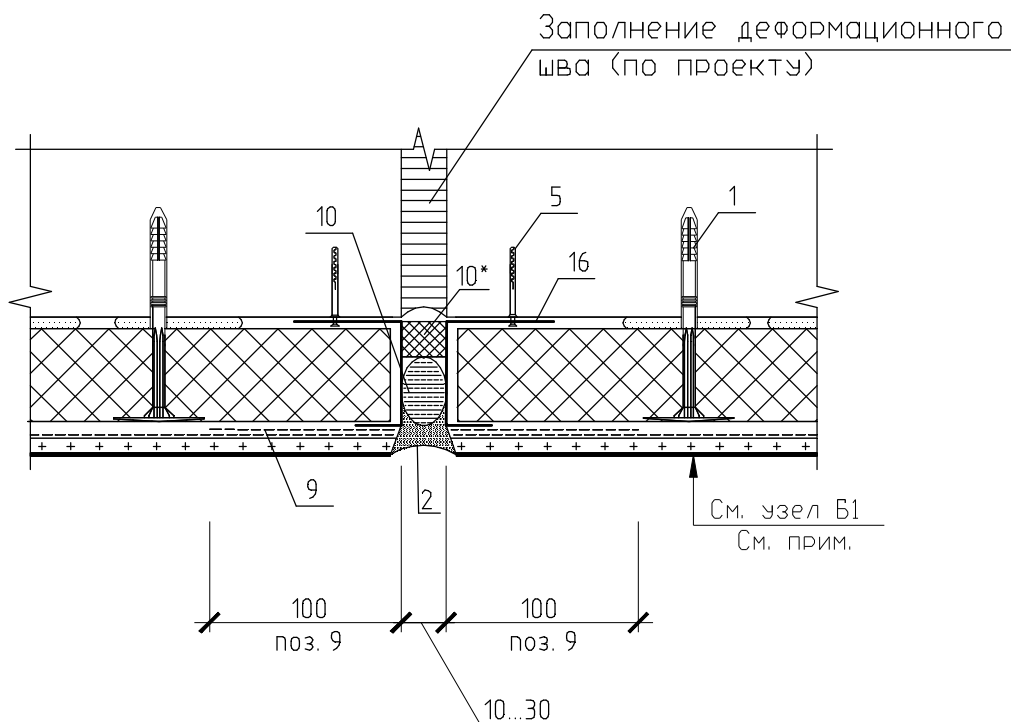
Изм.	Кол.уч.	Лист	№ док.	Подпись	Дата
Разработал		Матыль			02.13
Проверил		Казутов			02.13
Н.контр.		Метелица			02.13

Б2.030-3.07.3.13-40

Узел 27. Устройство примыкания утепления к плите балкона

Стадия	Лист	Листов
С		1
ООО "Хенкель Баутехник"		

28



УСЛОВНЫЕ ОБОЗНАЧЕНИЯ

- 1-Дюбель-анкер для крепления плит утеплителя
- 2-Полиуретановый герметик "Ceresit CS 29"
- 5-Дюбель-анкер для крепления цокольной планки
- 9-Дополнительная армирующая сетка
- 10-Шнур из упругого материала диаметром в 1,3...1,5 раза больше проектируемого зазора (например, из вспененного полиэтилена)
- 10*-Заполнение зазора упругим негорючим теплоизоляционным материалом (например, плита минераловатная)
- 16-Цокольная планка

Примечание - При необходимости устройства дополнительного армированного слоя применяется узел Б2 (см. страницу 14).

Взамен инв. №

Подпись и дата

Инв. № подл.

Б2.030-3.07.3.13-41

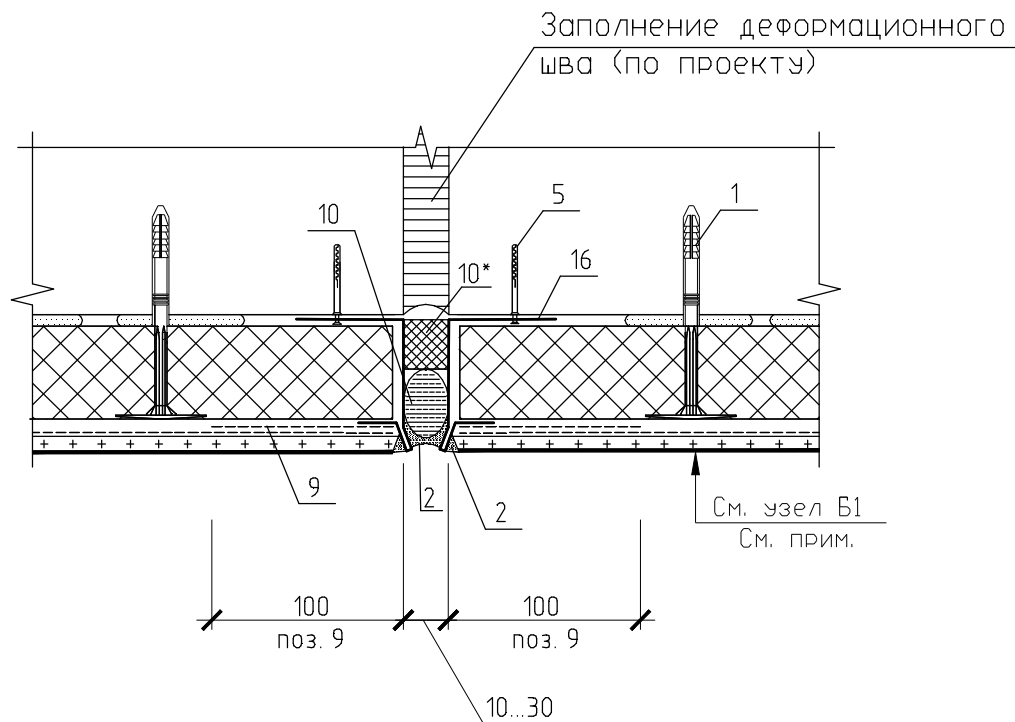
Изм.	Кол.уч	Лист	№ док	Подпись	Дата
Разработал		Матыль			02.13
Проверил		Казутов			02.13
Н.контр.		Метелица			02.13

Узел 28. Устройство
деформационного шва
(вариант 2)

Стадия	Лист	Листов
С		1

ООО "Хенкель Баутехник"

29



УСЛОВНЫЕ ОБОЗНАЧЕНИЯ

- 1-Дюбель-анкер для крепления плит утеплителя
- 2-Полиуретановый герметик "Ceresit CS 29"
- 5-Дюбель-анкер для крепления цокольной планки
- 9-Дополнительная армирующая сетка
- 10-Шнур из упругого материала диаметром в 1,3...1,5 раза больше проектируемого зазора (например, из вспененного полиэтилена)
- 10*-Заполнение зазора упругим негорючим теплоизоляционным материалом (например, плита минераловатная)
- 16-Цокольная планка

Примечание - При необходимости устройства дополнительного армированного слоя применяется узел Б2 (см. страницу 14).

Взамен инв. №

Подпись и дата

Инв. № подл.

Б2.030-3.07.3.13-42

Изм.	Кол.уч	Лист	№ док	Подпись	Дата

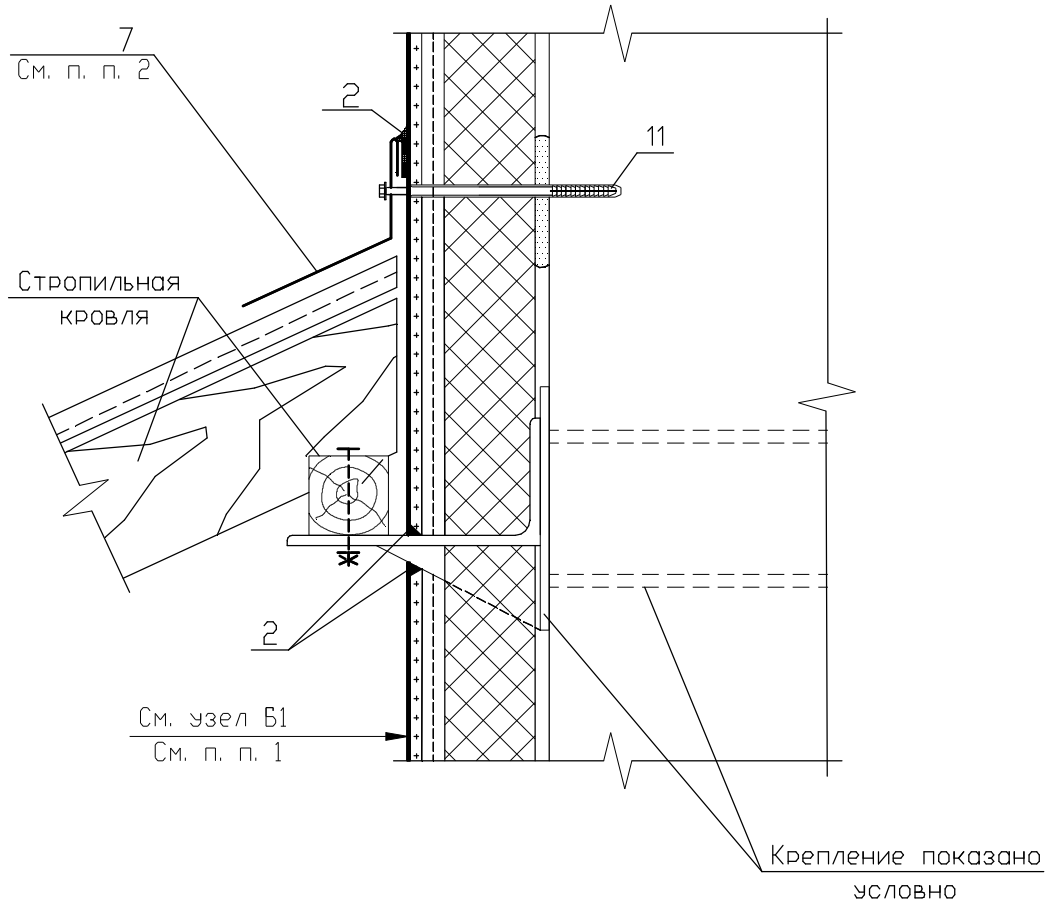
Узел 29. Устройство деформационного шва (вариант 2)

Стадия	Лист	Листов
С		1

ООО "Хенкель Баутехник"

Разработал	Матыль	02.13
Проверил	Казутов	02.13
Н.контр.	Метелица	02.13

30



УСЛОВНЫЕ ОБОЗНАЧЕНИЯ

- 1-Дюбель-анкер для крепления плит утеплителя
- 2-Полиуретановый герметик "Ceresit CS 29"
- 7-Защитный элемент (отлив)
- 11-Дюбель-анкер для крепления отлива

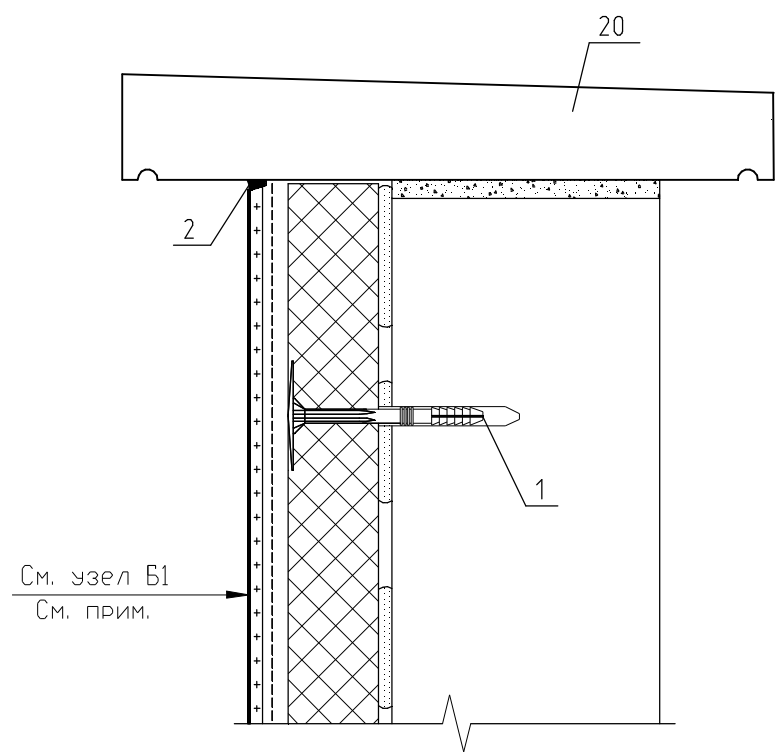
Примечания

- 1. При необходимости устройства дополнительного армированного слоя применяется узел Б2 (см. страницу 14).
- 2. Указания по монтажу отливов см. п. 4.4 пояснительной записки.

Инв. № подл. / Подпись и дата / Взамен инв. №

Б2.030-3.07.3.13-43					
Изм.	Кол.уч	Лист	№ док	Подпись	Дата
Разработал	Матыль				02.13
Проверил	Казутов				02.13
Н.контр.	Метелица				02.13
				Узел 30. Узел примыкания навеса к утепляемой поверхности	
				Стадия	Лист
				С	1
				ООО "Хенкель Баутехник"	

31



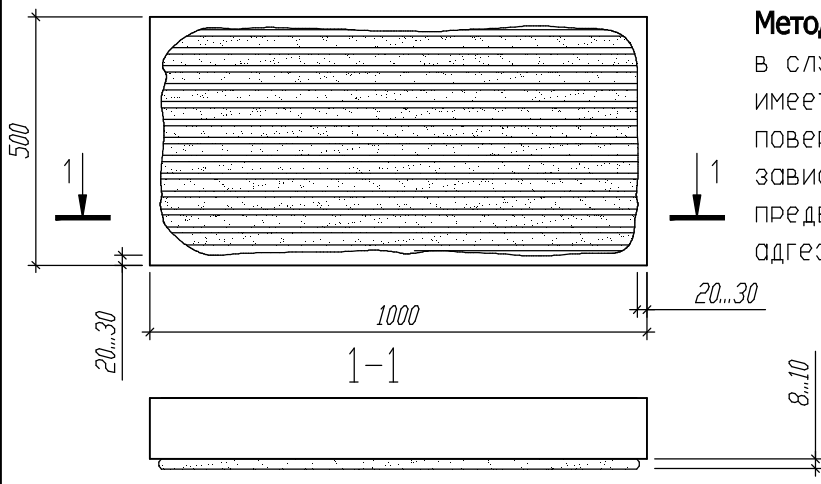
УСЛОВНЫЕ ОБОЗНАЧЕНИЯ

- 1-Дюбель-анкер для крепления плит утеплителя
- 2-Полиуретановый герметик "Ceresit CS 29"
- 20-Парапетная ж.б. плита

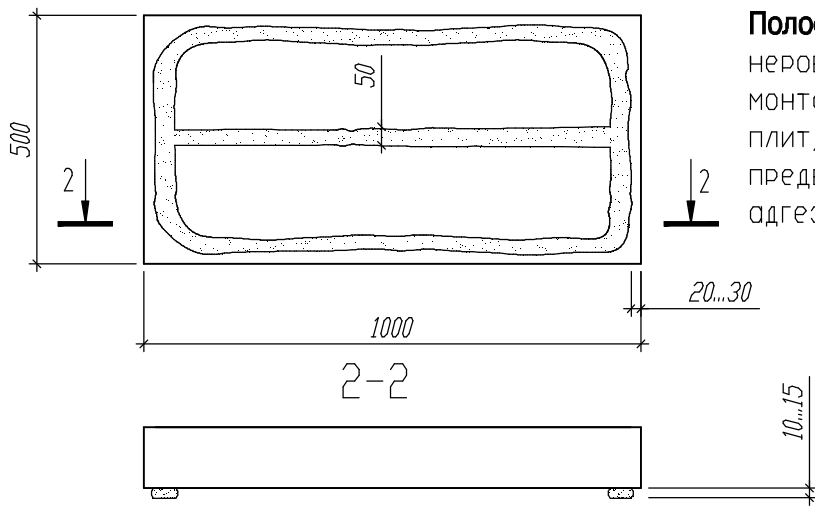
Примечание - При необходимости устройства дополнительного армированного слоя применяется узел Б2 (см. страницу 14).

Инв. № подл.	Подпись и дата	Б2.030-3.07.3.13-44						Стадия	Лист	Листов
	Взамен инв. №	Изм.	Кол.уч.	Лист	№ док.	Подпись	Дата	С	1	
		Узел 31. Примыкание утепления к плите парапета						ООО "Хенкель Баутехник"		
		Разработал		Матыль		02.13				
		Проверил		Казутов		02.13				
		Н.контр.		Метелица		02.13				

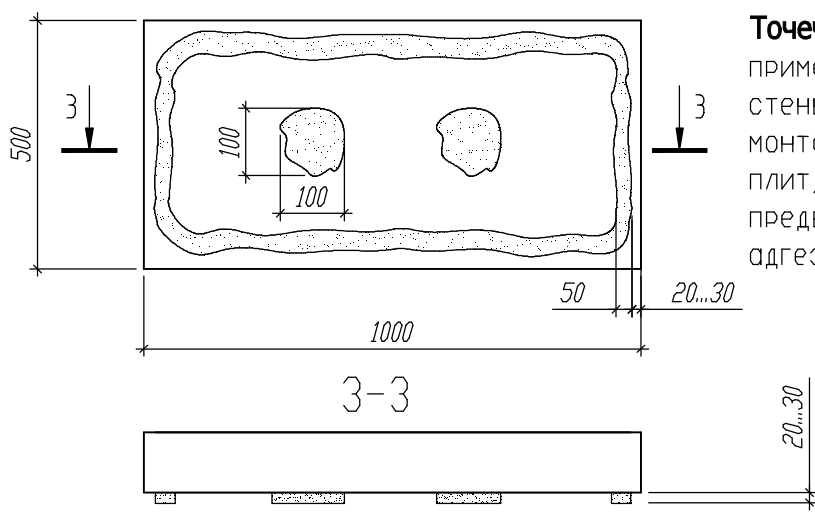
Методы нанесения клеящей смеси на плиту утеплителя



Метод сплошного приклеивания применяется в случаях, когда поверхность основания имеет неровности до 3 мм. На монтажную поверхность минераловатных плит, не зависимо от метода приклеивания, предварительно следует нанести сплошной адгезионный слой из клеящего состава.



Полосной метод используется при неровностях основания до 5 мм. На монтажную поверхность минераловатных плит, не зависимо от метода приклеивания, предварительно следует нанести сплошной адгезионный слой из клеящего состава.



Точечно-бортовой (маячный) метод применяется в случаях, когда поверхность стены имеет неровности от 5 до 15 мм. На монтажную поверхность минераловатных плит, не зависимо от метода приклеивания, предварительно следует нанести сплошной адгезионный слой из клеящего состава.

Инв. № подл. Подпись и дата. Взамен инв. №

Изм.	Кол.уч.	Лист	№ док	Подпись	Дата
Разработал		Матыль			02.13
Проверил		Казутов			02.13
Н.контр.		Метелица			02.13

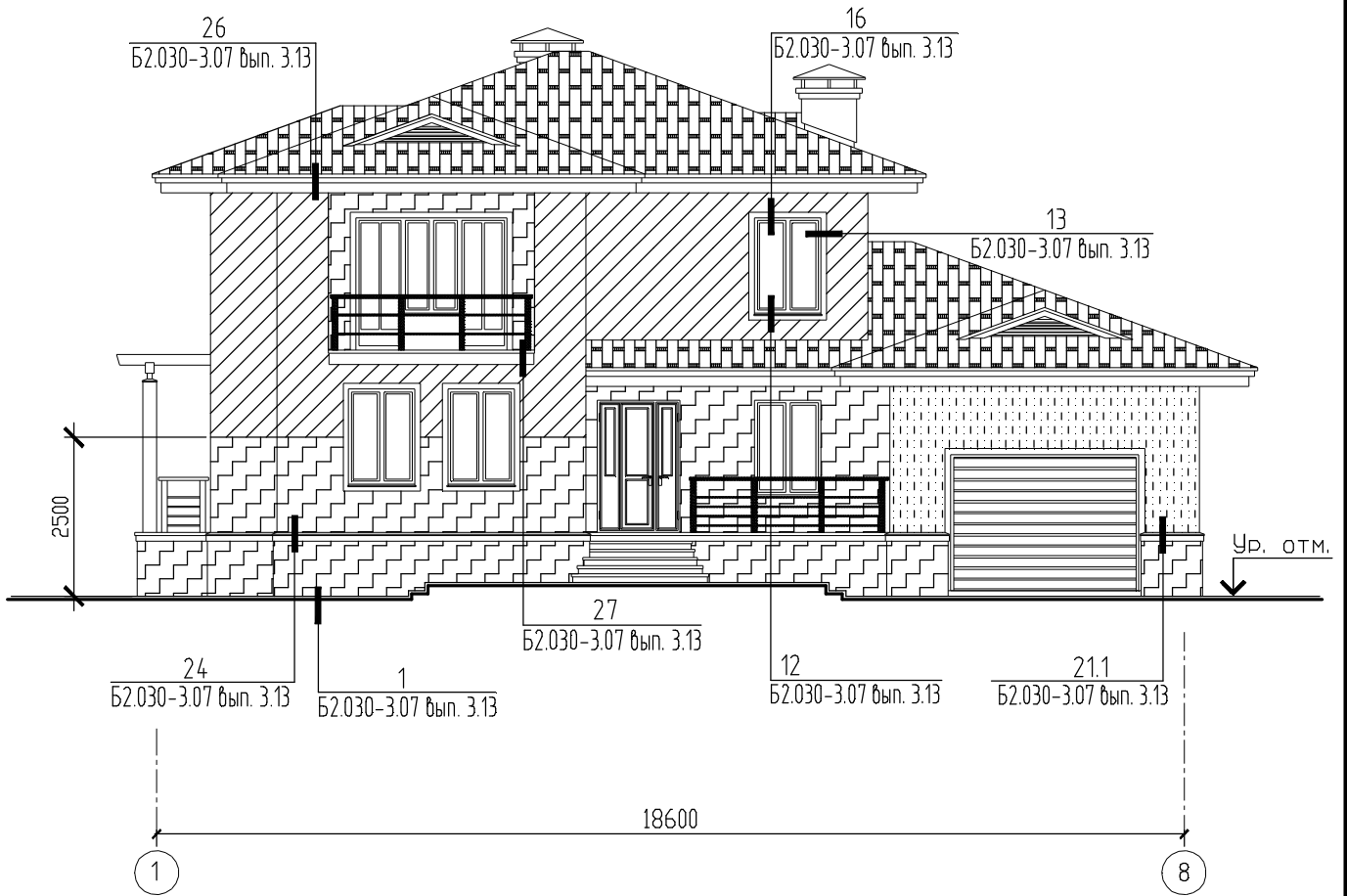
Б2.030-3.07.3.13-45

Методы нанесения клеящей смеси на плиту утеплителя

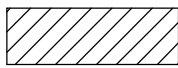
Стадия	Лист	Листов
С		1

СООО "Хенкель Баутехник"

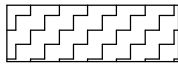
Пример маркировки узлов утепления на фасаде здания



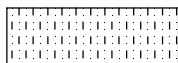
УСЛОВНЫЕ ОБОЗНАЧЕНИЯ



– Утепление фасада плитами минераловатными с одиночным армированным слоем



– Утепление фасада плитами минераловатными с дополнительным армированным слоем



– Неутепляемая часть фасада

Взамен инв. N

Подпись и дата

Инв. N подл.

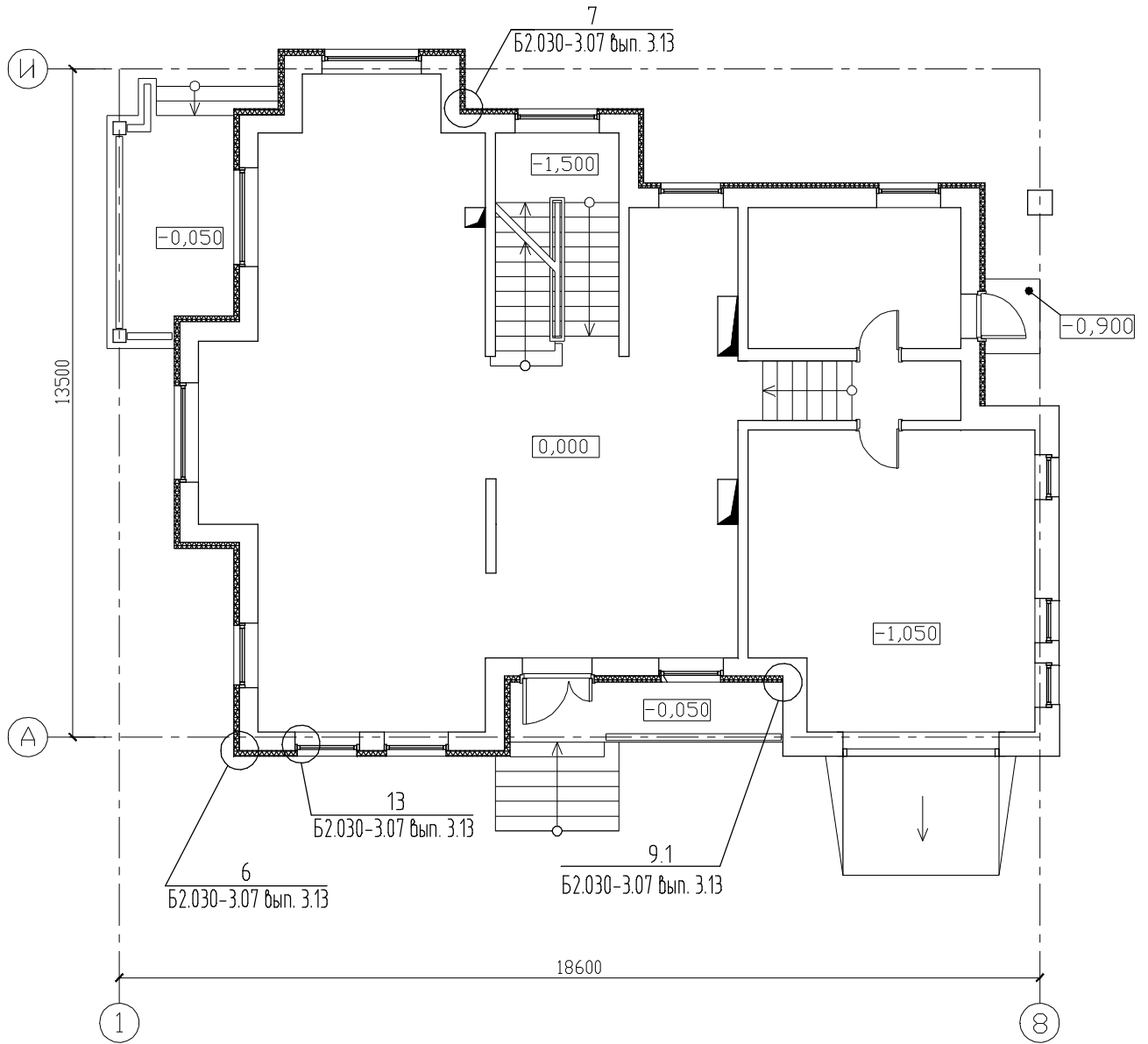
Изм.	Кол.уч.	Лист	Ндок.	Подпись	Дата
Разработал	Матыль				02.13
Проверил	Казутов				02.13
Н.контр.	Метелица				02.13

Б2.030-3.07.3.13-46

Пример маркировки узлов утепления на фасаде здания

Стадия	Лист	Листов
С		1
ООО "Хенкель Баутехник"		

Пример маркировки узлов утепления на плане этажа



УСЛОВНЫЕ ОБОЗНАЧЕНИЯ

XXXXXXXXXXXX - Места расположения утепления

Инв. N подл. / Подпись и дата / Взамен инв. N

Изм.	Кол.уч.	Лист	Ндок.	Подпись	Дата
Разработал	Матыль				02.13
Проверил	Казутов				02.13
Н.контр.	Метелица				02.13

Б2.030-3.07.3.13-47



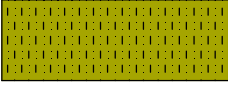
Пример маркировки узлов утепления на плане этажа

Стадия	Лист	Листов
С		1
ООО "Хенкель Баутехник"		

Пример заполнения ведомости наружной отделки



Ведомость наружной отделки

№ п/п	Наименование	Цветовой образец	Вид отделки	Примечание
1	Поверхности стен		Легкая штукатурная система утепления, тип отделки 13.1 по таблице 1 серии Б2.030-3.07 вып. 3.13	Цвет LAGUNA LG6 согласно каталога "Ceresit"
2	Поверхности стен		Легкая штукатурная система утепления, тип отделки 13.1 по таблице 1 серии Б2.030-3.07 вып. 3.13	Цвет KALAHARI KL5 согласно каталога "Ceresit"
3	Поверхности стен		Неутепляемая поверхность, тип отделки 13.1 по таблице 1 серии Б2.030-3.07 вып. 3.13	Цвет KALAHARI KL5 согласно каталога "Ceresit"
4	Цоколь		Легкая штукатурная система утепления, тип отделки 15 по таблице 1 серии Б2.030-3.07 вып. 3.13	Цвет 20 согласно каталога "Ceresit"

Цвета подобраны по каталогу цветов декоративных штукатурок и красок Ceresit "Colours of Nature."

Взамен инв. N

Подпись и дата

Инв. N подл.

Б2.030-3.07.3.13-48

Изм.	Кол.уч.	Лист	Ндок.	Подпись	Дата
Разработал	Матыль				02.13
Проверил	Казутов				02.13
Н.контр.	Метелица				02.13

Пример заполнения
ведомости наружной отделки

Стадия	Лист	Листов
С		1
СООО "Хенкель Баутехник"		