

ТИПОВЫЕ СТРОИТЕЛЬНЫЕ КОНСТРУКЦИИ,
ИЗДЕЛИЯ И УЗЛЫ

СЕРИЯ Б2.030-3.07

УЗЛЫ И ДЕТАЛИ УТЕПЛЕНИЯ НАРУЖНЫХ СТЕН
МЕТОДОМ "CERESIT" ("ЦЕРЕЗИТ")

ВЫПУСК 4.13

ЛЕГКАЯ ШТУКАТУРНАЯ СИСТЕМА КЛАССА ПОЖАРНОЙ
ОПАСНОСТИ КН2 С ПРИМЕНЕНИЕМ В КАЧЕСТВЕ
УТЕПЛИТЕЛЯ ПЛИТ ПЕНОПОЛИСТИРОЛЬНЫХ С УСТРОЙСТВОМ
ПРОТИВОПОЖАРНЫХ РАССЕЧЕК ИЗ ПЛИТ МИНЕРАЛОВАТНЫХ

МАТЕРИАЛЫ ДЛЯ ПРОЕКТИРОВАНИЯ,
РАБОЧИЕ ЧЕРТЕЖИ

РАЗРАБОТАНЫ
ООО "Хенкель Баутехник"

СОГЛАСОВАНЫ
Минстройархитектуры
Республики Беларусь

УТВЕРЖДЕНЫ
ООО "Хенкель Баутехник"

Генеральный
директор

Новицкий С.Г. Постановление коллегии
от 25.02.2014 N 104

и введены в действие
с 25.02.2014

Приказ от 25.02.2014 N 21/1

Главный инженер
проекта

Казутов М.А.

Генеральный
директор Новицкий С.Г.

Министерство архитектуры
и строительства Республики Беларусь
Республиканское унитарное предприятие
«Республиканский научно-технический центр
по ценообразованию в строительстве»
ВВЕДЕН В РЕЕСТР ГОСУДАРСТВЕННОЙ РЕГИСТРАЦИИ
от 12.03.2014 № 730/3
«РНЦ по ценообразованию в строительстве»
Подпись

Регистрационный номер РУП "РНЦ по ценообразованию в строительстве" 730/3

Обозначение	Наименование	Страница
Б2.030-3.07.4.13-С	Содержание	2
Б2.030-3.07.4.13-ПЗ	Пояснительная записка	8
Б2.030-3.07.4.13-01	Путеводитель по узлам утепления, приведенных в данном выпуске	15
Б2.030-3.07.4.13-02	Схема 1, схема 2, схема 3	16
Б2.030-3.07.4.13-03	Схема 4, схема 5	17
Б2.030-3.07.4.13-04	Методы нанесения клеящей смеси на плиту утеплителя	18
Б2.030-3.07.4.13-05	Узлы А1, А2, А3. Отделка неутепляемых поверхностей	19
Б2.030-3.07.4.13-06	Узлы В1, В2. Основные узлы утепления	20
Б2.030-3.07.4.13-07	Узлы В1, В2, Г. Дополнительные узлы утепления	21
Б2.030-3.07.4.13-08	Узлы Д1, Д2. Отделка неутепляемых поверхностей цоколя	22
Б2.030-3.07.4.13-09	Узлы Е1, Е2, Е3. Устройство утепления и гидроизоляции ниже уровня отмостки	23
Б2.030-3.07.4.13-10	Узлы Ж1, Ж2, Ж3. Устройство гидроизоляции ниже уровня отмостки	24
Б2.030-3.07.4.13-11	Узел 1. Устройство утепления цоколя	25
Б2.030-3.07.4.13-12	Узел 2. Устройство утепления цоколя и подземной части здания	26
Б2.030-3.07.4.13-13	Узел 3.1. Примыкание утепления к неутепляемому цоколю	27
Б2.030-3.07.4.13-14	Узел 3.2. Примыкание утепления к неутепляемому цоколю	28

ИЗМЕН	Взамен ИИВН							
	Подпись и дата							
ИИВН подл.	Б2.030-3.07.4.13-С							
	Изм.	Кол.уч	Лист	Индок	Подпись	Дата		
	Начальник ТО	Метелица			02.13			
	ГИП	Казутов			02.13			
	И.контр.	Метелица			02.13			
Содержание						Стадия	Лист	Листов
						С	1	6
						ООО "Хенкель Баутехник"		

Обозначение	Наименование	Страница
B2.030-3.07.4.13-15	Узел 4. Устройство утепления цоколя	29
B2.030-3.07.4.13-16	Узел 5. Устройство утепления цокольной части с устройством утепления ниже уровня отмостки	30
B2.030-3.07.4.13-17	Узел 6. Устройство утепления внешнего угла здания	31
B2.030-3.07.4.13-18	Узел 7. Устройство утепления внутреннего угла здания	32
B2.030-3.07.4.13-19	Узлы 8.1, 8.2. Устройство примыкания утепления к неутепляемой поверхности	33
B2.030-3.07.4.13-20	Узлы 9.1, 9.2. Устройство примыкания утепления к неутепляемой поверхности	34
B2.030-3.07.4.13-21	Узлы 10.1, 10.2. Устройство бокового окончания системы утепления	35
B2.030-3.07.4.13-22	Узел 11. Узел примыкания утепления к подоконному отливу без утепления откоса	36
B2.030-3.07.4.13-23	Узел 12. Узел примыкания утепления к подоконному отливу с утеплением откоса	37
B2.030-3.07.4.13-24	Узел 13.1. Узел примыкания утепления к боковому откосу с утеплением откоса (с четвертью) с одним слоем армирующей сетки	38
B2.030-3.07.4.13-25	Узел 13.2. Узел примыкания утепления к боковому откосу с утеплением откоса (с четвертью) с двумя слоями армирующей сетки	39
B2.030-3.07.4.13-26	Узел 14. Узел примыкания утепления к боковому откосу без утепления откоса (с четвертью)	40

ИЧВН подл.	Подпись и дата	Взам.н ИЧВН

Изм.	Кол.уч.	Лист	Ндок	Подпись	Дата
------	---------	------	------	---------	------

B2.030-3.07.4.13-С

		Обозначение	Наименование	Страница				
		B2.030-3.07.4.13-27	Узел 15.1. Узел примыкания утепления к боковому откосу с утеплением откоса (без четверти) с одним слоем армирующей сетки	41				
		B2.030-3.07.4.13-28	Узел 15.2. Узел примыкания утепления к боковому откосу с утеплением откоса (без четверти) с двумя слоями армирующей сетки	42				
		B2.030-3.07.4.13-29	Узел 16.1. Узел примыкания утепления к верхнему откосу с утеплением откоса (с четвертью) с одним слоем армирующей сетки	43				
		B2.030-3.07.4.13-30	Узел 16.2. Узел примыкания утепления к верхнему откосу с утеплением откоса (с четвертью) с двумя слоями армирующей сетки	44				
		B2.030-3.07.4.13-31	Узел 17. Узел примыкания утепления к верхнему откосу без утепления откоса (с четвертью)	45				
		B2.030-3.07.4.13-32	Узел 18.1. Узел примыкания утепления к верхнему откосу с утеплением откоса (без четверти) с одним слоем армирующей сетки	46				
		B2.030-3.07.4.13-33	Узел 18.2. Узел примыкания утепления к верхнему откосу с утеплением откоса (без четверти) с двумя слоями армирующей сетки	47				
		B2.030-3.07.4.13-34	Узел 19. Узел примыкания утепления к скатной кровле	48				
Изм.	Кол.уч	Лист	Ндок	Подпись	Дата	B2.030-3.07.4.13-С		Лист
								3

Взамен и.н.в.н

Подпись и дата

И.н.в.н подл.

Обозначение	Наименование	Страница				
B2.030-3.07.4.13-35	Узел 20. Узел примыкания утепления к скатной кровле	49				
B2.030-3.07.4.13-36	Узлы 21.1, 21.2. Узлы верхнего окончания системы утепления с применением отлива	50				
B2.030-3.07.4.13-37	Узел 22. Узел верхнего окончания системы утепления с применением отлива	51				
B2.030-3.07.4.13-38	Узлы 23.1, 23.2. Узлы примыкания системы утепления к архитектурной детали	52				
B2.030-3.07.4.13-39	Узел 24. Устройство утепления выступов на фасаде с применением отлива	53				
B2.030-3.07.4.13-40	Узел 25. Устройство утепления на криволинейных участках	54				
B2.030-3.07.4.13-41	Узел 26. Устройство утепления карниза здания	55				
B2.030-3.07.4.13-42	Узел 27. Устройство примыкания утепления к плите балкона	56				
B2.030-3.07.4.13-43	Узел 28. Устройство деформационного шва (вариант 1)	57				
B2.030-3.07.4.13-44	Узел 29. Устройство деформационного шва (вариант 2)	58				
B2.030-3.07.4.13-45	Узел 30. Узел примыкания навеса к утепляемой поверхности	59				
B2.030-3.07.4.13-46	Узел 31. Примыкание утепления к плите парапета	60				
B2.030-3.07.4.13-47	Узел 32. Примыкание кровельного гидроизоляционного ковра к системе утепления	61				
B2.030-3.07.4.13-48	Узел 33. Устройство элементов системы утепления в месте примыкания козырька	62				
B2.030-3.07.4.13-С						
Изм.	Кол.уч	Лист	Итого	Подпись	Дата	Лист
						4

ИЧВН подл.	Подпись и дата	Взам.н ИЧВН
------------	----------------	-------------

Обозначение	Наименование	Страница				
Б2.030-3.07.4.13-49	Узел 34. Узел окончания системы утепления	63				
Б2.030-3.07.4.13-50	Узел 35. Узел окончания системы утепления	64				
Б2.030-3.07.4.13-51	Узел 36. Узел окончания системы утепления	65				
Б2.030-3.07.4.13-52	Узел 37. Узел крепления информационных табличек	66				
Б2.030-3.07.4.13-53	Узлы 38.1, 38.2. Крепление трубопровода на фасаде	67				
Б2.030-3.07.4.13-54	Узел 39. Узел устройства противопожарного пояса	68				
Б2.030-3.07.4.13-55	Узел 40. Узел устройства нижнего примыкания ЛШСУ к системе утепления с вентилируемым зазором	69				
Б2.030-3.07.4.13-56	Узел 41. Узел устройства бокового примыкания ЛШСУ к системе утепления с вентилируемым зазором	70				
Б2.030-3.07.4.13-57	Узел 42. Узел устройства бокового примыкания ЛШСУ к системе утепления с вентилируемым зазором	71				
Б2.030-3.07.4.13-58	Узел 43. Узел устройства верхнего примыкания ЛШСУ к системе утепления с вентилируемым зазором	72				
Б2.030-3.07.4.13-59	Пример 1. Схема расположения противопожарных поясов на фасаде здания. Маркировка узлов утепления	73				
Б2.030-3.07.4.13-60	Пример 1. Схема расположения участков утепления с дополнительным армированным слоем	74				
Б2.030-3.07.4.13-С						
Изм.	Кол.уч	Лист	Индок	Подпись	Дата	Лист
						5

ИЧВН подл.	Подпись и дата	Взамен ИЧВН
------------	----------------	-------------

1 ОБЩАЯ ЧАСТЬ

1.1 Настоящая серия "УЗЛЫ И ДЕТАЛИ УТЕПЛЕНИЯ НАРУЖНЫХ СТЕН МЕТОДОМ "CERESIT" ("ЦЕРЕЗИТ") разработана компанией ООО "Хенкель Баутехник".

1.2 Альбом содержит материалы для проектирования и рабочие чертежи узлов устройства утепления и отделки наружных стен зданий с применением материалов торговой марки "Ceresit". При проектировании возможно применение узлов и деталей, специфических для конкретного проекта.

1.3 Система утепления "Ceresit" на базе пенополистирола с устройством противопожарных рассечек (поясов) из минеральной ваты отнесена к классу пожарной опасности КН2, который установлен на основании испытаний фрагмента системы утепления согласно СТБ 1961-2009. Область применения данной системы утепления устанавливается по таблице 5 ТКП 45-2.02-142-2011.

Система утепления "Ceresit" на базе пенополистирола без устройства рассечек (поясов) из минеральной ваты относится к классу пожарной опасности КН3. Область применения данной системы утепления устанавливается по таблице 5 ТКП 45-2.02-142-2011.

1.4 Система утепления является самонесущей конструкцией с независимым креплением к стене, которая рассчитана на нагрузку от собственного веса и ветровую. Поэтому узлы крепления к элементам фасада осветительных, рекламных и прочих конструкций требуют индивидуальной проработки.

1.5 В настоящем выпуске приведены узлы конструкции, предназначенных для строительства в обычных условиях.

1.6 Размеры на узлах указаны в миллиметрах.

1.7 Типовые узлы и детали разработаны в соответствии с требованиями и рекомендациями ТКП 45-3.02-113-2009 "Тепловая изоляция наружных ограждающих конструкций зданий и сооружений. Строительные нормы проектирования".

1.8 В настоящем выпуске использованы ссылки на следующие технические нормативно-правовые акты по строительству (далее-ТНПА):

- ТТК-100289293.130.14.01-2011 Типовая технологическая карта на устройство тепловой изоляции ограждающих конструкций с применением строительных смесей "Ceresit";
- ТКП 45-3.02-114-2009 Тепловая изоляция наружных ограждающих конструкций зданий и сооружений. Правила устройства;
- ТКП 45-2.02-142-2011 Здания, строительные конструкции, материалы и изделия. Правила пожарно-технической классификации;
- СТБ 1961-2009 Конструкции строительные. Методы определения пожарной опасности;
- СТБ 1437-2004 Плиты пенополистирольные теплоизоляционные. Технические условия.

При пользовании настоящим выпуском необходимо проверить сроки действия ТНПА, действующих на территории Республики Беларусь. Если ссылочные ТНПА заменены (изменены), то при пользовании настоящим выпуском следует руководствоваться замененными (измененными) ТНПА. Если ссылочные ТНПА отменены без замены, то положение, в котором дана ссылка на них, применяется в части, не затрагивающей эту ссылку.

ИЗМЕН	Взамен												
	Подпись и дата												
ИЗМЕН ПОДЛ.							Б2.030-3.07.4.13-ПЗ						
	Изм.	Кол.уч	Лист	Индок	Подпись	Дата							
	Разработал	Матыль			02.13								
	Проверил	Казутов			02.13								
	Н.контр.	Метелица			02.13								
							Пояснительная записка						
							<table border="1"> <tr> <td>Стадия</td> <td>Лист</td> <td>Листов</td> </tr> <tr> <td>С</td> <td>1</td> <td>7</td> </tr> </table>	Стадия	Лист	Листов	С	1	7
Стадия	Лист	Листов											
С	1	7											
							ООО "Хенкель Баутехник"						

2 МАТЕРИАЛЫ

- 2.1 Для подготовки поверхности, устройства системы утепления и устройства декоративно-защитного слоя применяются следующие материалы:
 - грунтовка "Ceresit СТ 17" СТБ 1263-2001;
 - грунтующая краска "Ceresit СТ 16" СТБ 1263-2001;
 - шпатлевка полимерминеральная "Ceresit СТ 29" СТБ 1263-2001;
 - смесь для приклеивания пенополистирольных плит "Ceresit СТ 83" СТБ 1621-2006;
 - смесь для приклеивания пенополистирольных плит и выполнения армированного слоя "Ceresit СТ 85" СТБ 1621-2006;
 - эластичное гидроизоляционное покрытие "Ceresit CR 166" СТБ 1543-2005;
 - кристаллизирующееся гидроизоляционное покрытие "Ceresit CR 90 Crystaliser" СТБ 1543-2005;
 - высокоэластичное гидроизоляционное покрытие "Ceresit CP 1" ;
 - декоративная минеральная штукатурка "короедной" фактуры "Ceresit СТ 35" СТБ 1263-2001;
 - декоративная минеральная штукатурка с моделируемой фактурой "Ceresit СТ 36" СТБ 1263-2001;
 - декоративная минеральная штукатурка "камешковой" фактуры "Ceresit СТ 137" СТБ 1263-2001;
 - декоративная акриловая штукатурка "камешковой" фактуры "Ceresit СТ 60" СТБ 1263-2001;
 - декоративная акриловая штукатурка "короедной" фактуры зерном 3 мм "Ceresit СТ 63" СТБ 1263-2001;
 - декоративная акриловая штукатурка "короедной" фактуры зерном 2 мм "Ceresit СТ 64" СТБ 1263-2001;
 - декоративная силикатно-силиконовая штукатурка "камешковой" фактуры "Ceresit СТ 174" СТБ 1263-2001;
 - декоративная силикатно-силиконовая штукатурка "короедной" фактуры "Ceresit СТ 175" СТБ 1263-2001;
 - краска акриловая структурная "Ceresit СТ 40" ТУ ВУ 690314863.001-2009;
 - краска акриловая "Ceresit СТ 42" ТУ ВУ 690314863.001-2009;
 - краска силикатная "Ceresit СТ 54" ТУ ВУ 690314863.001-2009;
 - краска силиконовая "Ceresit СТ 48" СТБ 1197-2008;
 - полиуретановый герметик "Ceresit CS 29";

2.2 Замена материалов торговой марки "Ceresit", указанных в данном выпуске, на другие без согласования с ООО "Хенкель Баутехник" запрещена.

2.3 Материалы для устройства системы утепления должны поставляться комплектно.

2.4 Упаковка, транспортировка и хранение применяемых материалов должны соответствовать требованиям ТНПА, согласно которым они изготовлены, и инструкциям предприятий-изготовителей.

3 УКАЗАНИЯ ПО ПРОЕКТИРОВАНИЮ

3.1. Проектирование тепловой изоляции наружных ограждающих конструкций зданий и сооружений следует производить согласно ТКП 45-3.02-113-2009.

3.2 В качестве фасадного утеплителя применяются плиты пенополистирольные марок 15Н, 20Н, 25Н, 35Н по СТБ 1437-2004. Приклеивание теплоизоляционных плит к основанию осуществляется составом "Ceresit СТ 83" или "Ceresit СТ 85". Методы нанесения клеящей смеси смотри на листе 18.

3.3 Для утепления наружных стен ниже уровня отмостки рекомендуется применять плиты из экструдированного пенополистирола.

3.4 При устройстве теплоизоляционного слоя стыки между теплоизоляционными плитами на углах проемов не допускаются. Пример монтажа теплоизоляционных плит в зоне проема приведен на странице 16 (см. схему 2).

Изм.	Кол.уч	Лист	Ндок	Подпись	Дата
ИЗМЕН	ИЗМЕН				
ПОДПИСЬ И ДАТА					
ИЗМЕН ПОДЛ.					

3.5 Дополнительное механическое крепление плит утеплителя производится дюбелем с прижимным диском со стальным или не стальным сердечником. Для крепления плит утеплителя к материалам, которые не допускают использования распорных дюбелей, необходимо применять химические анкеры. Количество крепежных элементов подтверждается расчетом, согласно требованиям ТКП 45-3.02-113-2009. Минимальное количество дюбелей рекомендуется принимать: для угловой зоны шириной 1,5 метра – 5 шт/м²; для остальных участков – 4 шт/м². Пример расстановки дюбелей приведен на листе 16 (см. схему 1).

С целью увеличения термической однородности теплоизоляционного слоя и исключения проявления мест крепления рекомендуется применять дюбеля, поставляемые комплектно с теплоизоляционными заглушками толщиной около 20 мм. Заглушки изготавливаются из материала утеплителя (пенополистирол, минвата) и должны полностью закрывать прижимной диск. Применение таких дюбелей и заглушек должно производиться согласно рекомендаций производителей данных материалов. Принципиальная схема установки таких дюбелей представлена на листе 17 (схема 5).

3.6 Перед устройством армированного слоя все выступающие углы тепловой изоляции следует усилить тонкостенными перфорированными уголками, а также усилить углы проемов диагональными и угловыми сетками (см. схему 3 на странице 16). Уголок и сетки крепить к утеплителю при помощи клеящей смеси "Ceresit СТ 85".

3.7 На участках стен, где возможны механические воздействия на легкую штукатурную систему утепления в процессе эксплуатации, следует предусматривать армированный слой с двумя слоями армирующего материала. В качестве армирующего материала рекомендуем применять щелочестойкие стеклосетки удовлетворяющие требованиям ТКП 45-3.02-113-2009.

3.8 Для выполнения армированного слоя применяется состав "Ceresit СТ 85".

3.9 Для герметизации примыканий системы утепления к строительным конструкциям необходимо применять полиуретановый герметик "Ceresit CS 29".

3.10 Декоративно-защитный слой выбирается согласно указаний пункта 5.

3.11 Путьодитель по узлам утепления, приведенных в данном выпуске, смотри на странице 15.

3.12 Примеры применения узлов утепления в проектной документации приведены на страницах 73-79.

4 УКАЗАНИЯ ПО ПРОИЗВОДСТВУ РАБОТ

4.1 Работы по устройству тепловой изоляции следует производить в соответствии с ТТК-100289293.130.14.01-2011 с учетом требований ТКП 45-3.02-114-2009.

4.2 При использовании в качестве утеплителя плит из экструдированного пенополистирола с гладкой поверхностью, поверхность плит необходимо шлифовать, делая ее шершавой. Это обеспечивает лучшее сцепление клеевого состава при приклеивании плит и устройстве армированного слоя. При приклеивании плит к основанию полиуретановым клеем "Ceresit СТ 84 Express" или смесью "Ceresit CP 1", монтажную поверхность плит допускается не шлифовать.

4.3 При необходимости устройства гидроизоляции фундаментных стен (стен подвала), ее можно выполнить согласно узлов Е1, Е2, Е3 и Ж1, Ж2, Ж3, приведенных на страницах 23 и 24 соответственно.

4.4 При устройстве водоотводящих элементов (отливов) следует обеспечивать плотность прилегания их краев к поверхности декоративно-защитного слоя. В местах, где невозможно обеспечить плотное прилегание из-за грубой фактуры декоративно-защитного слоя, следует отказаться от нанесения декоративно-защитной штукатурки. Для повышения герметичности примыкания перед установкой водоотводящих элементов на полосу контакта следует нанести герметик. Монтируемый элемент следует установить в проектное положение до начала процесса твердения герметика. Места выхода дюбелей из декоративно-защитного слоя необходимо обработать герметиком.

4.5 Кронштейны крепления водосточных труб, молниеотводов, газопровода и другие крепежные элементы рекомендуется отгибать вниз для обеспечения отведения воды от фасада. Место выхода кронштейна (элемента крепления) из декоративно-защитного слоя необходимо обработать герметиком.

ИЧВН подл.	Подпись и дата
	Взамен ИЧВН

Изм.	Кол.уч	Лист	Ндок	Подпись	Дата

Б2.030-3.07.4.13-ПЗ

5 ВЫБОР ДЕКОРАТИВНО-ЗАЩИТНОГО СЛОЯ

Выбор материалов декоративно-защитного слоя осуществляется на основании таблицы 1. Тип исполнения декоративно-защитного слоя указывается в проектной документации. Пример заполнения ведомости наружной отделки с указанием типа декоративно-защитного слоя приведен на страницах 76, 79.

Таблица 1-Типы исполнения декоративно-защитного слоя

Тип	Элементы декоративно-защитного слоя
1	Краска акриловая "Ceresit СТ 42" ТУ ВУ 690314863.001-2009
	Штукатурка декоративная "Ceresit СТ 36" СТБ 1263-2001 -2.5 мм
	Грунтующая краска "Ceresit СТ 16 " СТБ 1263-2001
2	Краска силикатная "Ceresit СТ 54" ТУ ВУ 690314863.001-2009
	Штукатурка декоративная "Ceresit СТ 36" СТБ 1263-2001 - 2.5 мм
	Грунтующая краска "Ceresit СТ 16 " СТБ 1263-2001
3	Краска силиконовая "Ceresit СТ 48" СТБ 1197-2008
	Штукатурка декоративная "Ceresit СТ 36" СТБ 1263-2001 - 2.5 мм
	Грунтующая краска "Ceresit СТ 16 " СТБ 1263-2001
4.1	Краска акриловая "Ceresit СТ 42" ТУ ВУ 690314863.001-2009
	Штукатурка декоративная "Ceresit СТ 137" "камешковой" фактуры СТБ 1263-2001 зерном 1.5 мм - 1.5...2.0 мм
	Грунтующая краска "Ceresit СТ 16 " СТБ 1263-2001
4.2	Краска акриловая "Ceresit СТ 42" ТУ ВУ 690314863.001-2009
	Штукатурка декоративная "Ceresit СТ 137" "камешковой" фактуры СТБ 1263-2001 зерном 2.5 мм - 2.5...3.0 мм
	Грунтующая краска "Ceresit СТ 16 " СТБ 1263-2001
5.1	Краска силикатная "Ceresit СТ 54" ТУ ВУ 690314863.001-2009
	Штукатурка декоративная "Ceresit СТ 137" "камешковой" фактуры СТБ 1263-2001 зерном 1.5 мм - 1.5...2.0 мм
	Грунтующая краска "Ceresit СТ 16 " СТБ 1263-2001
5.2	Краска силикатная "Ceresit СТ 54" ТУ ВУ 690314863.001-2009
	Штукатурка декоративная "Ceresit СТ 137" "камешковой" фактуры СТБ 1263-2001 зерном 2.5 мм - 2.5...3.0 мм
	Грунтующая краска "Ceresit СТ 16 " СТБ 1263-2001

Взамен инв. №

Подпись и дата

Инв. № подл.

Изм.	Кол.уч	Лист	Ндок	Подпись	Дата

Б2.030-3.07.4.13-ПЗ

Лист

4

Продолжение таблицы 1

Тип		Элементы декоративно-защитного слоя						
6.1	Краска силиконовая "Ceresit СТ 48" СТБ 1197-2008							
	Штукатурка декоративная "Ceresit СТ 137" "камышковой" фактуры СТБ 1263-2001 зерном 1.5 мм - 1.5...2.0 мм							
	Грунтующая краска "Ceresit СТ 16 " СТБ 1263-2001							
6.2	Краска силиконовая "Ceresit СТ 48" СТБ 1197-2008							
	Штукатурка декоративная "Ceresit СТ 137" "камышковой" фактуры СТБ 1263-2001 зерном 2.5 мм - 2.5...3.0 мм							
	Грунтующая краска "Ceresit СТ 16 " СТБ 1263-2001							
7.1	Краска акриловая "Ceresit СТ 42" ТУ ВУ 690314863.001-2009							
	Штукатурка декоративная "Ceresit СТ 35" фактуры "короед" СТБ 1263-2001 зерном 2.5 мм - 2.5...3.0 мм							
	Грунтующая краска "Ceresit СТ 16 " СТБ 1263-2001							
7.2	Краска акриловая "Ceresit СТ 42" ТУ ВУ 690314863.001-2009							
	Штукатурка декоративная "Ceresit СТ 35" фактуры "короед" СТБ 1263-2001 зерном 3.5 мм - 3.5...4.0 мм							
	Грунтующая краска "Ceresit СТ 16 " СТБ 1263-2001							
8.1	Краска силикатная "Ceresit СТ 54" ТУ ВУ 690314863.001-2009							
	Штукатурка декоративная "Ceresit СТ 35" фактуры "короед" СТБ 1263-2001 зерном 2.5 мм - 2.5...3.0 мм							
	Грунтующая краска "Ceresit СТ 16 " СТБ 1263-2001							
8.2	Краска силикатная "Ceresit СТ 54" ТУ ВУ 690314863.001-2009							
	Штукатурка декоративная "Ceresit СТ 35" фактуры "короед" СТБ 1263-2001 зерном 3.5 мм - 3.5...4.0 мм							
	Грунтующая краска "Ceresit СТ 16 " СТБ 1263-2001							
9.1	Краска силиконовая "Ceresit СТ 48" СТБ 1197-2008							
	Штукатурка декоративная "Ceresit СТ 35" фактуры "короед" СТБ 1263-2001 зерном 2.5 мм - 2.5...3.0 мм							
	Грунтующая краска "Ceresit СТ 16 " СТБ 1263-2001							
9.2	Краска силиконовая "Ceresit СТ 48" СТБ 1197-2008							
	Штукатурка декоративная "Ceresit СТ 35" фактуры "короед" СТБ 1263-2001 зерном 3.5 мм - 3.5...4.0 мм							
	Грунтующая краска "Ceresit СТ 16 " СТБ 1263-2001							
Инв. № подл.	Подпись и дата							
Изм.	Кол.уч	Лист	Док	Подпись	Дата	Б2.030-3.07.4.13-ПЗ		Лист
								5

Окончание таблицы 1

Тип	Элементы декоративно-защитного слоя
10.1	Штукатурка декор. акриловая "Ceresit СТ 60" СТБ 1263-2001 "камешковой" фактуры зерном 1.5 мм - 1.5...2.0 мм
	Грунтующая краска "Ceresit СТ 16 " СТБ 1263-2001 (колоровать в тон декор. штукатурки)
10.2	Штукатурка декор. акриловая "Ceresit СТ 60" СТБ 1263-2001 "камешковой" фактуры зерном 2.5 мм - 2.5...3.0 мм
	Грунтующая краска "Ceresit СТ 16 " СТБ 1263-2001 (колоровать в тон декор. штукатурки)
11	Штукатурка декор. акриловая "Ceresit СТ 63" СТБ 1263-2001 фактуры "короед" зерном 3.0 мм - 3.0...3.5 мм
	Грунтующая краска "Ceresit СТ 16 " СТБ 1263-2001 (колоровать в тон декор. штукатурки)
12	Штукатурка декор. акриловая "Ceresit СТ 64" СТБ 1263-2001 фактуры "короед" зерном 2.0 мм - 2.0...2.5 мм
	Грунтующая краска "Ceresit СТ 16 " СТБ 1263-2001 (колоровать в тон декор. штукатурки)
13.1	Штукатурка декоративная силикатно-силиконовая "Ceresit СТ 174" СТБ 1263-2001 "камешковой" фактуры зерном 1.5 мм - 1.5...2.0 мм
	Грунтующая краска "Ceresit СТ 16 " СТБ 1263-2001 (колоровать в тон дек. штукатурки)
13.2	Штукатурка декоративная силикатно-силиконовая "Ceresit СТ 174" СТБ 1263-2001 "камешковой" фактуры зерном 2.0 мм - 2.0...2.5 мм
	Грунтующая краска "Ceresit СТ 16 " СТБ 1263-2001 (колоровать в тон дек. штукатурки)
14	Штукатурка декоративная силикатно-силиконовая "Ceresit СТ 175" СТБ 1263-2001 фактуры "короед" зерном 2.0 мм - 2.0...2.5 мм
	Грунтующая краска "Ceresit СТ 16 " СТБ 1263-2001 (колоровать в тон дек. штукатурки)
15	Декоративная мозаичная штукатурка "Ceresit СТ 77" СТБ 1263-2001
	Грунтующая краска "Ceresit СТ 16" СТБ 1263-2001 (колоровать в тон дек. штукатурки)
16	Структурная акриловая краска "Ceresit СТ 40" ТУ ВУ 690314863.001-2009
	Грунтовка глубокопроникающая "Ceresit СТ 17" СТБ 1263-2001

Инв. № подл.	Подпись и дата	Взамен инв. №							Лист
Изм.	Кол.уч	Лист	Индок	Подпись	Дата	Б2.030-3.07.4.13-ПЗ			

6 ПРАВИЛА ПРОЕКТИРОВАНИЯ ПРОТИВОПОЖАРНЫХ ПОЯСОВ

6.1 Горизонтальные противопожарные пояса (далее, пояса) следует проектировать из негорючих минераловатных плит. Пояса следует устанавливать по всей длине фасада на каждом этаже между оконными проемами. Ширина (высота) поясов должна быть не менее 200 мм. Толщина поясов должна равняться толщине пенополистирольных плит. Сквозные зазоры между поясами и строительным основанием не допускаются.

6.2 С целью уменьшения количества отходов и сокращения сроков производства работ, расположение поясов следует привязывать к раскладке цельных пенополистирольных плит.

6.3 Расстояние до пояса от верха оконного откоса должно находиться в пределах 600...1200 мм. При этом, расстояние между двумя соседними поясами должно быть не более 4000 мм. Схему расположения противопожарных поясов см. на листе 17 (схема 4).

6.4 Узлы сопряжения системы утепления (в том числе, нижнее и верхнее окончание системы утепления) с другими строительными конструкциями разрабатываются согласно требований ТКП 45-2.02-92-2007.

6.5 Устройство противопожарных поясов в других местах следует выполнять согласно требований действующих ТНПА в области противопожарного нормирования с учетом особенностей конкретного объекта.

7 УТЕПЛЕНИЕ ОТКОСОВ

7.1. Для утепления откосов рекомендуется использовать плиты пенополистирольные марок 15Н, 20Н, 25Н по СТБ 1437-2004 толщиной не менее 20 мм. При необходимости устройства утепления меньшей толщины рекомендуется использовать плиты из экструдированного пенополистирола. Указания по работе с плитами из экструдированного пенополистирола см. в п. 4.2.

7.2. Для создания наиболее благоприятных условий удаления влаги из конструкции стены в зоне оконных откосов в качестве утеплителя рекомендуется использовать жесткие минераловатные плиты (см. узлы В1, В2 на листе 21).

7.3. При использовании узлов 13.1, 13.2, 14, 15.1, 15.2, 16.1, 16.2, 17, 18.1, 18.2 в проектной документации необходимо указывать вариант устройства узла примыкания системы утепления к оконному блоку. "Вариант 2" предпочтительно использовать в случаях, когда оконные блоки устанавливаются после выполнения утепления (отделки) откосов.

ИЧВН подл.	Подпись и дата	Взамен ИЧВН							Лист
Изм.	Кол.уч	Лист	Ндок	Подпись	Дата	Б2.030-3.07.4.13-ПЗ			

Путеводитель по узлам утепления, приведенных в данном выпуске

Область расположения узла на фасаде здания (конструктивные особенности узла)	Номера узлов
Цоколь	1-5
Выступ на фасаде	24
Примыкание к балконной плите	27
Примыкание к скатной кровле	19, 20, 26
Примыкание к парапету	31
Верхнее окончание системы утепления	21.1, 21.2, 22, 23.1, 23.2
Боковое окончание системы утепления	10.1, 10.2, 34, 35, 36
Боковой откос	13.1, 13.2, 14, 15.1, 15.2
Нижний откос	11, 12
Верхний откос	16.1, 16.2, 17, 18.1, 18.2
Угол внутренний	7, 8.1, 8.2, 9.1, 9.2
Угол наружный	6
Деформационный шов	28, 29
Утепление криволинейной поверхности	25
Примыкание навеса (козырька) к утепляемой поверхности	30, 33
Крепление трубы на фасаде	38.1, 38.2
Крепление информационных табличек на фасаде	37
Устройство противопожарных поясов	39
Устройство примыкания ЛШСУ к системе утепления с вентилируемым зазором	40, 41, 42, 43
Примыкание кровельного гидроизоляционного ковра к системе утепления	32

Взамен инв. N

Подпись и дата

Инв. N подл.

Изм.	Кол.уч.	Лист	Идок.	Подпись	Дата
Разработал		Матыль			02.13
Проверил		Казутов			02.13
Н.контр.		Метелица			02.13

Б2.030-3.07.4.13-01

Путеводитель по узлам
утепления, приведенных в
данном выпуске

Стадия	Лист	Листов
С		1
ООО "Хенкель Баутехник"		

Схема 1. Пример расстановки дюбелей

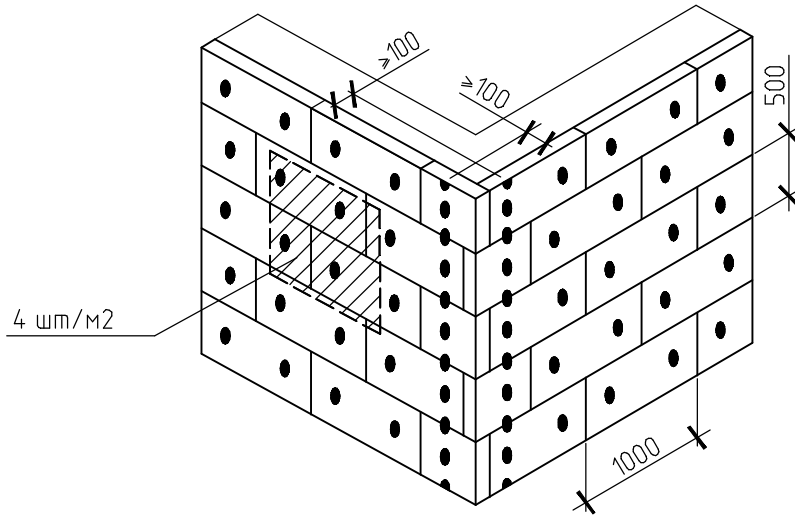


Схема 2. Пример монтажа теплоизоляционных плит в зоне проема

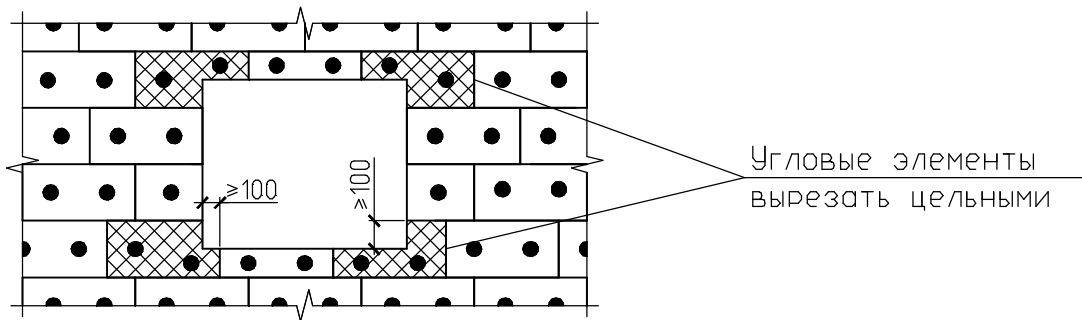
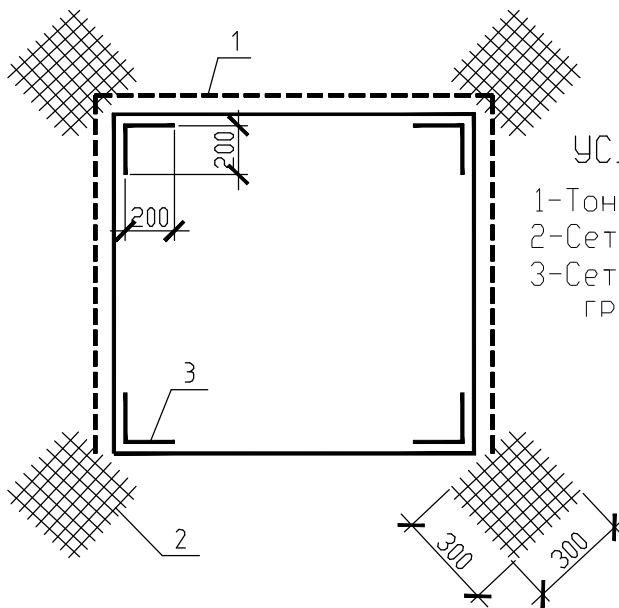


Схема 3. Расположение элементов усиления оконных и дверных проемов



УСЛОВНЫЕ ОБОЗНАЧЕНИЯ

- 1-Тонкостенный перфорированный уголок
- 2-Сетка диагональная 300x300 мм
- 3-Сетка угловая с заведением на каждую грань по 200 мм

Инв. N подл.
 Подпись и дата
 Взамен инв. N

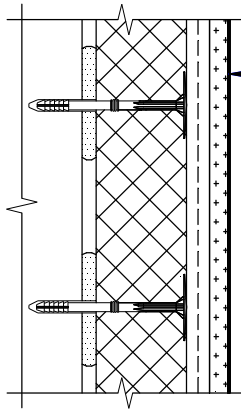
Изм.	Кол.уч.	Лист	Ндок.	Подпись	Дата
Разработал	Матыль				02.13
Проверил	Казутов				02.13
Н.контр.	Метелица				02.13

Б2.030-3.07.4.13-02

Схема 1, схема 2, схема 3

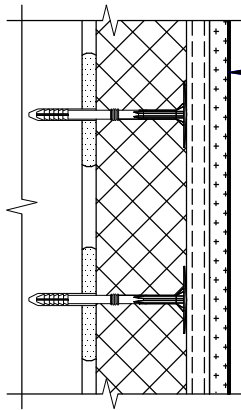
Стадия	Лист	Листов
С		1
ООО "Хенкель Баутехник"		

Б1



Декоративно-защитный слой (см. п. п. 1)	- проект
Слой клея "Ceresit СТ 85" СТБ 1621-2006, армированный одним слоем сетки	- 3
Плита пенополистирольная (см. п. п. 2)	- проект
Клей "Ceresit СТ 83" СТБ 1621-2006	- 5
Грунтовка "Ceresit СТ 17 "ProfiGrunt" СТБ 1263-2001	
Основание	

Б2



Декоративно-защитный слой (см. п. п. 1)	- проект
Слой клея "Ceresit СТ 85" СТБ 1621-2006, армированный двумя слоями сетки	- 5
Плита пенополистирольная (см. п. п. 2)	- проект
Клей "Ceresit СТ 83" СТБ 1621-2006	- 5
Грунтовка "Ceresit СТ 17 "ProfiGrunt" СТБ 1263-2001	
Основание	

Примечания

1. Декоративно-защитный слой указывается в проектной документации согласно таблицы 1 (см. пояснительную записку п. 5).
2. Толщина и марка плит пенополистирольных указывается в проекте.

Взамен инв. №

Подпись и дата

Инв. № подл.

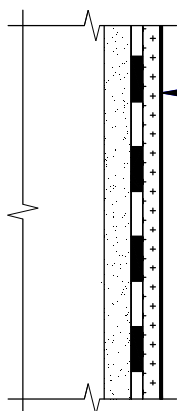
Изм.	Кол.уч	Лист	№ док	Подпись	Дата
Разработал		Матыль			02.13
Проверил		Казутов			02.13
Н.контр.		Метелица			02.13

Б2.030-3.07.4.13-06

Узлы Б1, Б2. Основные узлы утепления

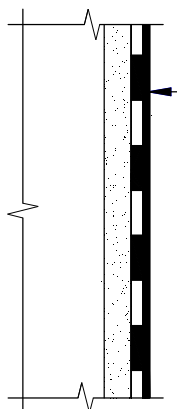
Стадия	Лист	Листов
С		1
СООО "Хенкель Баутехник"		

Д1



Декоративно-защитный слой (см. прим.)	- проект
Гидроизоляция - эластичное гидр. покрытие "Ceresit CR 166" СТБ 1543-2005	- 2
Выравнивающий слой "Ceresit CT 29" СТБ 1263-2001	- 2...20
Грунтовка "Ceresit CT 17 "ProfiGrunt" СТБ 1263-2001	
Основание	

Д2

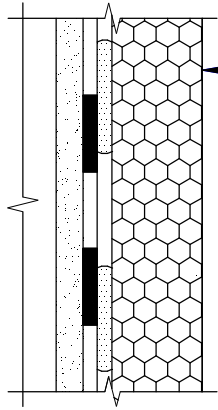


Краска "Ceresit CT 42" ТУ ВУ 690314863.001-2009 или "Ceresit CT 48" СТБ 1197-2008	
Гидроизоляция - высокоэластичное гидр. покрытие "Ceresit CP 1"	- 4
Грунтовка "Ceresit CT 17 "ProfiGrunt" СТБ 1263-2001	
Выравнивающий слой "Ceresit CT 29" СТБ 1263-2001	- 2...20
Грунтовка "Ceresit CT 17 "ProfiGrunt" СТБ 1263-2001	
Основание	

Примечание - Декоративно-защитный слой указывается в проектной документации согласно таблицы 1 (см. пояснительную записку п. 5).

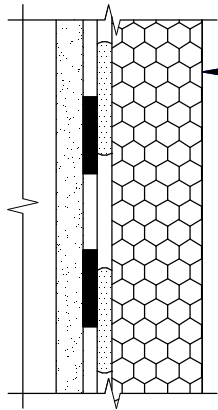
Инв. № инв. №	Взамен инв. №						Б2.030-3.07.4.13-08		
	Подпись и дата								
Инв. № подл.	Изм.	Кол.уч	Лист	№ док	Подпись	Дата	Стадия	Лист	Листов
	Разработал	Матыль				02.13	С		1
	Проверил	Казутов				02.13	ООО "Хенкель Баутехник"		
	Н.контр.	Метелица				02.13			
Узлы Д1, Д2. Отделка неутепляемых поверхностей цоколя									

E1



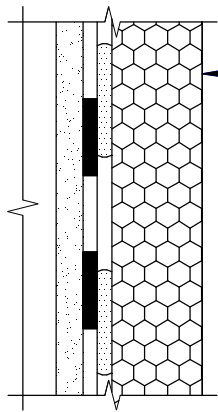
Плита из экструдированного пенополистирола (см. прим.) – проект	
Клеевой слой – состав "Ceresit CP 1"	- 5
Гидроизоляция – высокоэластичное гидр. покрытие "Ceresit CP 1"	- 4
Грунтовка "Ceresit CT 17 "ProfiGrunt" СТВ 1263-2001	
Выравнивающий слой "Ceresit CT 29" СТВ 1263-2001	- 2...20
Грунтовка "Ceresit CT 17 "ProfiGrunt" СТВ 1263-2001	
Основание	

E2



Плита из экструдированного пенополистирола (см. прим.) – проект	
Клеи "Ceresit CT 85" СТВ 1621-2006	- 5
Гидроизоляция – эластичное гидр. покрытие "Ceresit CR 166" СТВ 1543-2005	- 3
Выравнивающий слой "Ceresit CT 29" СТВ 1263-2001	- 2...20
Грунтовка "Ceresit CT 17 "ProfiGrunt" СТВ 1263-2001	
Основание	

E3



Плита из экструдированного пенополистирола (см. прим.) – проект	
Клеи "Ceresit CT 85" СТВ 1621-2006	- 5
Гидроизоляция – кристаллизирующееся гидр. покрытие "Ceresit CR 90 Crystaliser" СТВ 1543-2005	- 3
Выравнивающий слой "Ceresit CT 29" СТВ 1263-2001	- 2...20
Грунтовка "Ceresit CT 17 "ProfiGrunt" СТВ 1263-2001	
Основание	

Примечание – Толщина и марка плит из экструдированного пенополистирола указывается в проекте. Указания по приклеиванию плит из экструдированного пенополистирола смотри в пункте 4.2 пояснительной записки.

Инв. № подл. / Подпись и дата / Взамен инв. №

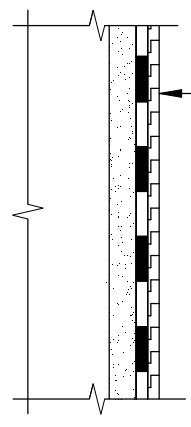
Б2.030-3.07.4.13-09

Изм.	Кол.уч	Лист	№ док	Подпись	Дата

Узлы E1, E2, E3. Устройство утепления и гидроизоляции ниже уровня отмостки	Стадия	Лист	Листов
	С		1
	ООО "Хенкель Баутехник"		

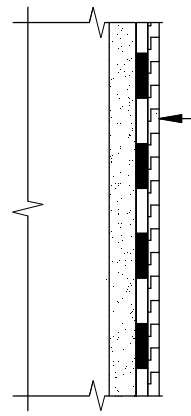
Инв. № подл.	
Разработал	Матыль 02.13
Проверил	Казутов 02.13
Н.контр.	Метелица 02.13

Ж1



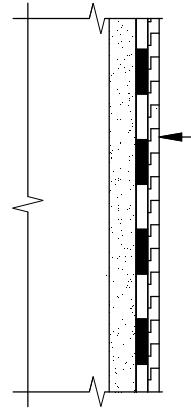
Защитный слой из геотекстильного полотна СТБ 1104-98	
Гидроизоляция - эластичное гидр. покрытие "Ceresit CR 166" СТБ 1543-2005	- 3
Выравнивающий слой "Ceresit CT 29" СТБ 1263-2001	- 2...20
Грунтовка "Ceresit CT 17 "ProfiGrunt" СТБ 1263-2001	
Основание	

Ж2



Защитный слой из геотекстильного полотна СТБ 1104-98	
Гидроизоляция - высокоэластичное гидр. покрытие "Ceresit CP 1"	- 4
Грунтовка "Ceresit CT 17 "ProfiGrunt" СТБ 1263-2001	
Выравнивающий слой "Ceresit CT 29" СТБ 1263-2001	- 2...20
Грунтовка "Ceresit CT 17 "ProfiGrunt" СТБ 1263-2001	
Основание	

Ж3



Защитный слой из геотекстильного полотна СТБ 1104-98	
Гидроизоляция - кристаллизирующееся гидр. покрытие "Ceresit CR 90 Crystaliser" СТБ 1543-2005	- 3
Выравнивающий слой "Ceresit CT 29" СТБ 1263-2001	- 2...20
Грунтовка "Ceresit CT 17 "ProfiGrunt" СТБ 1263-2001	
Основание	

Инв. № подл.

Подпись и дата

Взамен инв. №

Изм.	Кол.уч.	Лист	№ док.	Подпись	Дата
Разработал	Матыль				02.13
Проверил	Казутов				02.13
Н.контр.	Метелица				02.13

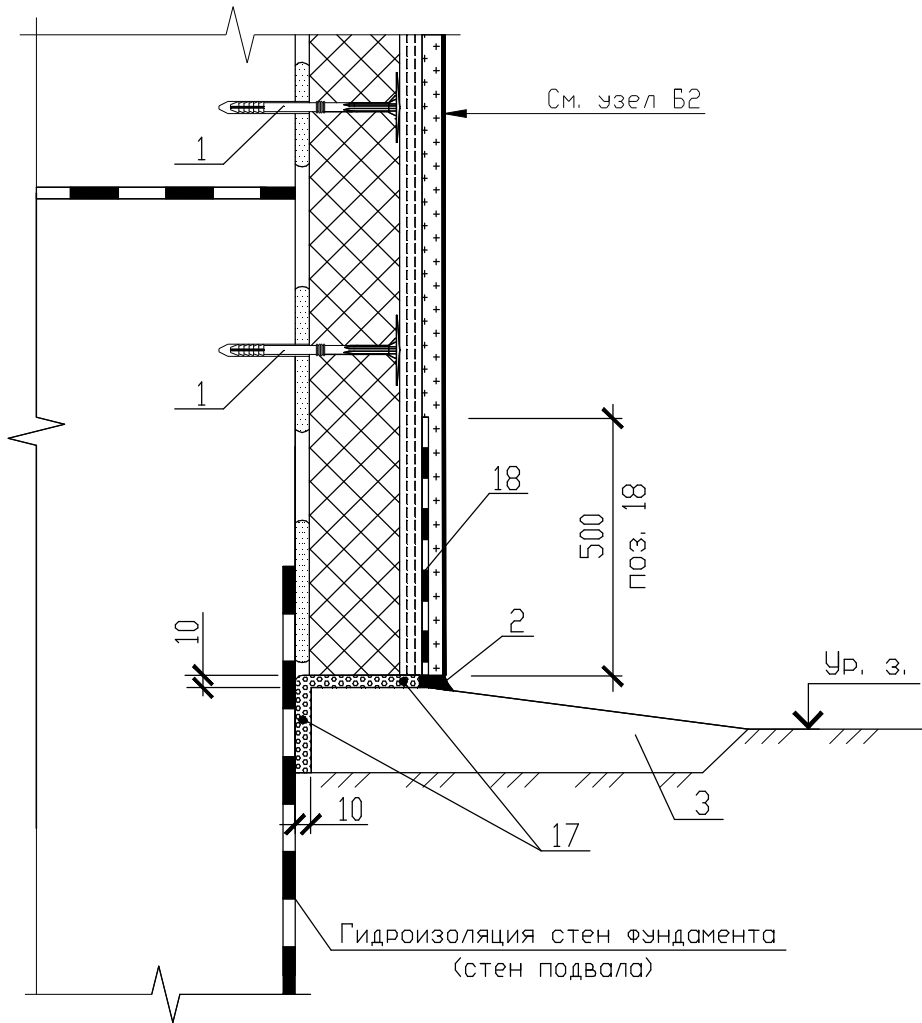
Б2.030-3.07.4.13-10

Узлы Ж1, Ж2, Ж3. Устройство гидроизоляции ниже уровня отмостки

Стадия	Лист	Листов
С		1

СООО "Хенкель Баутехник"

1



УСЛОВНЫЕ ОБОЗНАЧЕНИЯ

- 1-Дюбель-анкер для крепления плит утеплителя
- 2-Полиуретановый герметик "Ceresit CS 29"
- 3-Отмостка
- 17-Упругая прокладка
(например, полоса из вспененного полиэтилена толщиной 10 мм)
- 18-Гидроизоляция "Ceresit CR 166" толщиной 2 мм

Инв. № подл.

Подпись и дата

Взамен инв. №

Б2.030-3.07.4.13-11

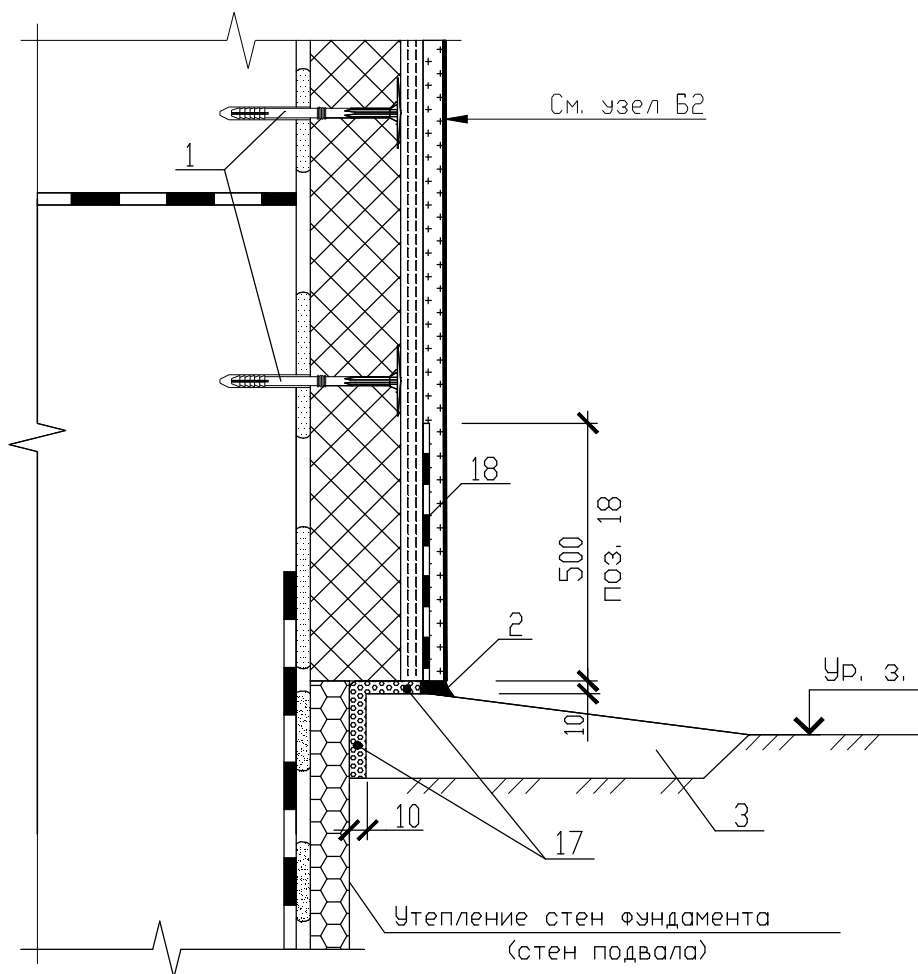
Изм.	Кол.уч	Лист	№ док	Подпись	Дата

Узел 1. Устройство утепления цоколя

Стадия	Лист	Листов
С		1
ООО "Хенкель Баутехник"		

Разработал	Матыль	02.13
Проверил	Казутов	02.13
Н.контр.	Метелица	02.13

2



УСЛОВНЫЕ ОБОЗНАЧЕНИЯ

- 1-Дюбель-анкер для крепления плит утеплителя
 2-Полиуретановый герметик "Ceresit CS 29"
 3-Отмостка
 17-Упругая прокладка
 (например, полоса из вспененного полиэтилена толщиной 10 мм)
 18-Гидроизоляция "Ceresit CR 166" толщиной 2 мм

Взамен инв. №

Подпись и дата

Инв. № подл.

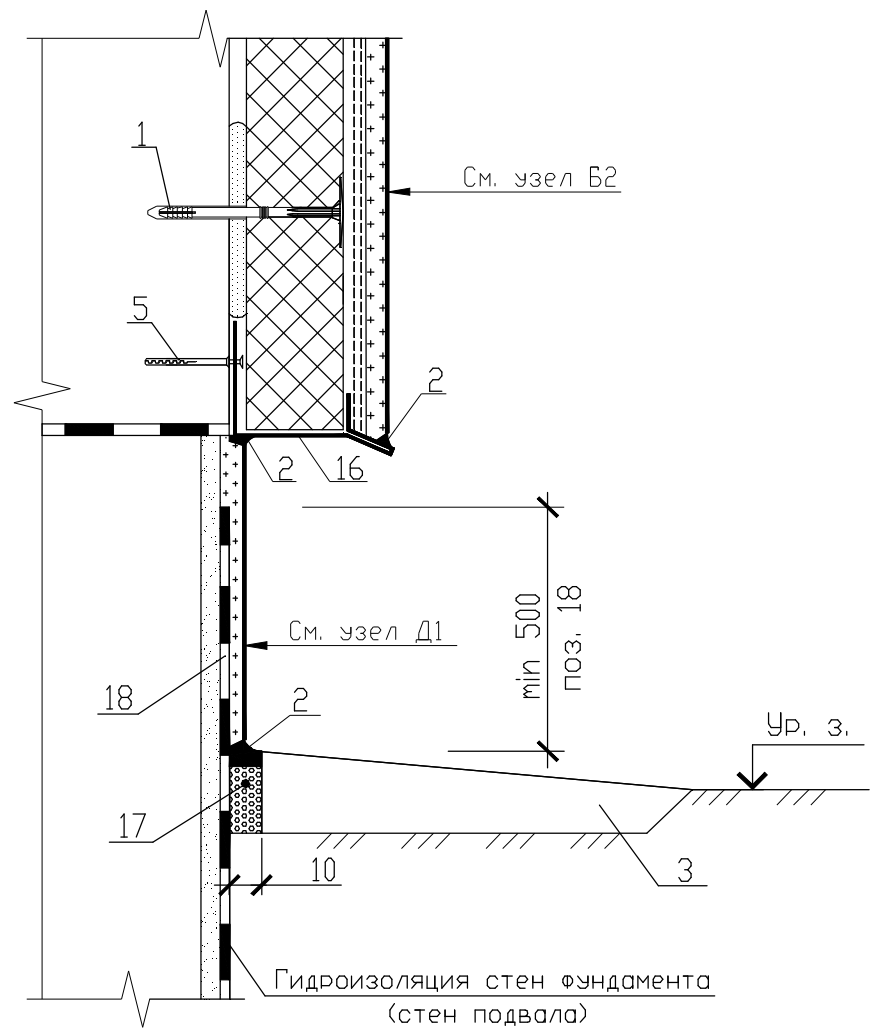
Изм.	Кол.уч.	Лист	№ док.	Подпись	Дата
Разработал		Матыль			02.13
Проверил		Казутов			02.13
Н.контр.		Метелица			02.13

Б2.030-3.07.4.13-12

Узел 2. Устройство утепления
цоколя и подземной части
здания

Стадия	Лист	Листов
С		1
ООО "Хенкель Баутехник"		

3.1



УСЛОВНЫЕ ОБОЗНАЧЕНИЯ

- 1-Дюбель-анкер для крепления плит утеплителя
- 2-Полиуретановый герметик "Ceresit CS 29"
- 3-Отмостка
- 5-Дюбель-анкер для крепления цокольной планки
- 16-Цокольная планка
- 17-Упругая прокладка
(например, полоса из вспененного полиэтилена толщиной 10 мм)
- 18-Гидроизоляция "Ceresit CR 166" толщиной 2 мм

Инв. № подл. / Подпись и дата / Взамен инв. №

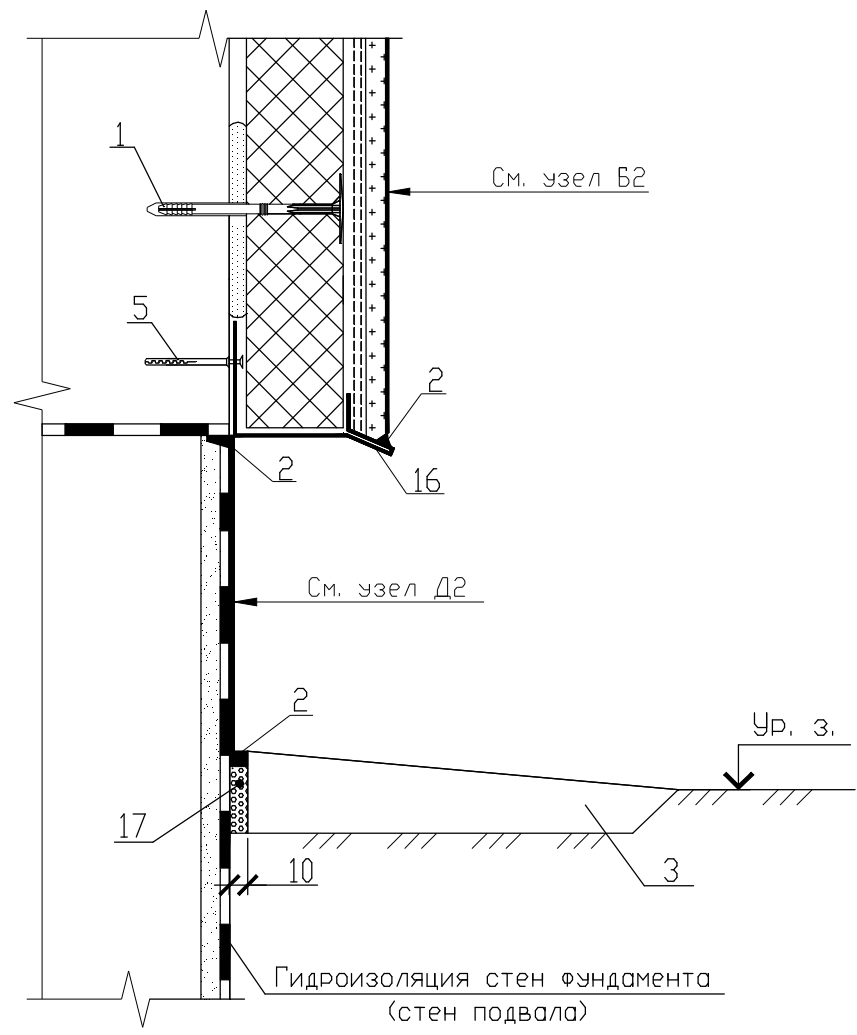
Изм.	Кол.уч	Лист	№ док	Подпись	Дата
Разработал	Матыль				02.13
Проверил	Казутов				02.13
Н.контр.	Метелица				02.13

Б2.030-3.07.4.13-13

Узел 3.1. Примыкание утепления к неутепляемому цоколю

Стадия	Лист	Листов
С		1
ООО "Хенкель Баутехник"		

3.2



УСЛОВНЫЕ ОБОЗНАЧЕНИЯ

- 1-Дюбель-анкер для крепления плит утеплителя
- 2-Полиуретановый герметик "Ceresit CS 29"
- 3-Отмостка
- 5-Дюбель-анкер для крепления цокольной планки
- 16-Цокольная планка
- 17-Упругая прокладка
(например, полоса из вспененного полиэтилена толщиной 10 мм)

Инв. № подл.

Подпись и дата

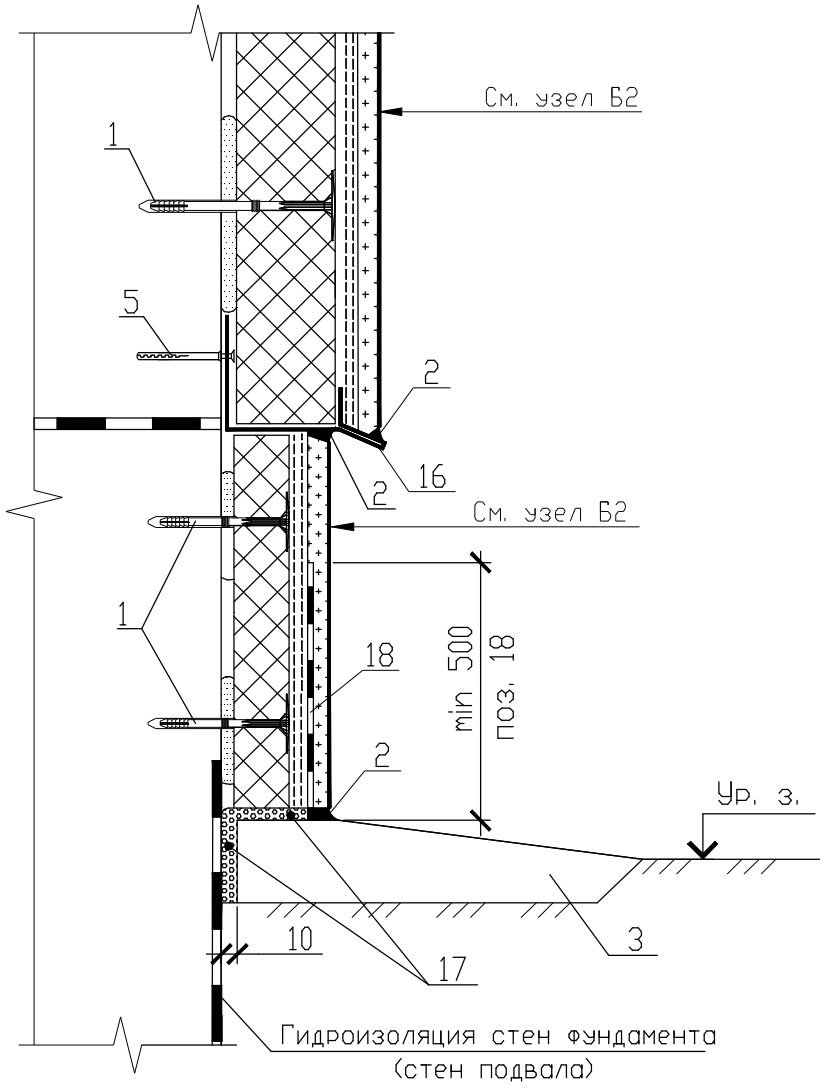
Взамен инв. №

Изм.	Кол.уч	Лист	№ док	Подпись	Дата
Разработал	Матыль				02.13
Проверил	Казутов				02.13
Н.контр.	Метелица				02.13

Б2.030-3.07.4.13-14

Узел 3.2. Примыкание утепления к неутепляемому цоколю	Стадия	Лист	Листов
	С		1
	ООО "Хенкель Баутехник"		

4



УСЛОВНЫЕ ОБОЗНАЧЕНИЯ

- 1-Дюбель-анкер для крепления плит утеплителя
- 2-Полиуретановый герметик "Ceresit CS 29"
- 3-Отмостка
- 5-Дюбель-анкер для крепления цокольной планки
- 16-Цокольная планка
- 17-Упругая прокладка
(например, полоса из вспененного полиэтилена толщиной 10 мм)
- 18-Гидроизоляция "Ceresit CR 166" толщиной 2 мм

Инв. № подл. Подпись и дата. Взамен инв. №

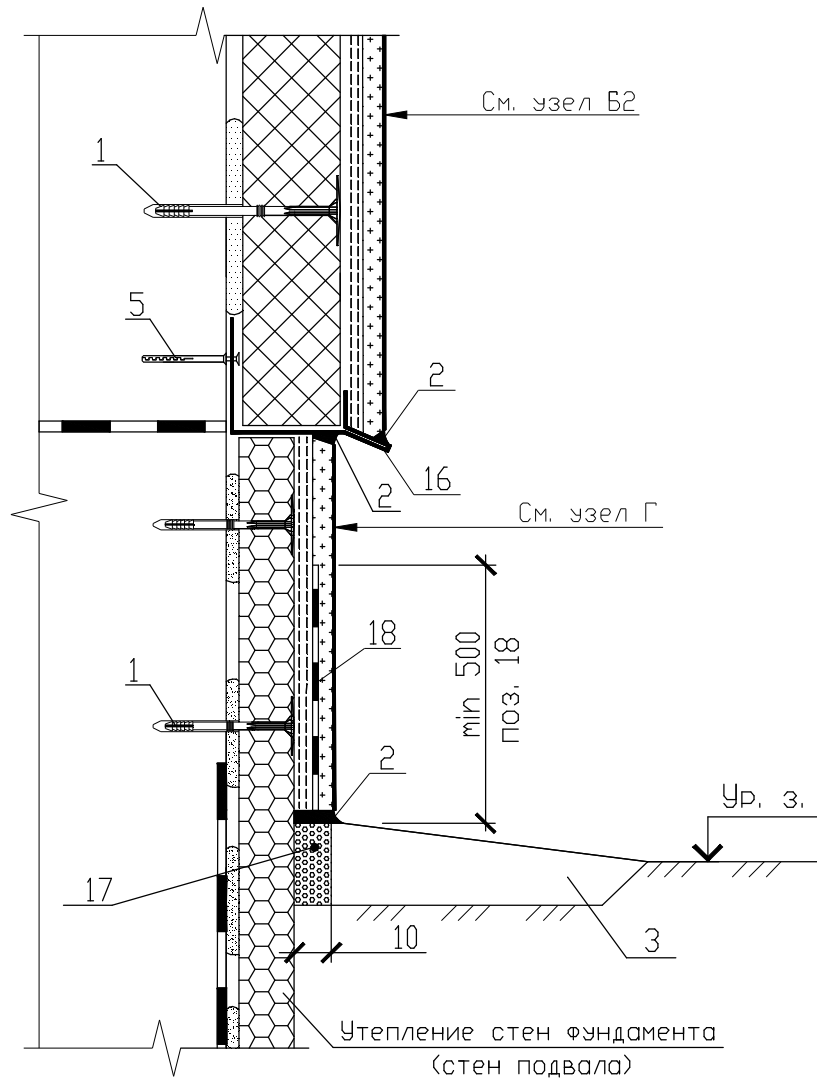
Изм.	Кол.уч	Лист	№ док	Подпись	Дата
Разработал	Матыль				02.13
Проверил	Казутов				02.13
Н.контр.	Метелица				02.13

Б2.030-3.07.4.13-15

Узел 4. Устройство утепления цоколя

Стадия	Лист	Листов
С		1
СООО "Хенкель Баутехник"		

5



УСЛОВНЫЕ ОБОЗНАЧЕНИЯ

- 1-Дюбель-анкер для крепления плит утеплителя
- 2-Полиуретановый герметик "Ceresit CS 29"
- 3-Отмостка
- 5-Дюбель-анкер для крепления цокольной планки
- 16-Цокольная планка
- 17-Упругая прокладка
(например, полоса из вспененного полиэтилена толщиной 10 мм)
- 18-Гидроизоляция "Ceresit CR 166" толщиной 2 мм

Взамен инв. №

Подпись и дата

Инв. № подл.

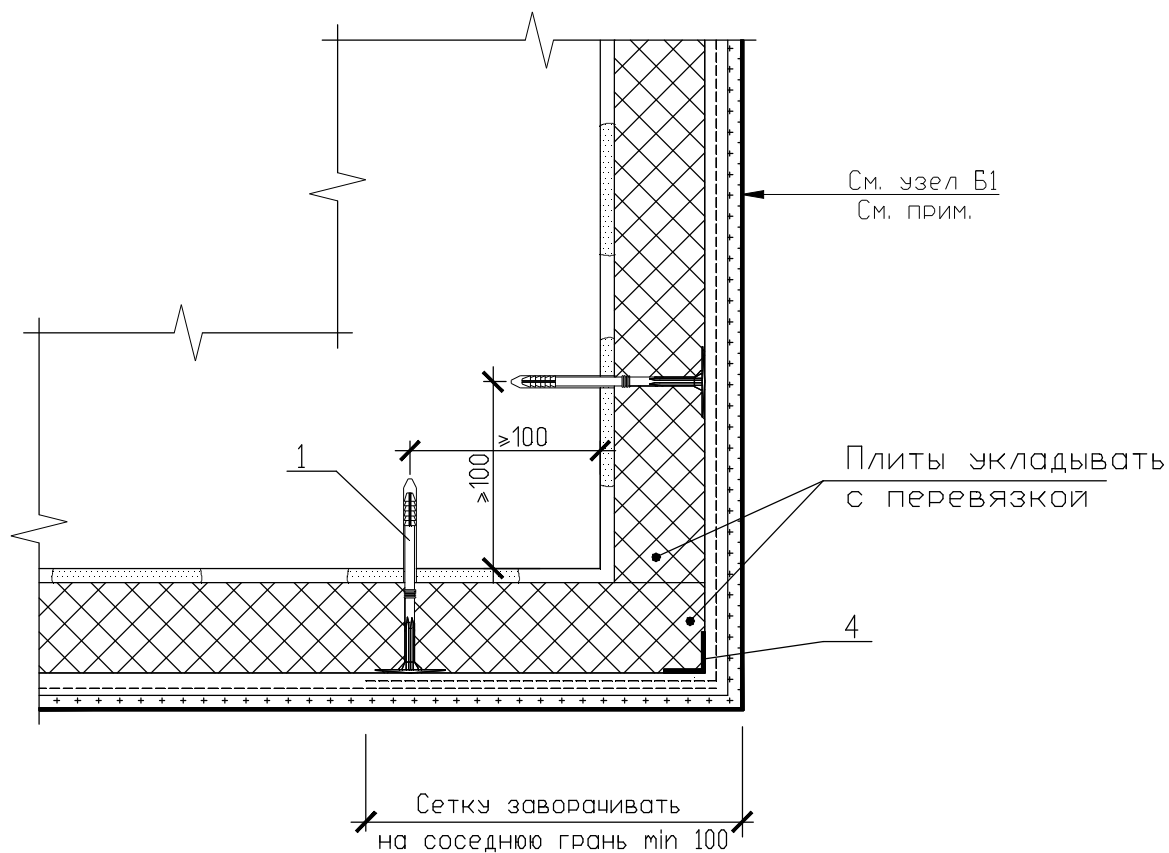
Изм.	Кол.уч	Лист	№ док	Подпись	Дата

Б2.030-3.07.4.13-16

Узел 5. Устройство утепления цокольной части с устройством утепления ниже уровня отмостки

Стадия	Лист	Листов
С		1
СООО "Хенкель Баутехник"		

6



УСЛОВНЫЕ ОБОЗНАЧЕНИЯ

- 1-Дюбель-анкер для крепления плит утеплителя
4-Тонкостенный перфорированный уголок

Примечание - При необходимости устройства дополнительного армированного слоя применяется узел Б2 (см. страницу 20).

Взамен инв. №

Подпись и дата

Инв. № подл.

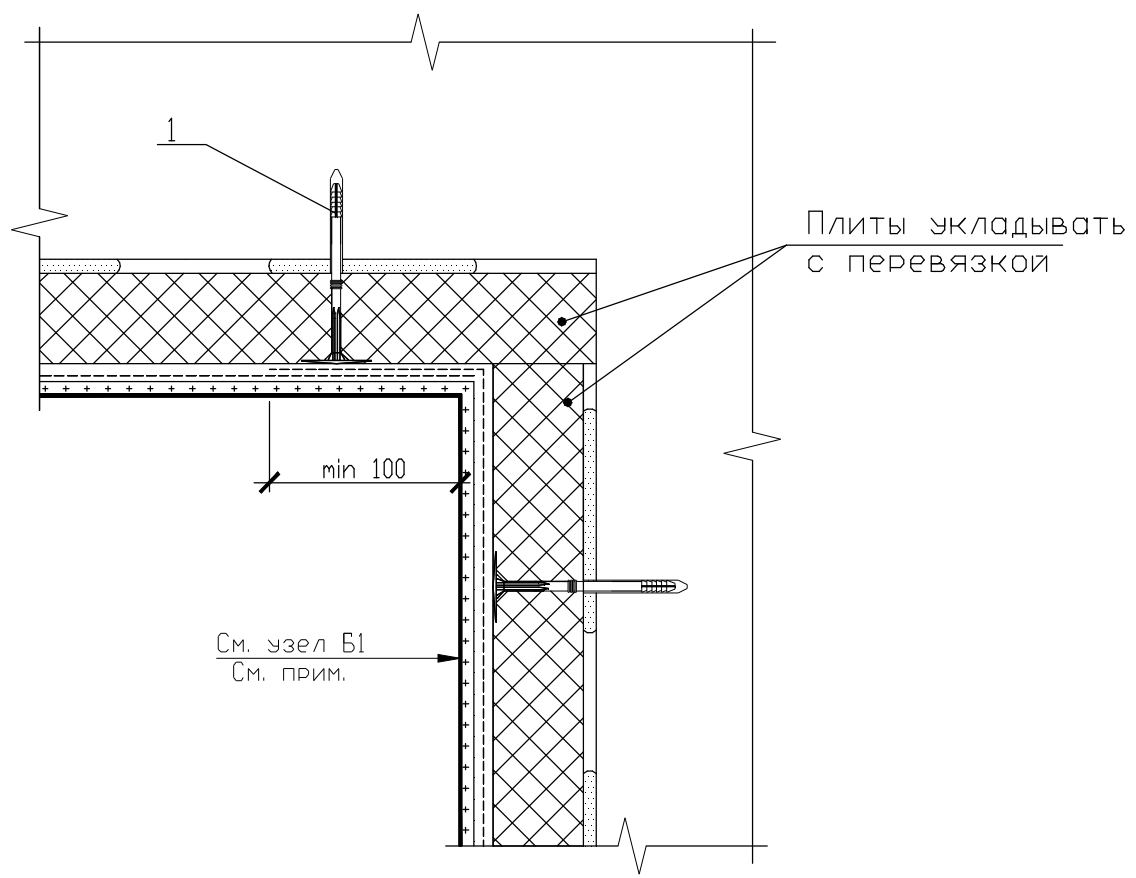
Изм.	Кол.уч	Лист	№ док	Подпись	Дата
Разработал		Матыль			02.13
Проверил		Казутов			02.13
Н.контр.		Метелица			02.13

Б2.030-3.07.4.13-17

Узел 6. Устройство утепления внешнего угла здания

Стадия	Лист	Листов
С		1
ООО "Хенкель Баутехник"		

7



УСЛОВНЫЕ ОБОЗНАЧЕНИЯ

1-Дюбель-анкер для крепления плит утеплителя

Примечание - При необходимости устройства дополнительного армированного слоя применяется узел Б2 (см. страницу 20).

Инв. № подл. / Подпись и дата / Взамен инв. №

Изм.	Кол.уч	Лист	№ док	Подпись	Дата

Б2.030-3.07.4.13-18

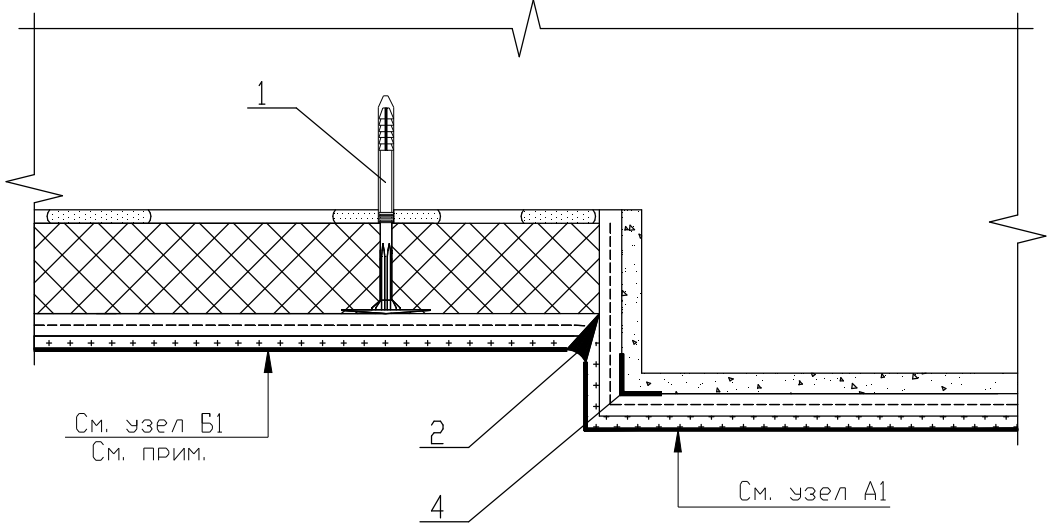
Узел 7. Устройство утепления внутреннего угла здания

Стадия	Лист	Листов
С		1

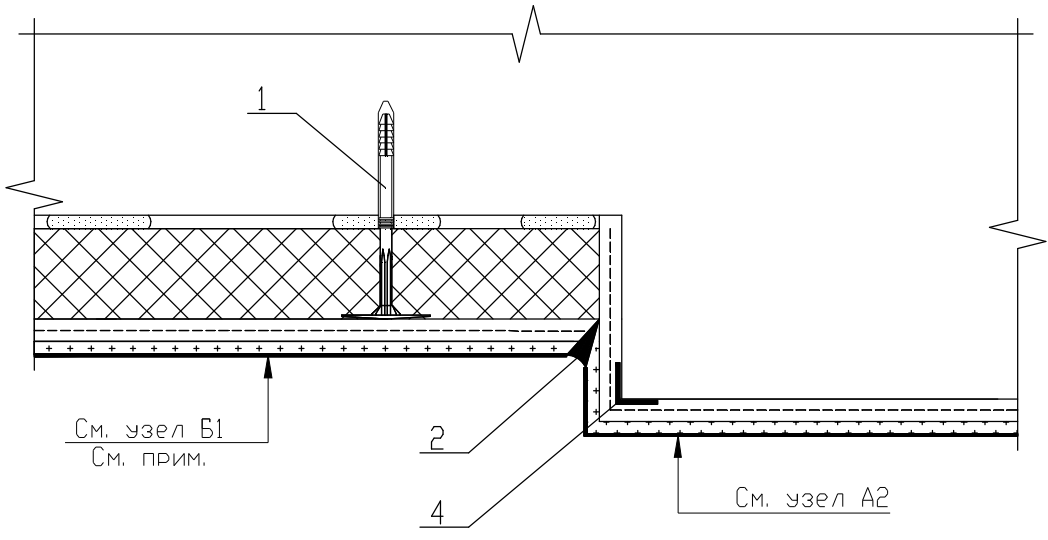
ООО "Хенкель Баутехник"

Инв. № подл.	
Разработал	Матыль 02.13
Проверил	Казутов 02.13
Н.контр.	Метелица 02.13

8.1



8.2



УСЛОВНЫЕ ОБОЗНАЧЕНИЯ

- 1-Дюбель-анкер для крепления плит утеплителя
- 2-Полиуретановый герметик "Ceresit CS 29"
- 4-Тонкостенный перфорированный уголок

Примечание - При необходимости устройства дополнительного армированного слоя применяется узел Б2 (см. страницу 20).

Инв. № подл. / Подпись и дата / Взамен инв. №

Изм.	Кол.уч	Лист	№ док	Подпись	Дата
Разработал		Матыль			02.13
Проверил		Казутов			02.13
Н.контр.		Метелица			02.13

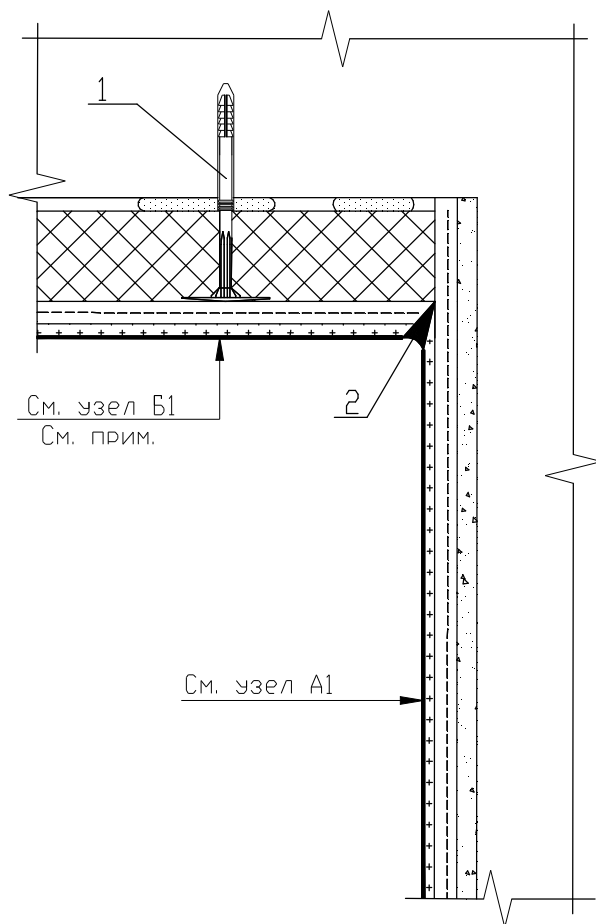
Б2.030-3.07.4.13-19

Узлы 8.1, 8.2. Устройство примыкания утепления к неутепляемой поверхности

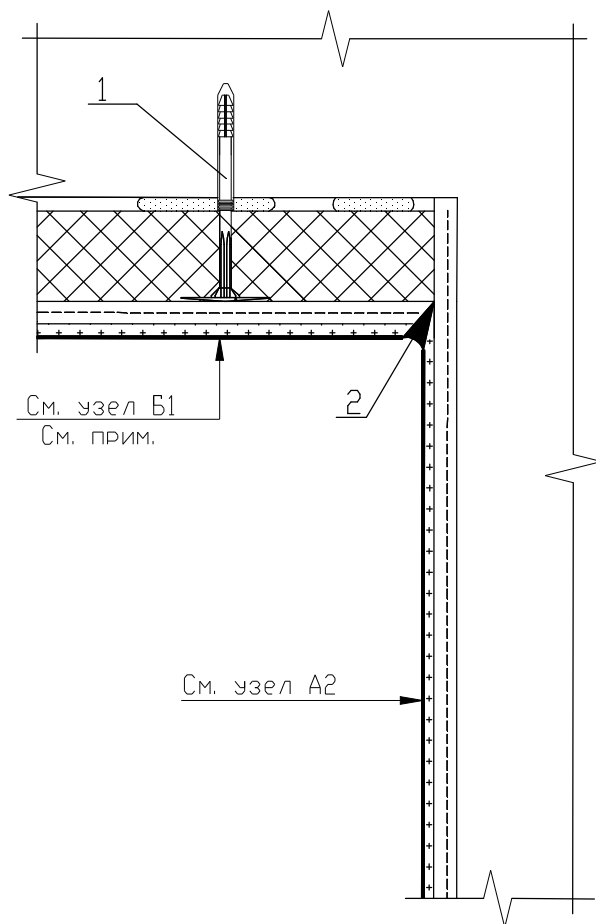
Стадия	Лист	Листов
С		1

ООО "Хенкель Баутехник"

9.1



9.2



УСЛОВНЫЕ ОБОЗНАЧЕНИЯ

- 1-Дюбель-анкер для крепления плит утеплителя
 2-Полиуретановый герметик "Ceresit CS 29"

Примечание - При необходимости устройства дополнительного армированного слоя применяется узел В2 (см. страницу 20).

Взамен инв. №

Подпись и дата

Инв. № подл.

Изм.	Кол.уч.	Лист	№ док.	Подпись	Дата
Разработал		Матыль			02.13
Проверил		Казутов			02.13
Н.контр.		Метелица			02.13

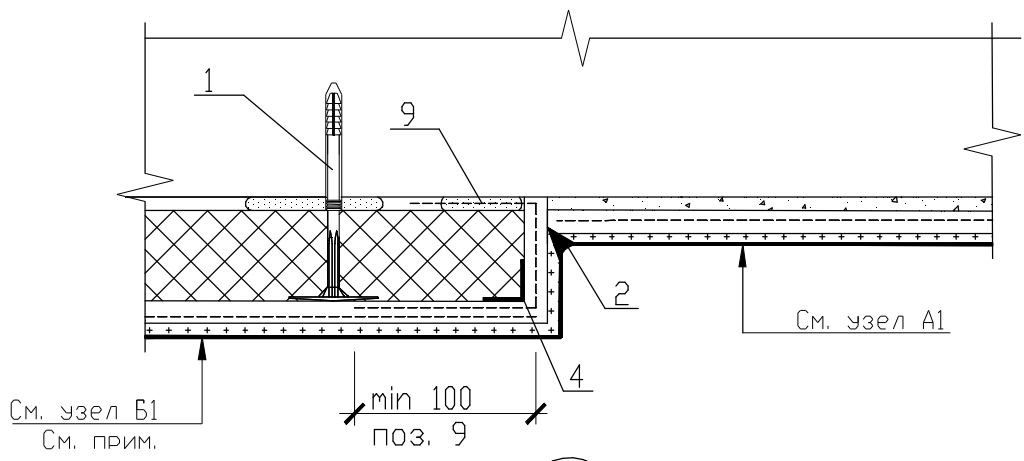
Б2.030-3.07.4.13-20

Узлы 9.1, 9.2. Устройство
 примыкания утепления к
 неутепляемой поверхности

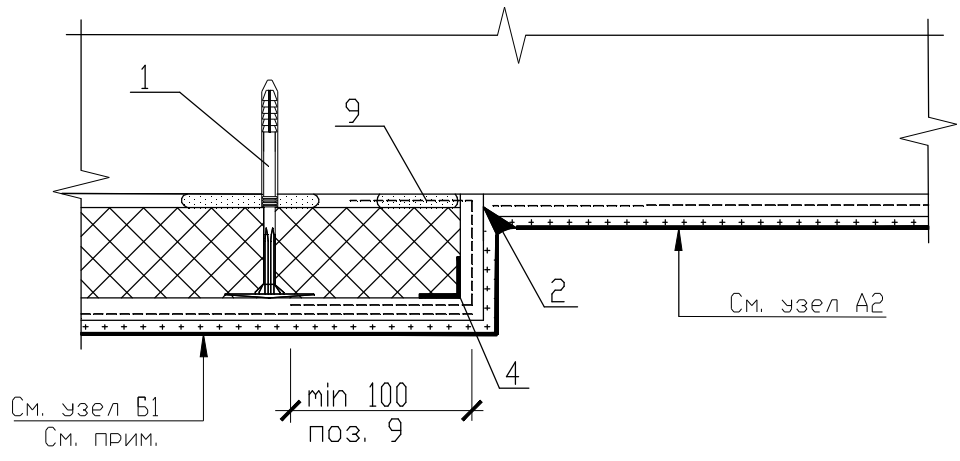
Стадия	Лист	Листов
С		1

ООО "Хенкель Баутехник"

10.1



10.2



УСЛОВНЫЕ ОБОЗНАЧЕНИЯ

- 1-Дрель-анкер для крепления плит утеплителя
- 2-Полиуретановый герметик "Ceresit CS 29"
- 4-Тонкостенный перфорированный уголок
- 9-Торцевая армирующая сетка

Примечание - При необходимости устройства дополнительного армированного слоя применяется узел B2 (см. страницу 20).

Инв. № подл. Подпись и дата. Взамен инв. №

Изм.	Кол.уч	Лист	№ док	Подпись	Дата
Разработал	Матыль				02.13
Проверил	Казутов				02.13
Н.контр.	Метелица				02.13

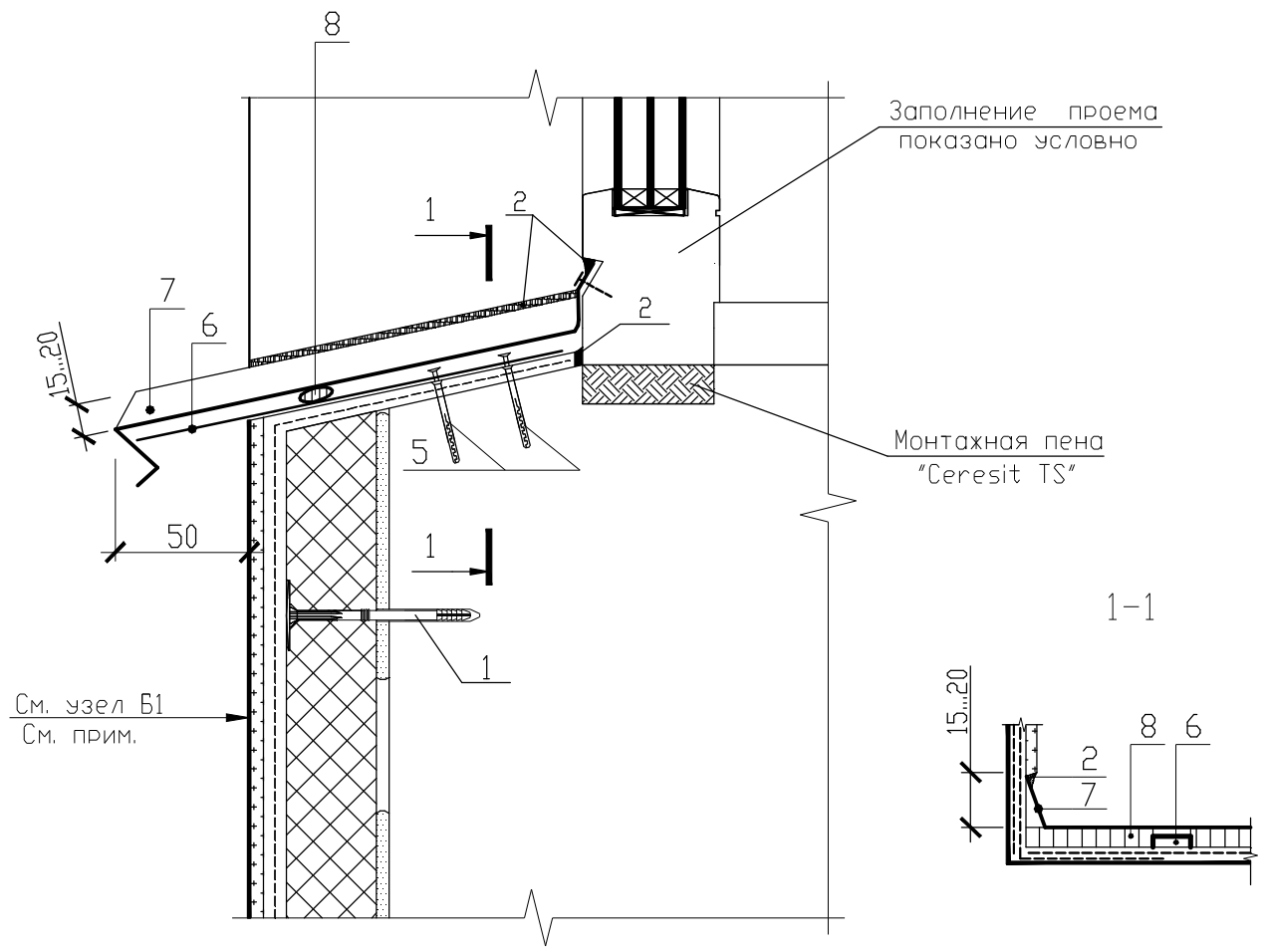
Б2.030-3.07.4.13-21

Узлы 10.1, 10.2. Устройство бокового окончания системы утепления

Стадия	Лист	Листов
С		1

СООО "Хенкель Баутехник"

11



См. узел Б1
См. прим.

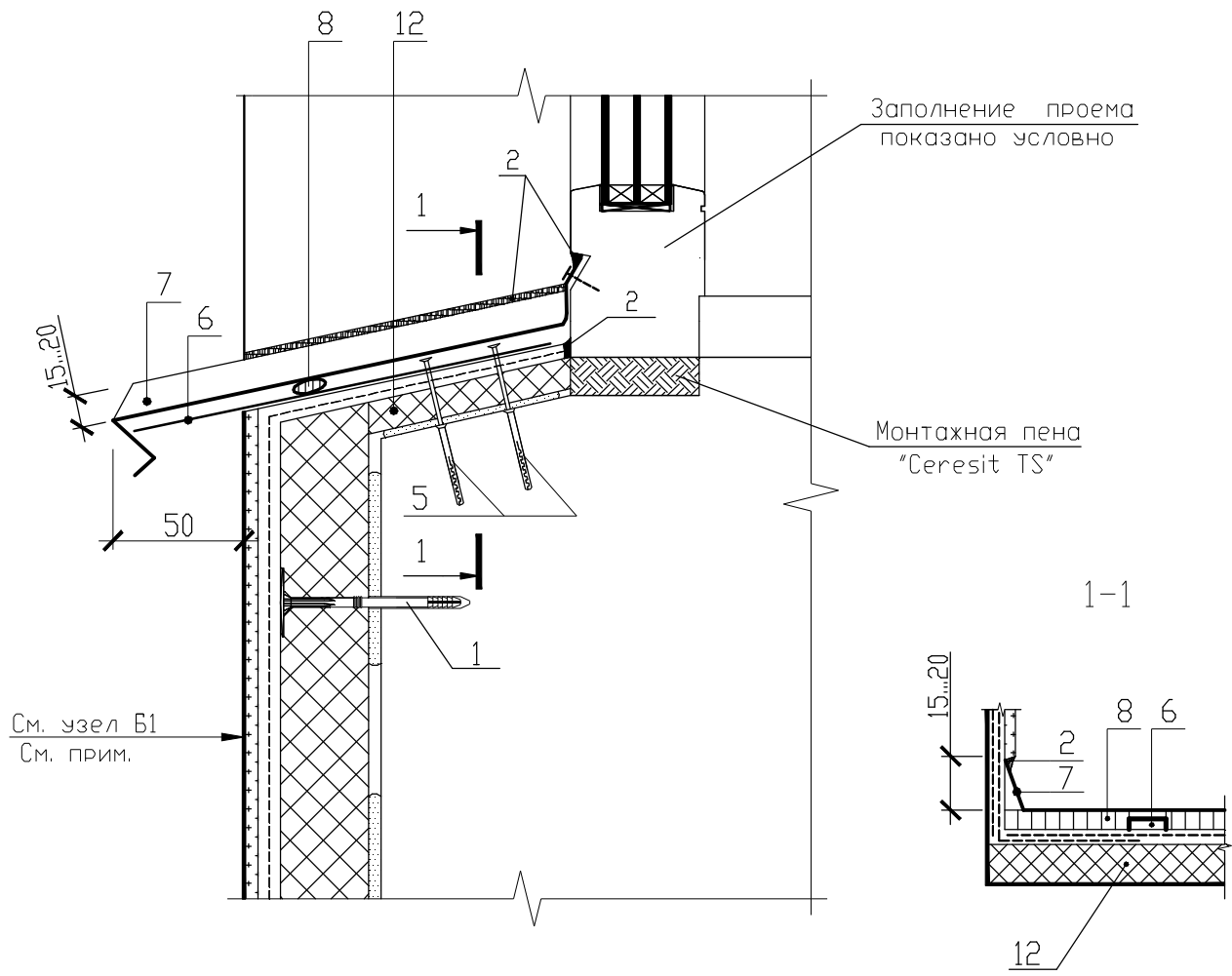
УСЛОВНЫЕ ОБОЗНАЧЕНИЯ

- 1-Дюбель-анкер для крепления плит утеплителя
- 2-Полиуретановый герметик "Ceresit CS 29"
- 5-Распорный дюбель с шурупом для крепления костыля
- 6-Костыль
- 7-Защитный элемент (отлив)
- 8-Шумогасящая прокладка

Примечание - При необходимости устройства дополнительного армированного слоя применяется узел Б2 (см. страницу 20).

Взамен инв. №						Б2.030-3.07.4.13-22				
Подпись и дата		Изм.	Кол.уч	Лист	№ док	Подпись	Дата	Стадия	Лист	Листов
Инв. № подл.								С		1
		Разработал		Матыль			02.13	Узел 11. Узел примыкания утепления к подоконному отливу без утепления откоса ООО "Хенкель Баутехник"		
		Проверил		Казутов			02.13			
		Н.контр.		Метелица			02.13			

12



УСЛОВНЫЕ ОБОЗНАЧЕНИЯ

- 1-Дюбель-анкер для крепления плит утеплителя
- 2-Полиуретановый герметик "Ceresit CS 29"
- 5-Распорный дюбель с шурупом для крепления костыля
- 6-Костыль
- 7-Защитный элемент (отлив)
- 8-Шумогасящая прокладка
- 12-Откосная плита утепления

Примечание - При необходимости устройства дополнительного армированного слоя применяется узел Б2 (см. страницу 20).

Взамен инв. №

Подпись и дата

Инв. № подл.

Изм.	Кол.уч.	Лист	№ док.	Подпись	Дата

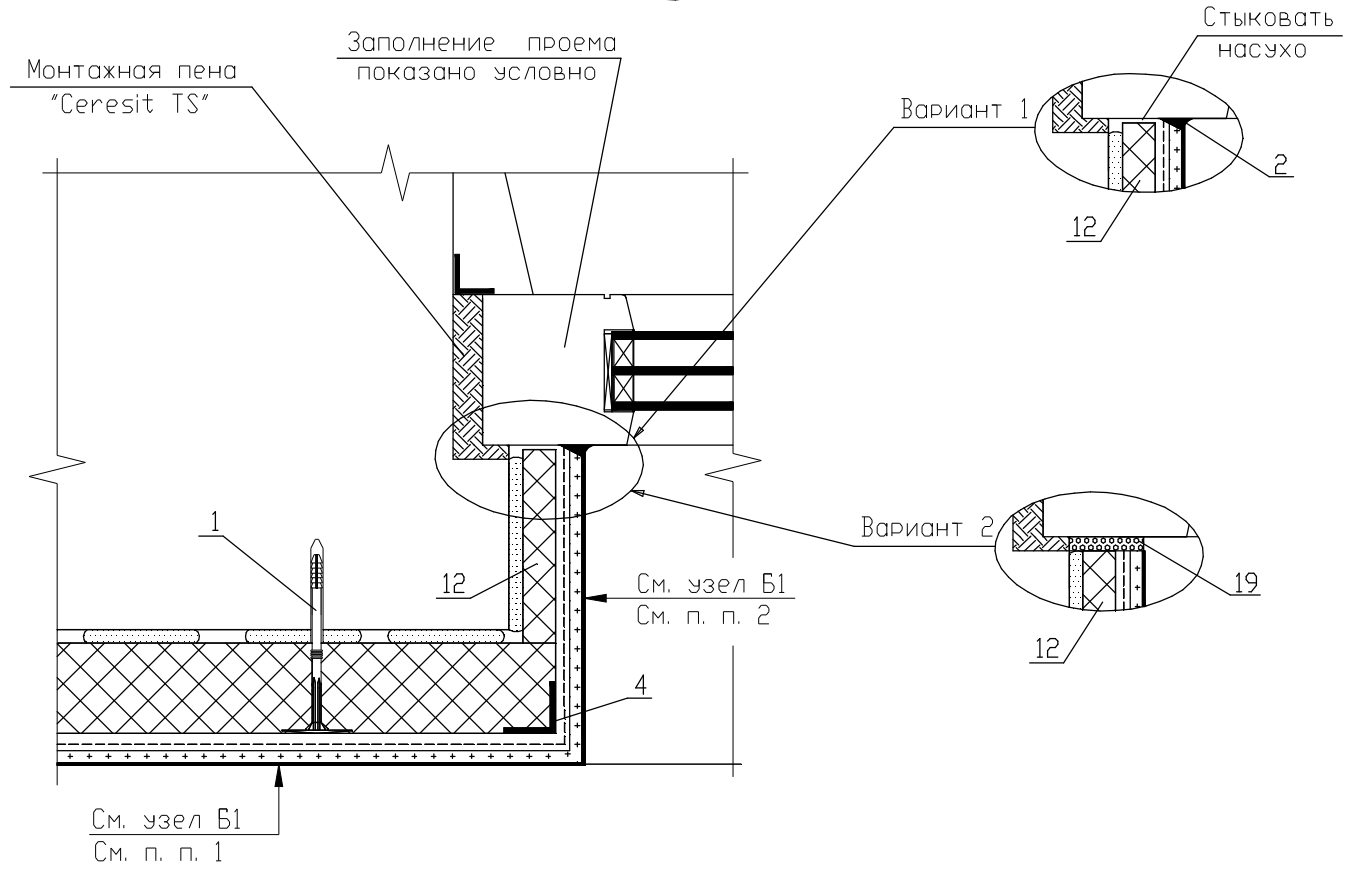
Б2.030-3.07.4.13-23

Узел 12. Узел примыкания утепления к подоконному отливу с утеплением откоса

Стадия	Лист	Листов
С		1
СООО "Хенкель Баутехник"		

Разработал	Матыль	02.13
Проверил	Казутов	02.13
Н.контр.	Метелица	02.13

13.1



УСЛОВНЫЕ ОБОЗНАЧЕНИЯ

- 1-Дюбель-анкер для крепления плит утеплителя
- 2-Полиуретановый герметик "Ceresit CS 29"
- 4-Тонкостенный перфорированный уголок
- 12-Откосная плита утепления
- 19-Изоляционный ленточный самоуплотняющийся материал

Примечания

1. При необходимости устройства дополнительного армированного слоя применяется узел Б2 (см. страницу 20).
2. При необходимости устройства дополнительного армированного слоя на откосах см. узел 13.2.

Взамен инв. №

Подпись и дата

Инв. № подл.

Изм.	Кол.уч.	Лист	№ док.	Подпись	Дата

Б2.030-3.07.4.13-24

Узел 13.1. Узел примыкания утепления к боковому откосу с утеплением откоса (с четвертью) с одним слоем армирующей сетки

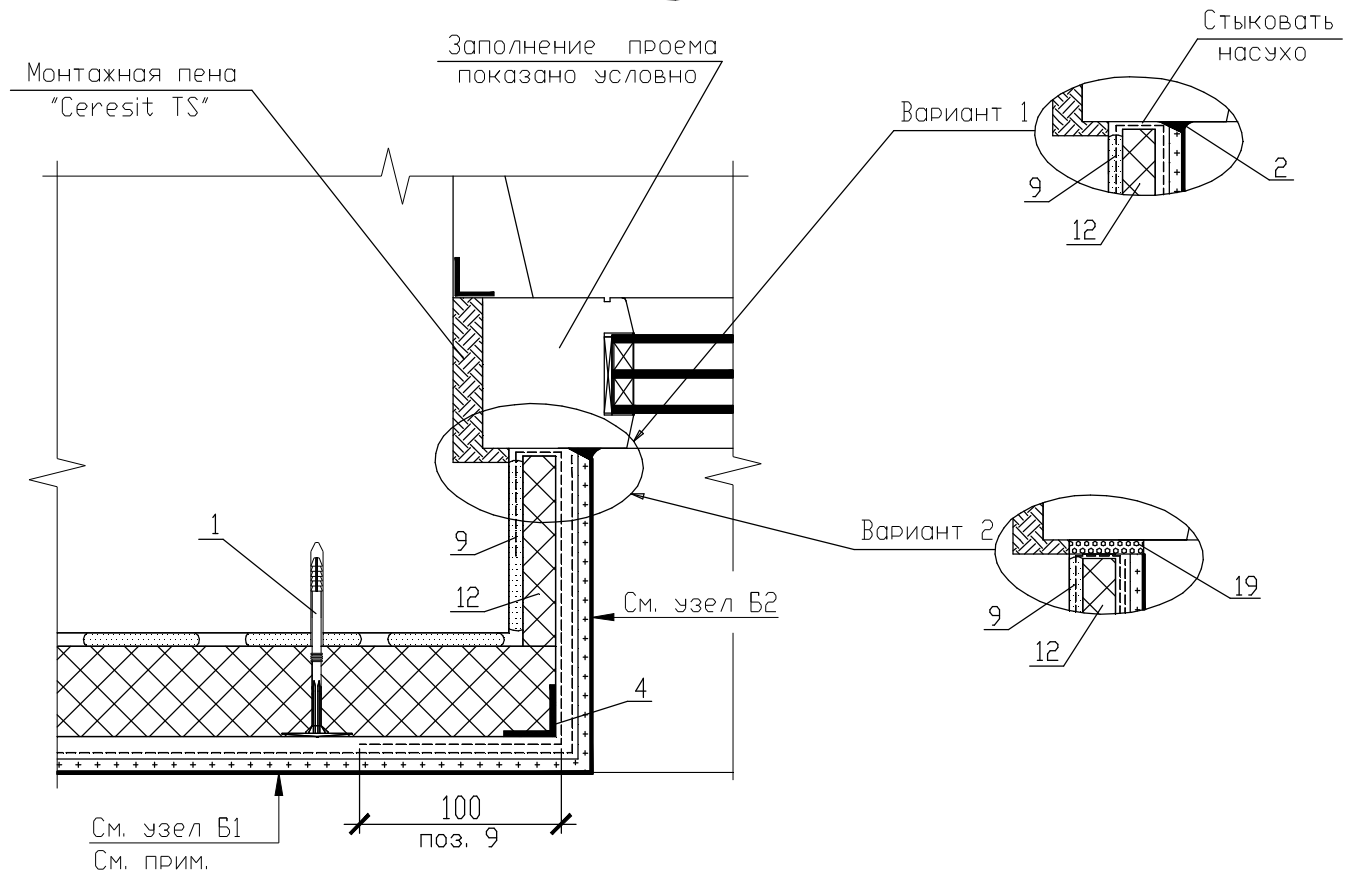
Стадия	Лист	Листов
С		1
ООО "Хенкель Баутехник"		

Разработал Матыль 02.13

Проверил Казутов 02.13

Н.контр. Метелица 02.13

13.2



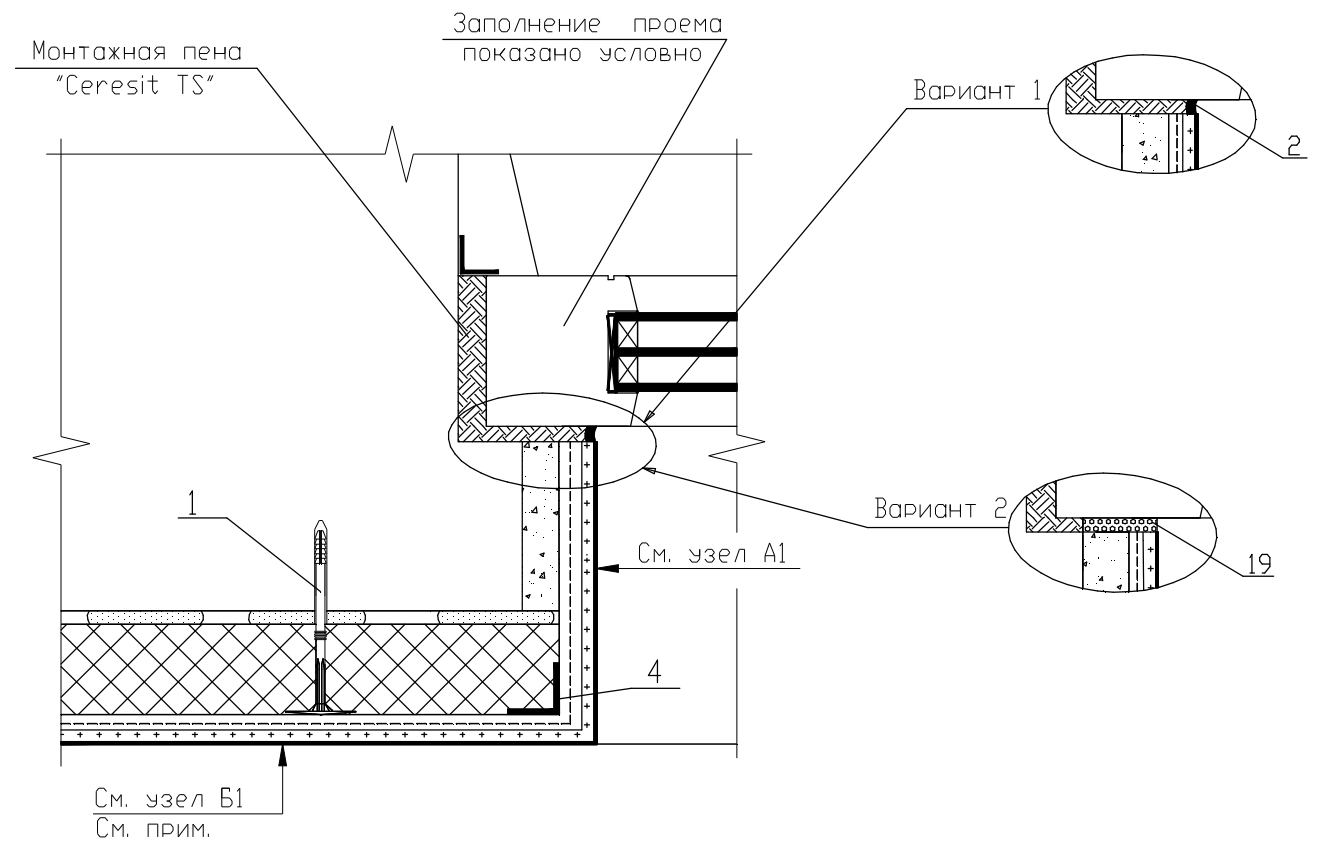
УСЛОВНЫЕ ОБОЗНАЧЕНИЯ

- 1-Дюбель-анкер для крепления плит утеплителя
- 2-Полиуретановый герметик "Ceresit CS 29"
- 4-Тонкостенный перфорированный уголок
- 9-Дополнительная армирующая сетка
- 12-Откосная плита утепления
- 19-Изольационный ленточный самоуплотняющийся материал

Примечание - При необходимости устройства дополнительного армированного слоя применяется узел Б2 (см. страницу 20).

Взамен инв. №								
	Подпись и дата							
Инв. № подл.	Б2.030-3.07.4.13-25							
	Изм.	Кол.уч	Лист	№ док	Подпись	Дата		
	Разработал	Матыль				02.13		
	Проверил	Казутов				02.13		
	Н.контр.	Метелица				02.13		
Узел 13.2. Узел примыкания утепления к боковому откосу с утеплением откоса (с четвертью) с двумя слоями армирующей сетки						Стадия	Лист	Листов
						С		1
						СООО "Хенкель Баутехник"		

14



УСЛОВНЫЕ ОБОЗНАЧЕНИЯ

- 1-Дрель-анкер для крепления плит утеплителя
- 2-Полиуретановый герметик "Ceresit CS 29"
- 4-Тонкостенный перфорированный уголок
- 19-Изоляционный ленточный самоуплотняющийся материал

Примечание - При необходимости устройства дополнительного армированного слоя применяется узел В2 (см. страницу 20).

Инв. № подл. / Подпись и дата / Взамен инв. №

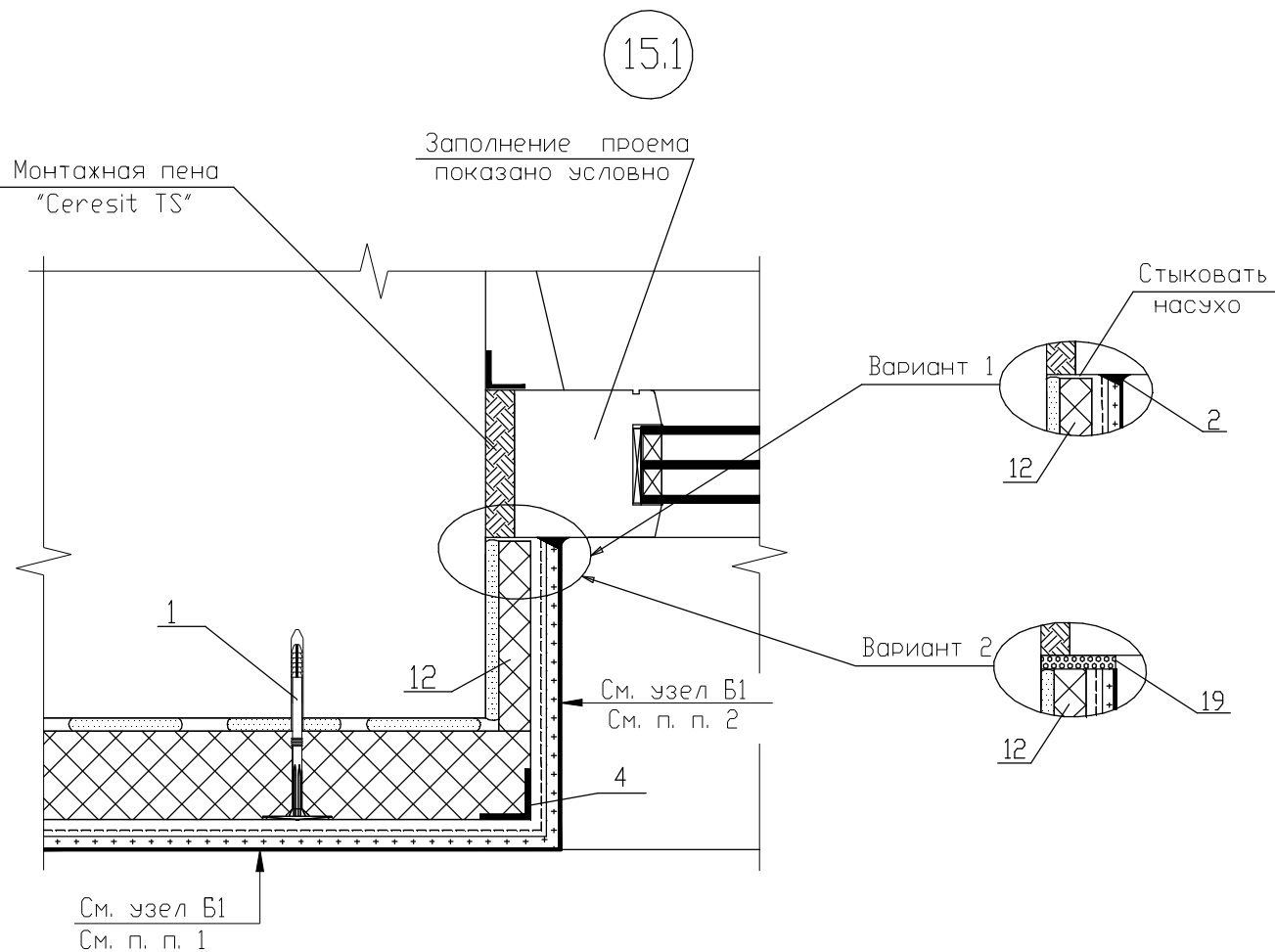
Изм.	Кол.уч.	Лист	№ док	Подпись	Дата
Разработал	Матыль				02.13
Проверил	Казутов				02.13
Н.контр.	Метелица				02.13

Б2.030-3.07.4.13-26

Узел 14. Узел примыкания
 утепления к боковому откосу
 без утепления откоса
 (с четвертью)

Стадия	Лист	Листов
С		1

ООО "Хенкель Баутехник"



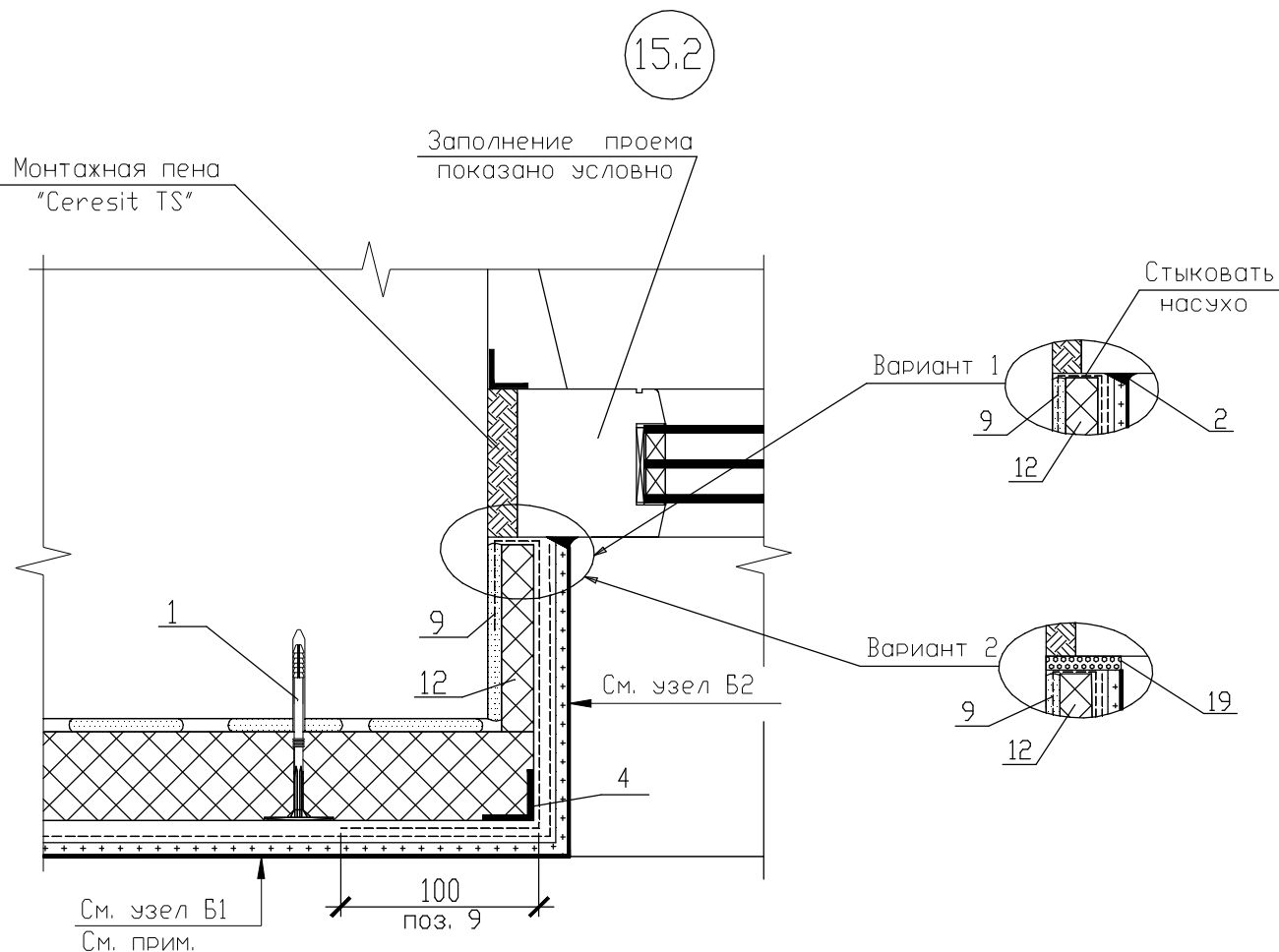
УСЛОВНЫЕ ОБОЗНАЧЕНИЯ

- 1-Дюбель-анкер для крепления плит утеплителя
- 2-Полиуретановый герметик "Ceresit CS 29"
- 4-Тонкостенный перфорированный уголок
- 12-Откосная плита утепления
- 19-Изоляционный ленточный самоуплотняющийся материал

Примечания

1. При необходимости устройства дополнительного армированного слоя применяется узел Б2 (см. страницу 20).
2. При необходимости устройства дополнительного армированного слоя на откосах см. узел 15.2.

Инв. № инв. №	Взамен инв. №					Б2.030-3.07.4.13-27	Стадия	Лист	Листов
	Подпись и дата								
Инв. № подл.	Изм.	Кол.уч	Лист	№ док	Подпись	Дата	Узел 15.1. Узел примыкания утепления к боковому откосу с утеплением откоса (без четверти) с одним слоем армирующей сетки		
	Разработал	Матыль				02.13			
	Проверил	Казутов				02.13			
	Н.контр.	Метелица				02.13			
							СООО "Хенкель Баутехник"		

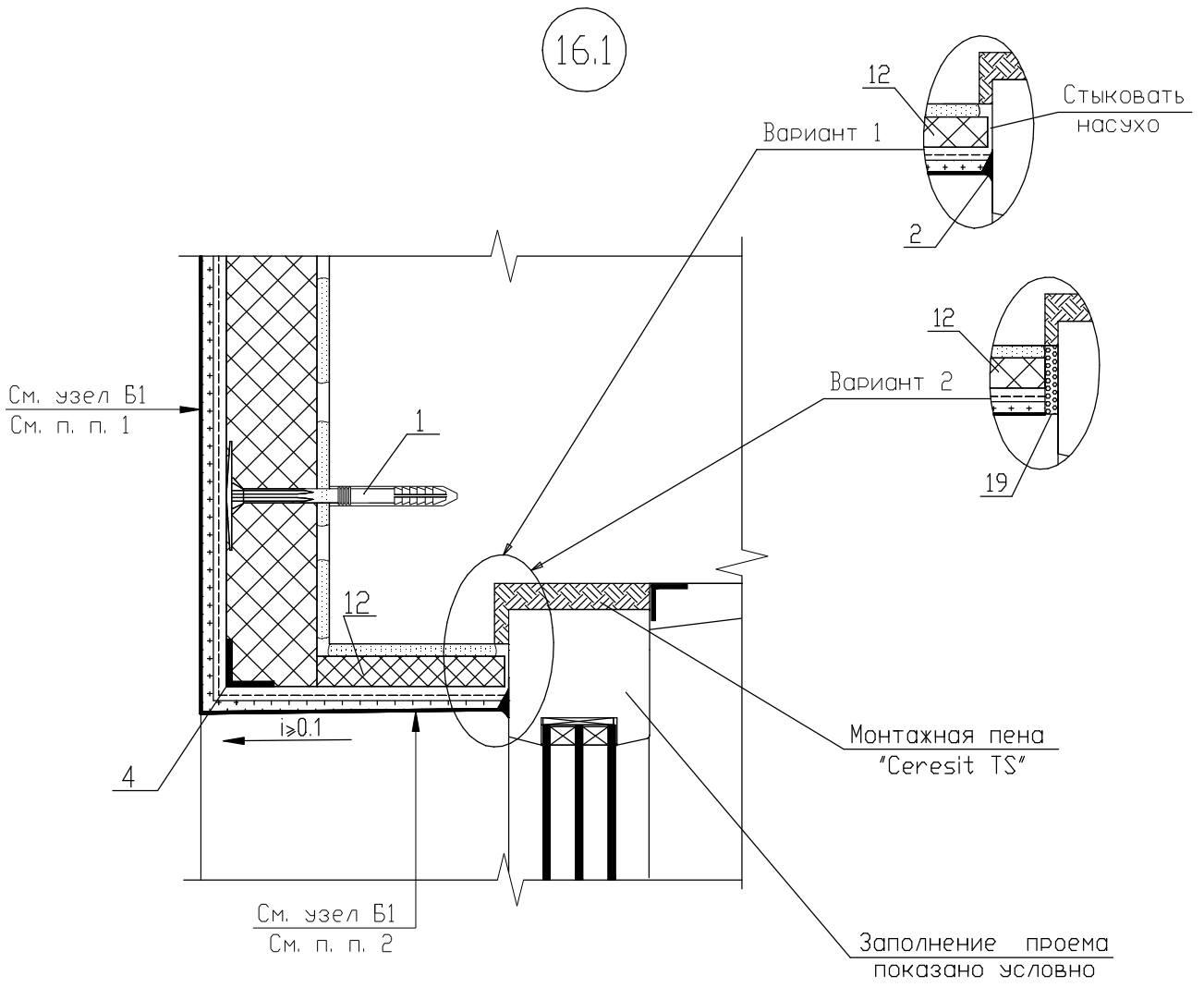


УСЛОВНЫЕ ОБОЗНАЧЕНИЯ

- 1-Дюбель-анкер для крепления плит утеплителя
- 2-Полиуретановый герметик "Ceresit CS 29"
- 4-Тонкостенный перфорированный уголок
- 9-Дополнительная армирующая сетка
- 12-Откосная плита утепления
- 19-Изоляционный ленточный самоуплотняющийся материал

Примечание - При необходимости устройства дополнительного армированного слоя применяется узел Б2 (см. страницу 20).

Инв. № инв. №	Взамен инв. №							
	Подпись и дата							
Инв. № подл.								
	Изм.	Кол.уч	Лист	№ док	Подпись	Дата		
	Разработал	Матыль				02.13		
	Проверил	Казутов				02.13		
	Н.контр.	Метелица				02.13		
Б2.030-3.07.4.13-28								
Узел 15.2. Узел примыкания утепления к боковому откосу с утеплением откоса (без четверти) с двумя слоями армирующей сетки						Стадия	Лист	Листов
						С		1
						СООО "Хенкель Баутехник"		



УСЛОВНЫЕ ОБОЗНАЧЕНИЯ

- 1-Дюбель-анкер для крепления плит утеплителя
- 2-Полиуретановый герметик "Ceresit CS 29"
- 4-Тонкостенный перфорированный уголок
- 12-Откосная плита утепления
- 19-Изоляционный ленточный самоуплотняющийся материал

Примечания

1. При необходимости устройства дополнительного армированного слоя применяется узел В2 (см. страницу 20).
2. При необходимости устройства дополнительного армированного слоя на откосах см. узел 16.2.

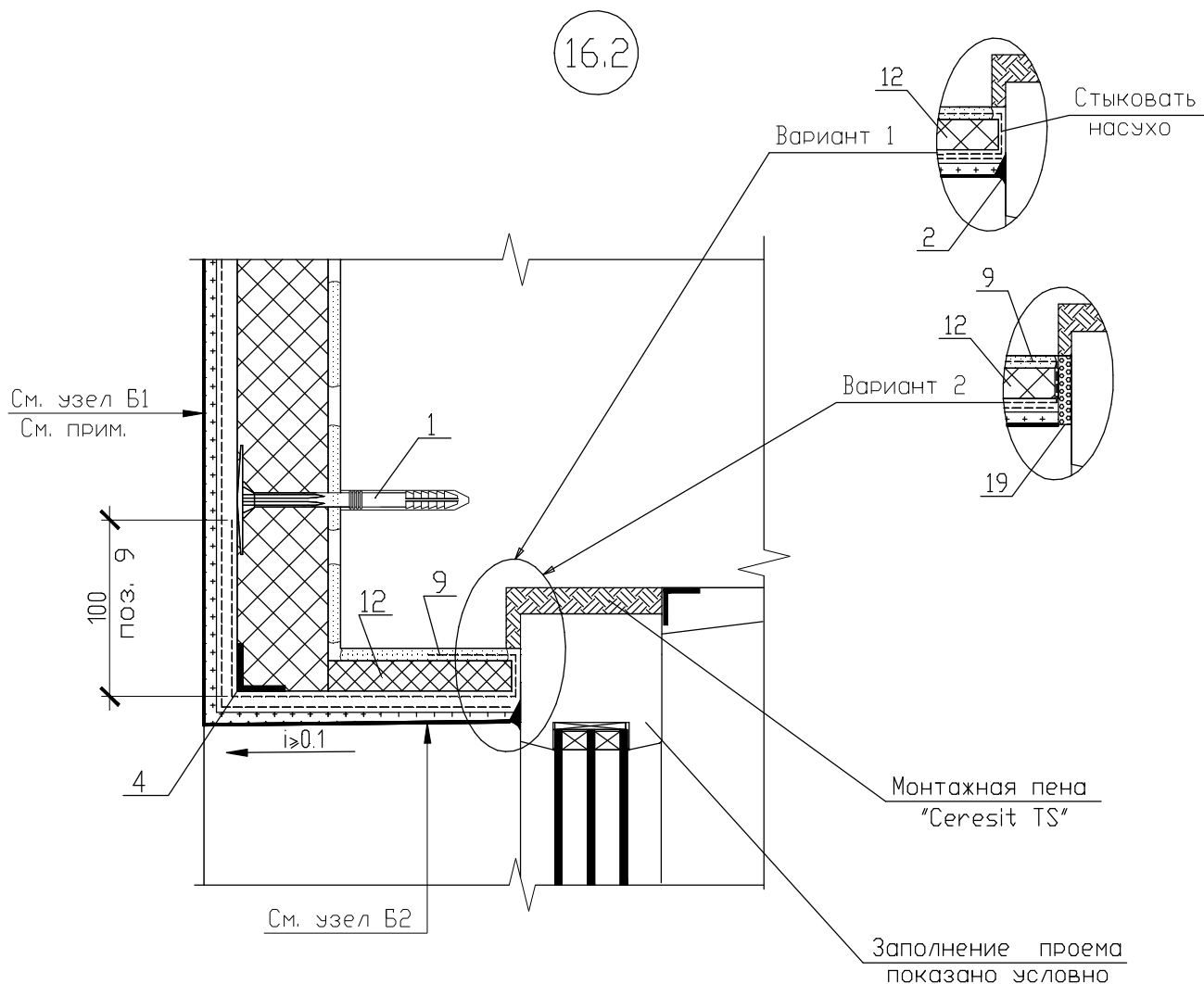
Взамен инв. №
 Подпись и дата
 Инв. № подл.

Изм.	Кол.уч	Лист	№ док	Подпись	Дата
Разработал	Матыль				02.13
Проверил	Казутов				02.13
Н.контр.	Метелица				02.13

Б2.030-3.07.4.13-29

Узел 16.1. Узел примыкания утепления к верхнему откосу с утеплением откоса (с четвертью) с одним слоем армирующей сетки

Стадия	Лист	Листов
С		1
СООО "Хенкель Баутехник"		

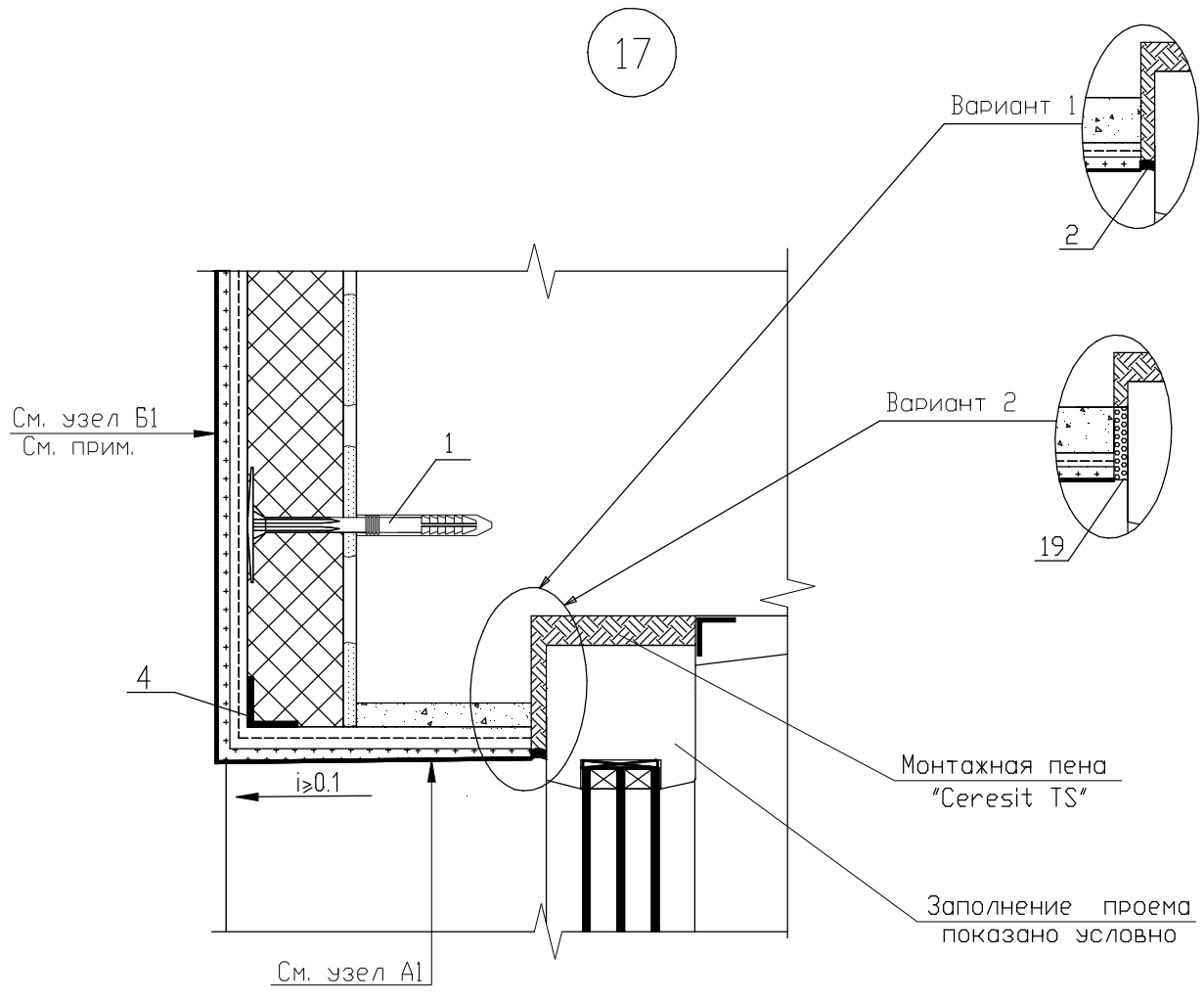


УСЛОВНЫЕ ОБОЗНАЧЕНИЯ

- 1-Дюбель-анкер для крепления плит утеплителя
- 2-Полиуретановый герметик "Ceresit CS 29"
- 4-Тонкостенный перфорированный уголок
- 9-Дополнительная армирующая сетка
- 12-Откосная плита утепления
- 19-Изоляционный ленточный самоуплотняющийся материал

Примечание - При необходимости устройства дополнительного армированного слоя применяется узел Б2 (см. страницу 20).

Инв. № подл.	Подпись и дата	Взамен инв. №	Б2.030-3.07.4.13-30						
			Изм.	Кол.уч	Лист	№ док	Подпись	Дата	
Инв. № подл.	Подпись и дата	Взамен инв. №	Узел 16.2. Узел примыкания				Стадия	Лист	Листов
			с утеплением откоса				С		1
			с четвертью) с двумя слоями армирующей сетки				СООО "Хенкель Баутехник"		
			Разработал	Матыль		02.13			
			Проверил	Казутов		02.13			
			Н.контр.	Метелица		02.13			

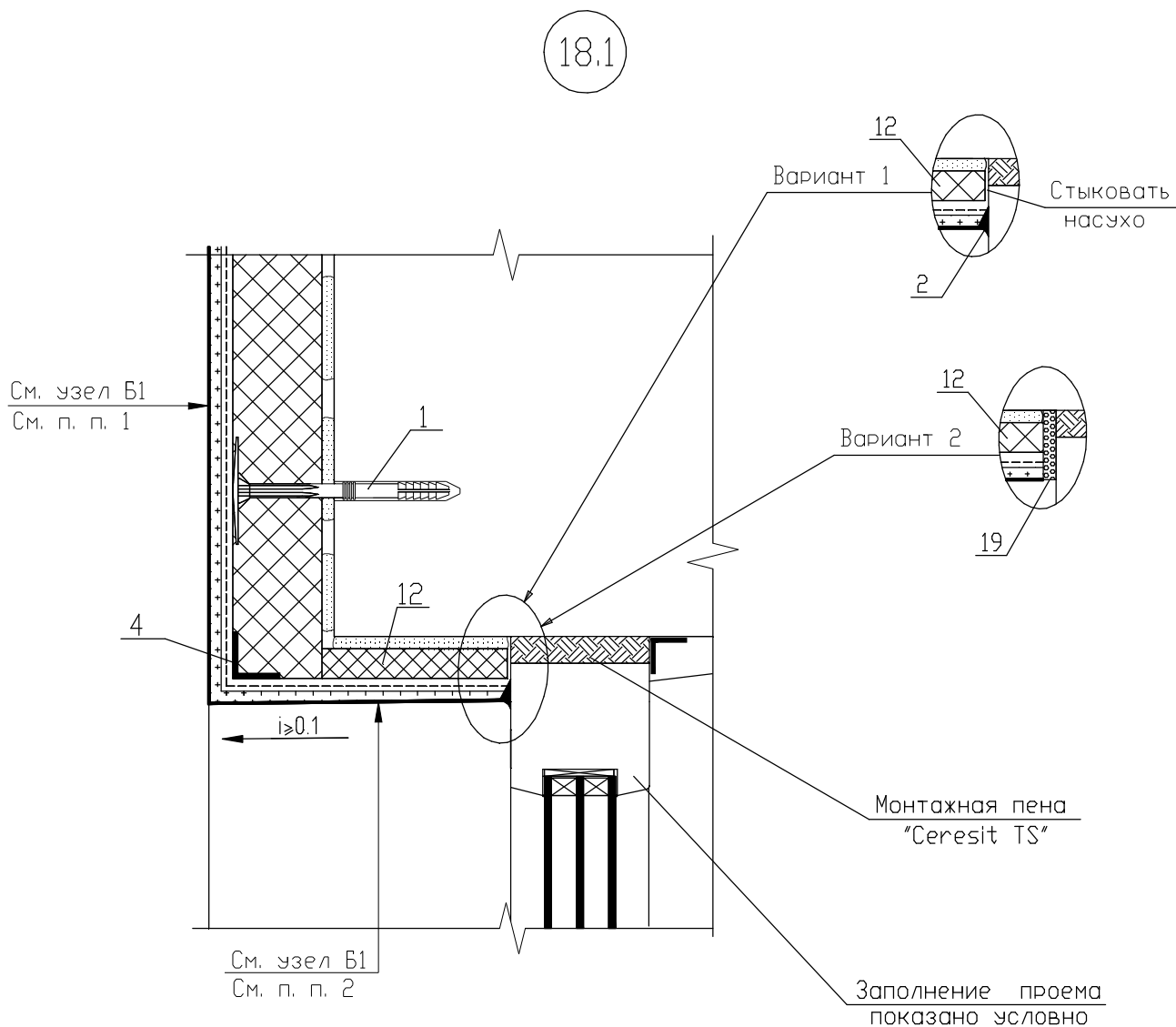


УСЛОВНЫЕ ОБОЗНАЧЕНИЯ

- 1-Дюбель-анкер для крепления плит утеплителя
- 2-Полиуретановый герметик "Ceresit CS 29"
- 4-Тонкостенный перфорированный уголок
- 19-Изоляционный ленточный самоуплотняющийся материал

Примечание - При необходимости устройства дополнительного армированного слоя применяется узел Б2 (см. страницу 20).

Взамен инв. №		Б2.030-3.07.4.13-31							
	Подпись и дата								
Инв. № подл.									
Изм.									
Разработал		Матыль				02.13			
Проверил		Казутов				02.13			
Н.контр.		Метелица				02.13			
Узел 17. Узел примыкания утепления к верхнему откосу без утепления откоса (с четвертью)							Стадия	Лист	Листов
							С		1
							ООО "Хенкель Баутехник"		



УСЛОВНЫЕ ОБОЗНАЧЕНИЯ

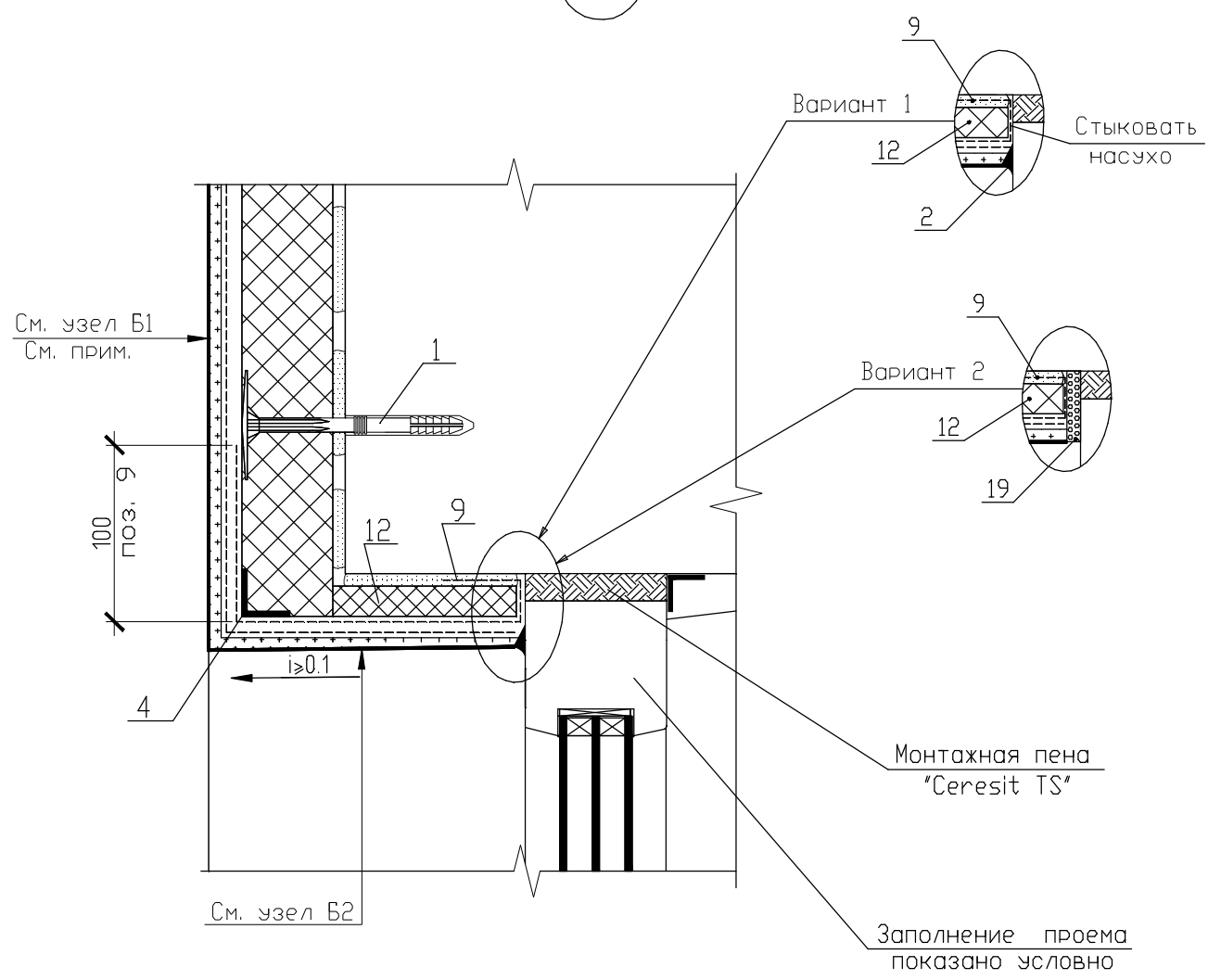
- 1-Дюбель-анкер для крепления плит утеплителя
 2-Полиуретановый герметик "Ceresit CS 29"
 4-Тонкостенный перфорированный уголок
 12-Откосная плита утепления
 19-Изоляционный ленточный самоуплотняющийся материал

Примечания

1. При необходимости устройства дополнительного армированного слоя применяется узел Б2 (см. страницу 20).
2. При необходимости устройства дополнительного армированного слоя на откосах см. узел 18.2.

Инв. № подл.	Взамен инв. №	Подпись и дата	Б2.030-3.07.4.13-32							
			Изм.	Кол.уч.	Лист	№ док.	Подпись	Дата		
Инв. № подл.	Взамен инв. №	Подпись и дата	Узел 18.1. Узел примыкания утепления к верхнему откосу с утеплением откоса (без четверти) с одним слоем армирующей сетки					Стадия	Лист	Листов
								С		1
								ООО "Хенкель Баутехник"		
			Разработал	Матыль		02.13				
			Проверил	Казутов		02.13				
			Н.контр.	Метелица		02.13				

18.2



УСЛОВНЫЕ ОБОЗНАЧЕНИЯ

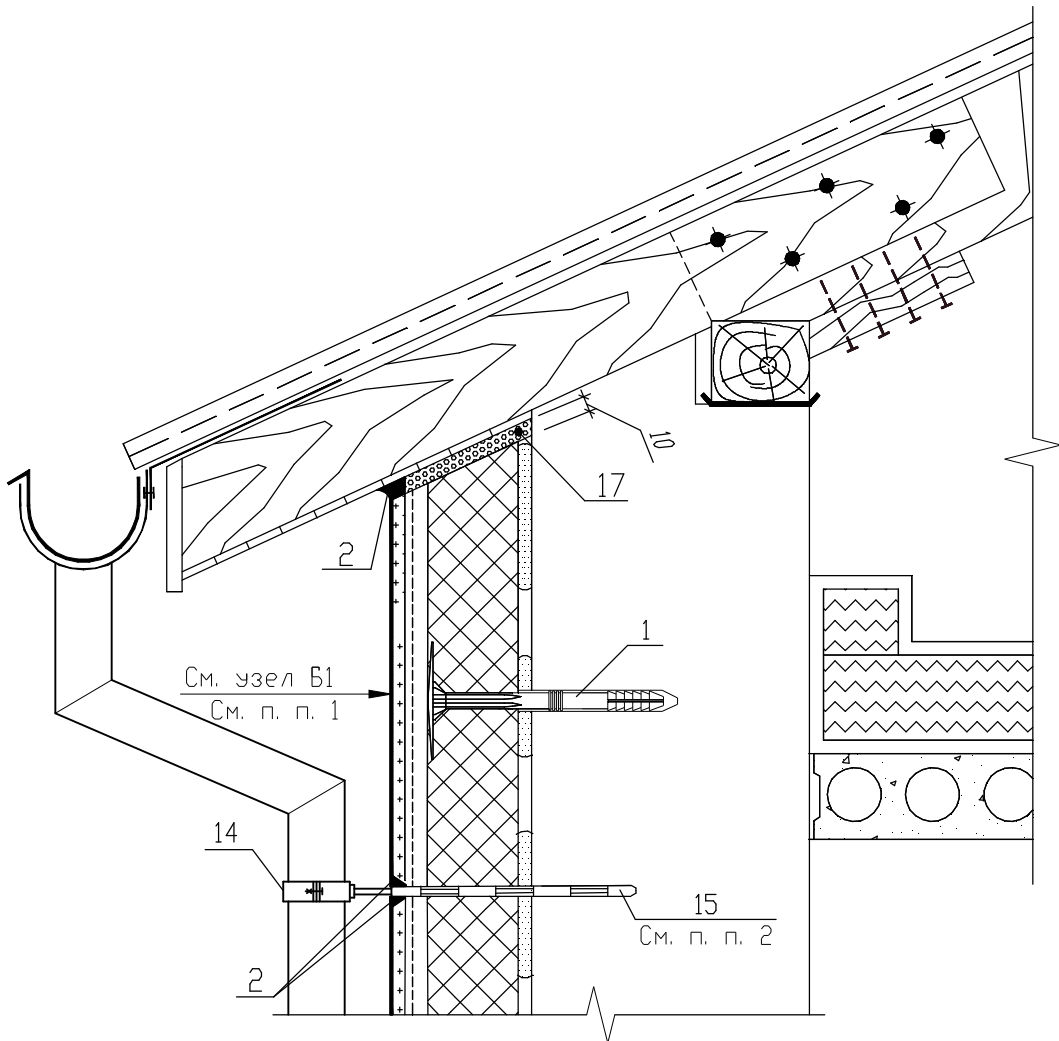
- 1-Дюбель-анкер для крепления плит утеплителя
- 2-Полиуретановый герметик "Ceresit CS 29"
- 4-Тонкостенный перфорированный уголок
- 9-Дополнительная армирующая сетка
- 12-Откосная плита утепления
- 19-Изоляционный ленточный материал

Примечание - При необходимости устройства дополнительного армированного слоя применяется узел Б2 (см. страницу 20).

Инв. № подл.
 Подпись и дата
 Взамен инв. №

Б2.030-3.07.4.13-33							
Изм.	Кол.уч	Лист	№ док	Подпись	Дата		
Инв. № подл.	Узел 18.2. Узел примыкания утепления к верхнему откосу с утеплением откоса (без четверти) с двумя слоями армирующей сетки				Стадия	Лист	Листов
					С		1
					СООО "Хенкель Баутехник"		
	Разработал	Матыль		02.13			
	Проверил	Казутов		02.13			
	Н.контр.	Метелица		02.13			

19



УСЛОВНЫЕ ОБОЗНАЧЕНИЯ

- 1-Дюбель-анкер для крепления плит утеплителя
- 2-Полиуретановый герметик "Ceresit CS 29"
- 14-Хомут для крепления водосточной трубы
- 15-Дюбель-анкер для крепления водосточной трубы
- 17-Упругая прокладка
(например, полоса из вспененного полиэтилена толщиной 10 мм)

Примечания

1. При необходимости устройства дополнительного армированного слоя применяется узел Б2 (см. страницу 20).
2. Указания по монтажу элементов водосточной системы см. п. 4.5 пояснительной записки.

Взамен инв. №
Подпись и дата
Инв. № подл.

Б2.030-3.07.4.13-34

Изм.	Кол.уч	Лист	№ док	Подпись	Дата

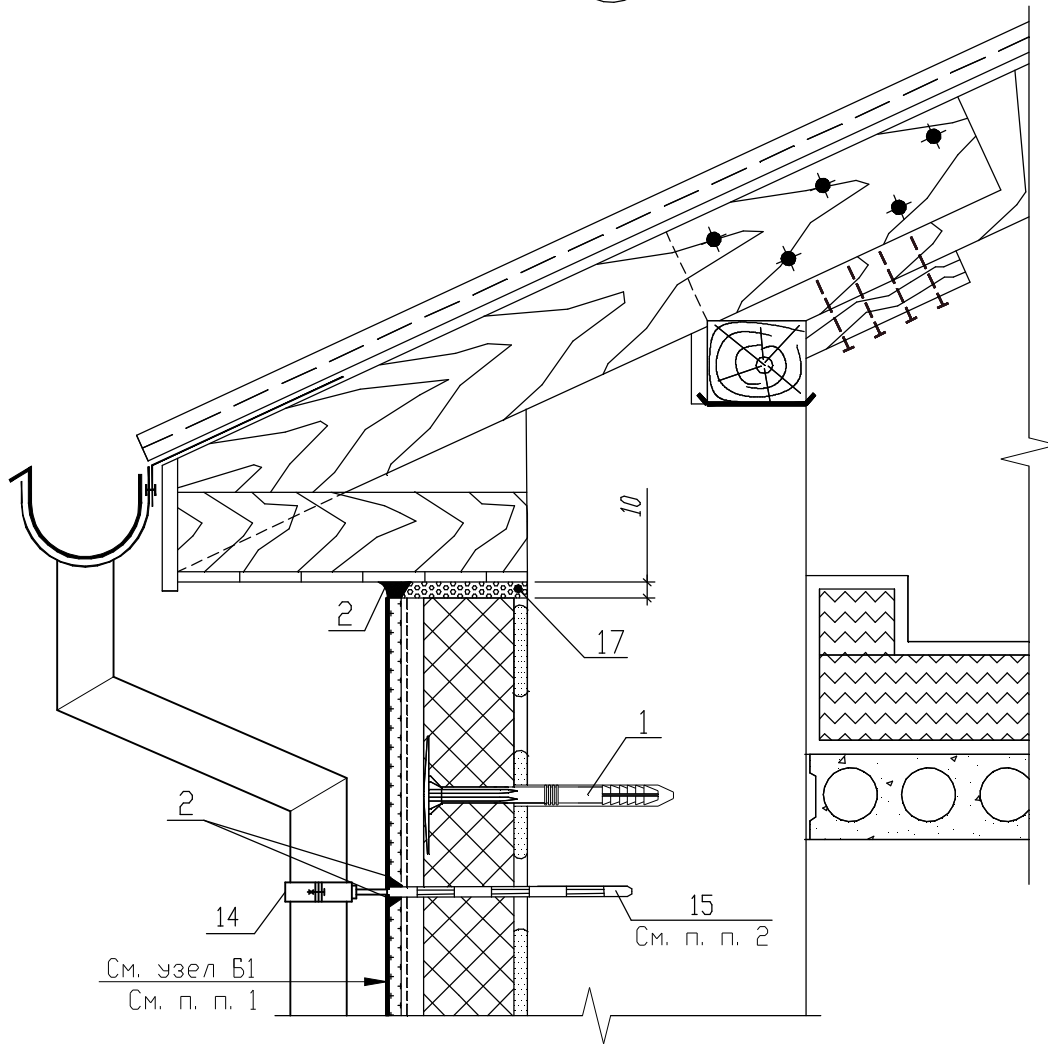
Узел 19. Узел примыкания
утепления к скатной кровле

Стадия	Лист	Листов
С		1

СООО "Хенкель Базтехник"

Разработал	Матьль	02.13
Проверил	Казутов	02.13
Н.контр.	Метелица	02.13

20



УСЛОВНЫЕ ОБОЗНАЧЕНИЯ

- 1-Дюбель-анкер для крепления плит утеплителя
- 2-Полиуретановый герметик "Ceresit CS 29"
- 14-Хомут для крепления водосточной трубы
- 15-Дюбель-анкер для крепления водосточной трубы
- 17-Упругая прокладка
(например, полоса из вспененного полиэтилена толщиной 10 мм)

Примечания

1. При необходимости устройства дополнительного армированного слоя применяется узел Б2 (см. страницу 20).
2. Указания по монтажу элементов водосточной системы см. п. 4.5 пояснительной записки.

Взамен инв. №

Подпись и дата

Инв. № подл.

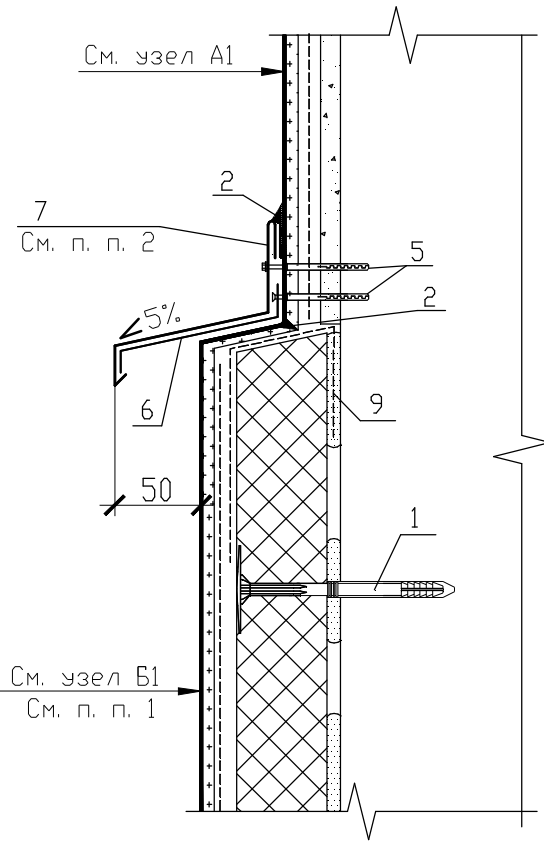
Б2.030-3.07.4.13-35

Изм.	Кол.уч.	Лист	№ док	Подпись	Дата

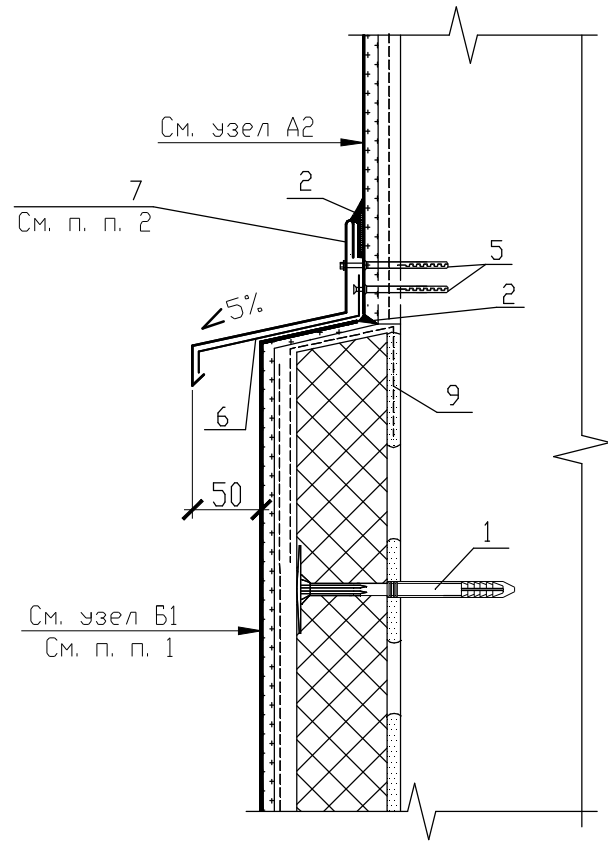
Узел 20. Узел примыкания утепления к скатной кровле

Стадия	Лист	Листов
С		1
СООО "Хенкель Баутехник"		

21.1



21.2



УСЛОВНЫЕ ОБОЗНАЧЕНИЯ

- 1-Дюбель-анкер для крепления плит утеплителя
- 2-Полиуретановый герметик "Ceresit CS 29"
- 5-Распорный дюбель с шурупом для крепления костыля и оцинковки
- 6-Костыль
- 7-Защитный элемент (отлив)
- 9-Торцевая армирующая сетка

Примечания

1. При необходимости устройства дополнительного армированного слоя применяется узел Б2 (см. страницу 20).
2. Указания по монтажу отливов см. п. 4.4 пояснительной записки.

Взамен инв. №

Подпись и дата

Инв. № подл.

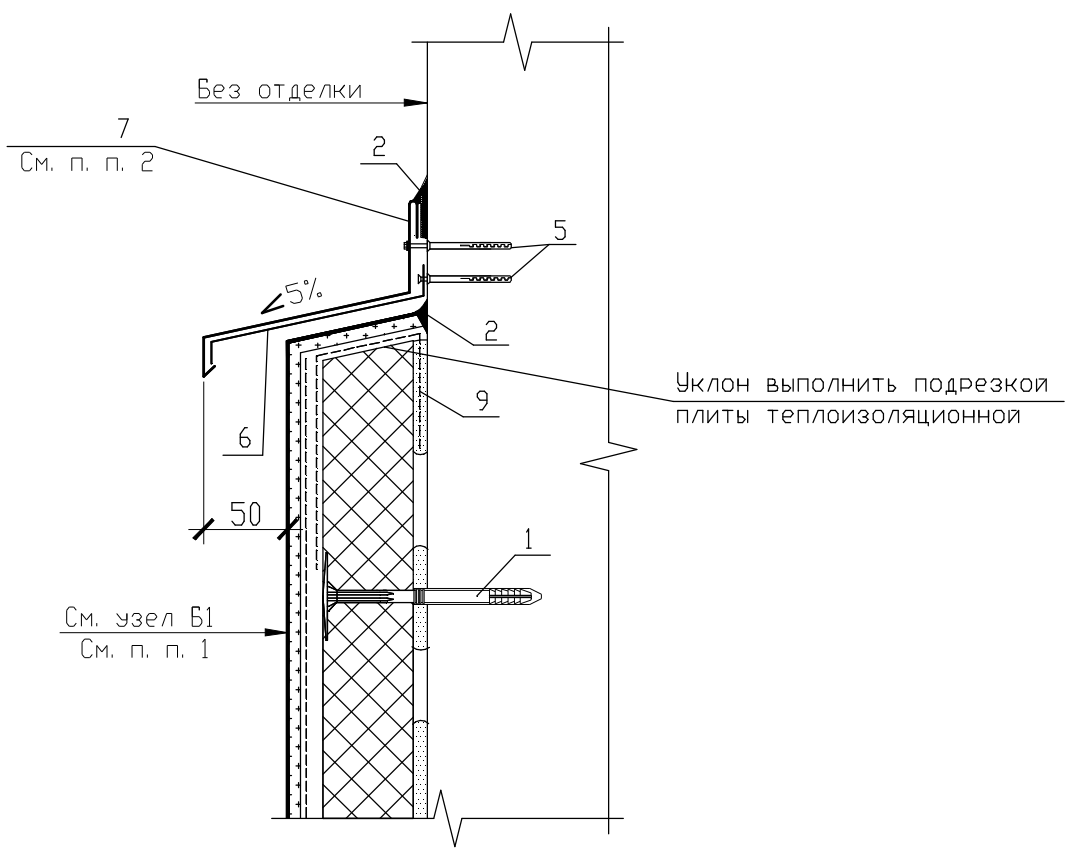
Изм.	Кол.уч	Лист	№ док	Подпись	Дата
Разработал		Матыль			02.13
Проверил		Казутов			02.13
Н.контр.		Метелица			02.13

Б2.030-3.07.4.13-36

Узлы 21.1, 21.2. Узлы верхнего
окончания системы утепления
с применением отлива

Стадия	Лист	Листов
С		1
СООО "Хенкель Баутехник"		

22



УСЛОВНЫЕ ОБОЗНАЧЕНИЯ

- 1-Дюбель-анкер для крепления плит утеплителя
- 2-Полиуретановый герметик "Ceresit CS 29"
- 5-Распорный дюбель с шурупом для крепления костыля и оцинковки
- 6-Костыль
- 7-Защитный элемент (отлив)
- 9-Торцевая армирующая сетка

Примечания

- 1. При необходимости устройства дополнительного армированного слоя применяется узел Б2 (см. страницу 20).
- 2. Указания по монтажу отливов см. п. 4.4 пояснительной записки.

Взамен инв. №

Подпись и дата

Инв. № подл.

Изм.	Кол.уч	Лист	№ док	Подпись	Дата

Б2.030-3.07.4.13-37

Узел 22. Узел верхнего окончания системы утепления с применением отлива

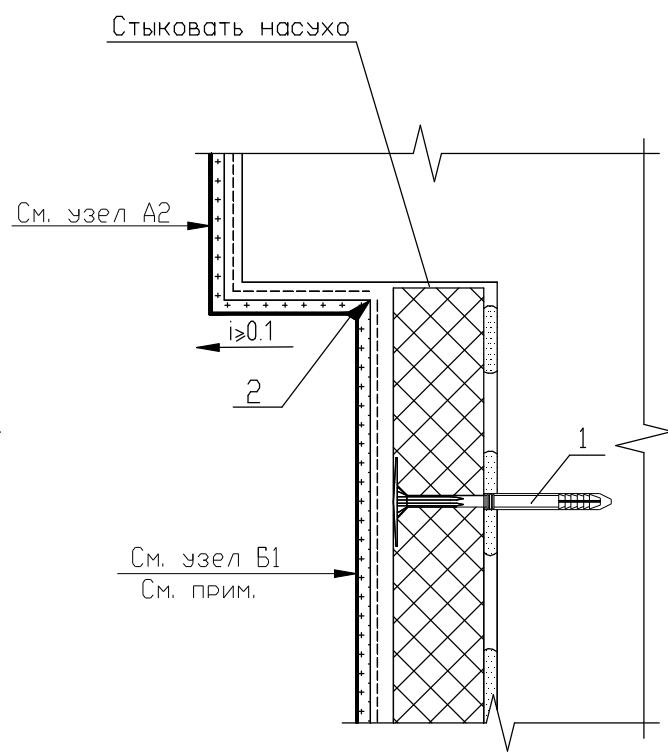
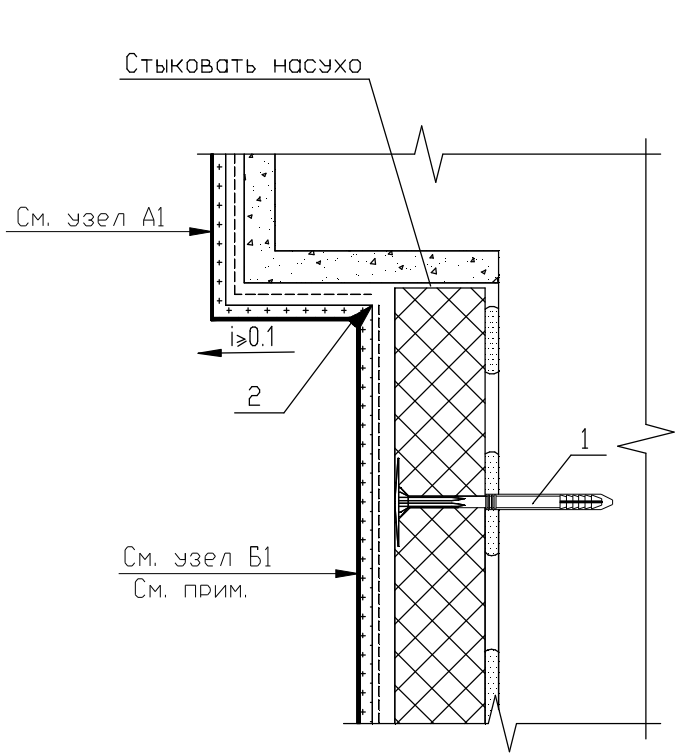
Стадия	Лист	Листов
С		1

ООО "Хенкель Баутехник"

Разработал	Матыль	02.13
Проверил	Казутов	02.13
Н.контр.	Метелица	02.13

23.1

23.2



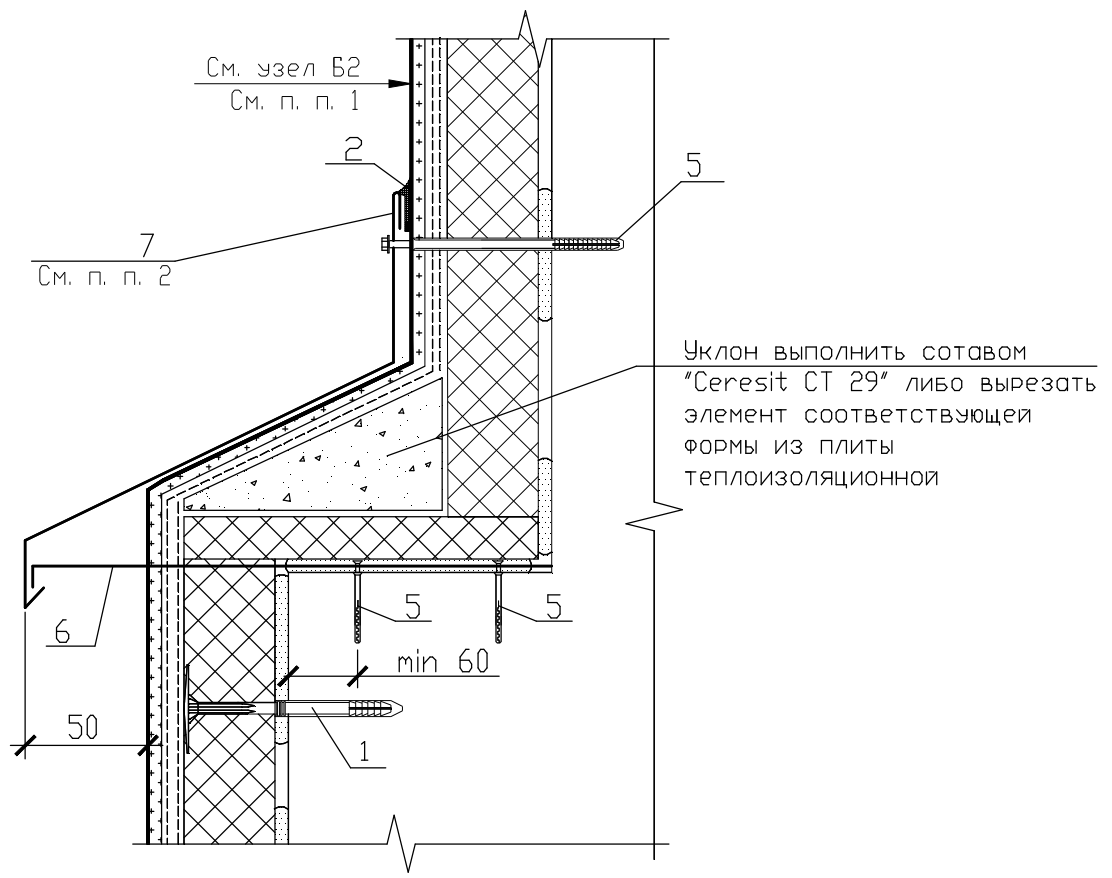
УСЛОВНЫЕ ОБОЗНАЧЕНИЯ

- 1-Дюбель-анкер для крепления плит утеплителя
- 2-Полиуретановый герметик "Ceresit CS 29"

Примечание - При необходимости устройства дополнительного армированного слоя применяется узел Б2 (см. страницу 20).

Инв. № подл.	Подпись и дата	Взамен инв. №	Б2.030-3.07.4.13-38							
			Изм.	Кол.уч	Лист	№ док	Подпись	Дата		
Инв. № подл.	Подпись и дата	Взамен инв. №	Узлы 23.1, 23.2. Узлы примыкания системы утепления к архитектурной детали					Стадия	Лист	Листов
								С		1
								ООО "Хенкель Баутехник"		
			Разработал	Матыль		02.13				
			Проверил	Казутов		02.13				
			Н.контр.	Метелица		02.13				

24



УСЛОВНЫЕ ОБОЗНАЧЕНИЯ

- 1-Дюбель-анкер для крепления плит утеплителя
- 2-Полиуретановый герметик "Ceresit CS 29"
- 5-Распорный дюбель с шурупом для крепления костыля и отлива
- 6-Костыль
- 7-Защитный элемент (отлив)

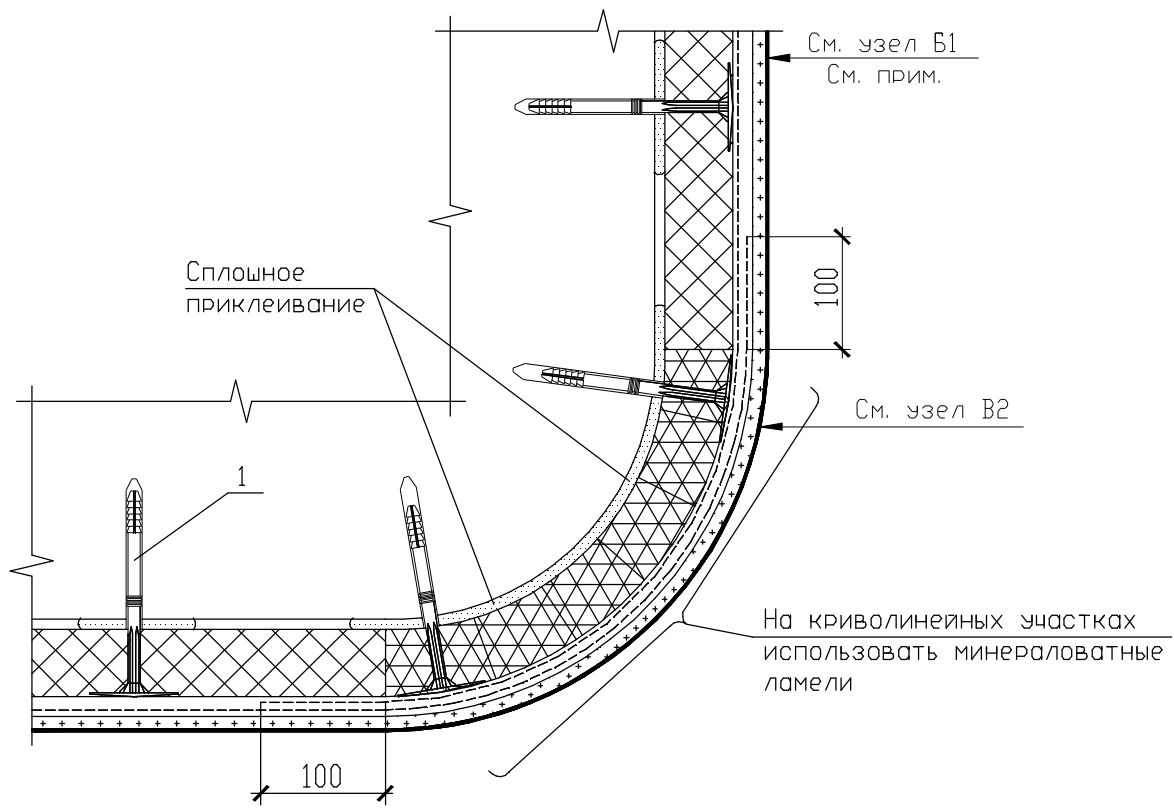
Примечания

- 1. При необходимости устройства армированного слоя с одним слоем сетки применяется узел Б1 (см. страницу 20).
- 2. Указания по монтажу отливов см. п. 4.4 пояснительной записки.

Инв. № подл. Подпись и дата. Взамен инв. №

						Б2.030-3.07.4.13-39		
Изм.	Кол.уч	Лист	№ док	Подпись	Дата	Стадия	Лист	Листов
						С		1
Инв. № подл.	Узел 24. Устройство утепления выступов на фасаде с применением отлива					ООО "Хенкель Баутехник"		
	Разработал	Матыль			02.13			
	Проверил	Казутов			02.13			
	Н.контр.	Метелица			02.13			

25



УСЛОВНЫЕ ОБОЗНАЧЕНИЯ

1-Дюбель-анкер для крепления плит утеплителя

Примечание - При необходимости устройства дополнительного армированного слоя применяется узел В2 (см. страницу 20).

Взамен инв. №

Подпись и дата

Инв. № подл.

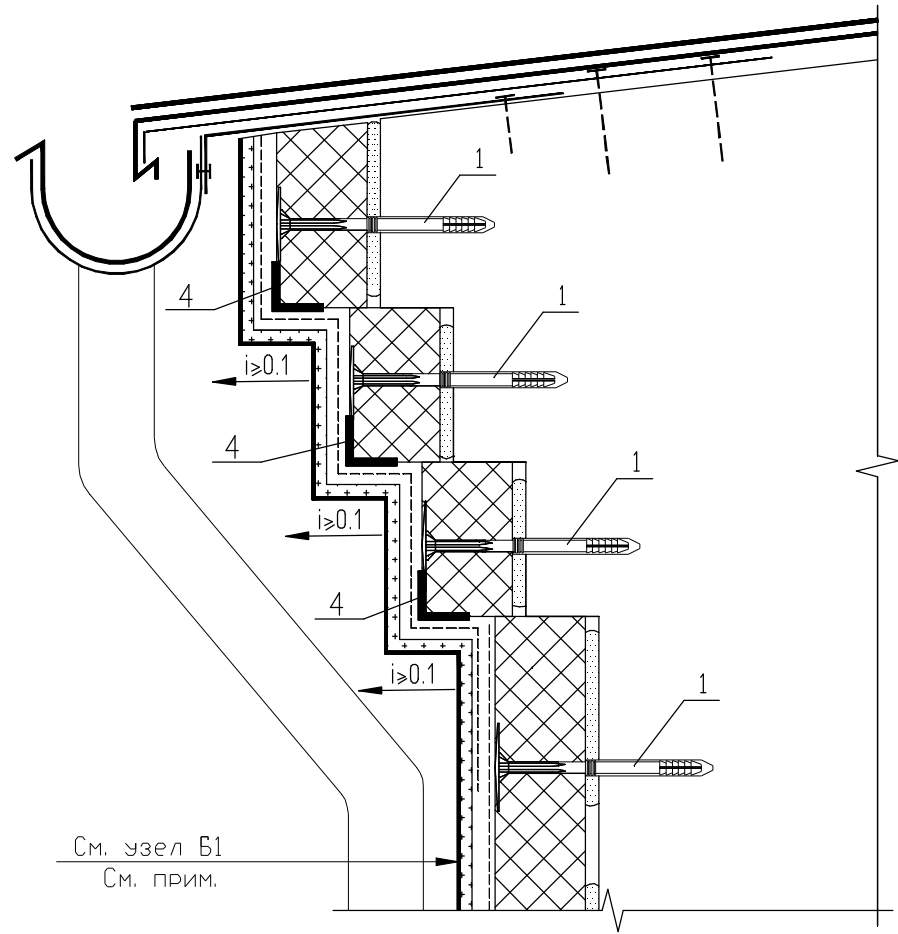
Изм.	Кол.уч	Лист	№ док	Подпись	Дата
Разработал		Матыль			02.13
Проверил		Казутов			02.13
Н.контр.		Метелица			02.13

Б2.030-3.07.4.13-40

Узел 25. Устройство утепления на криволинейных участках

Стадия	Лист	Листов
С		1
ООО "Хенкель Баутехник"		

26



УСЛОВНЫЕ ОБОЗНАЧЕНИЯ

- 1-Дюбель-анкер для крепления плит утеплителя
- 4-Тонкостенный перфорированный уголок

Примечание - При необходимости устройства дополнительного армированного слоя применяется узел Б2 (см. страницу 20).

Инв. № подл. / Подпись и дата / Замена инв. №

Изм.	Кол.уч	Лист	№ док	Подпись	Дата

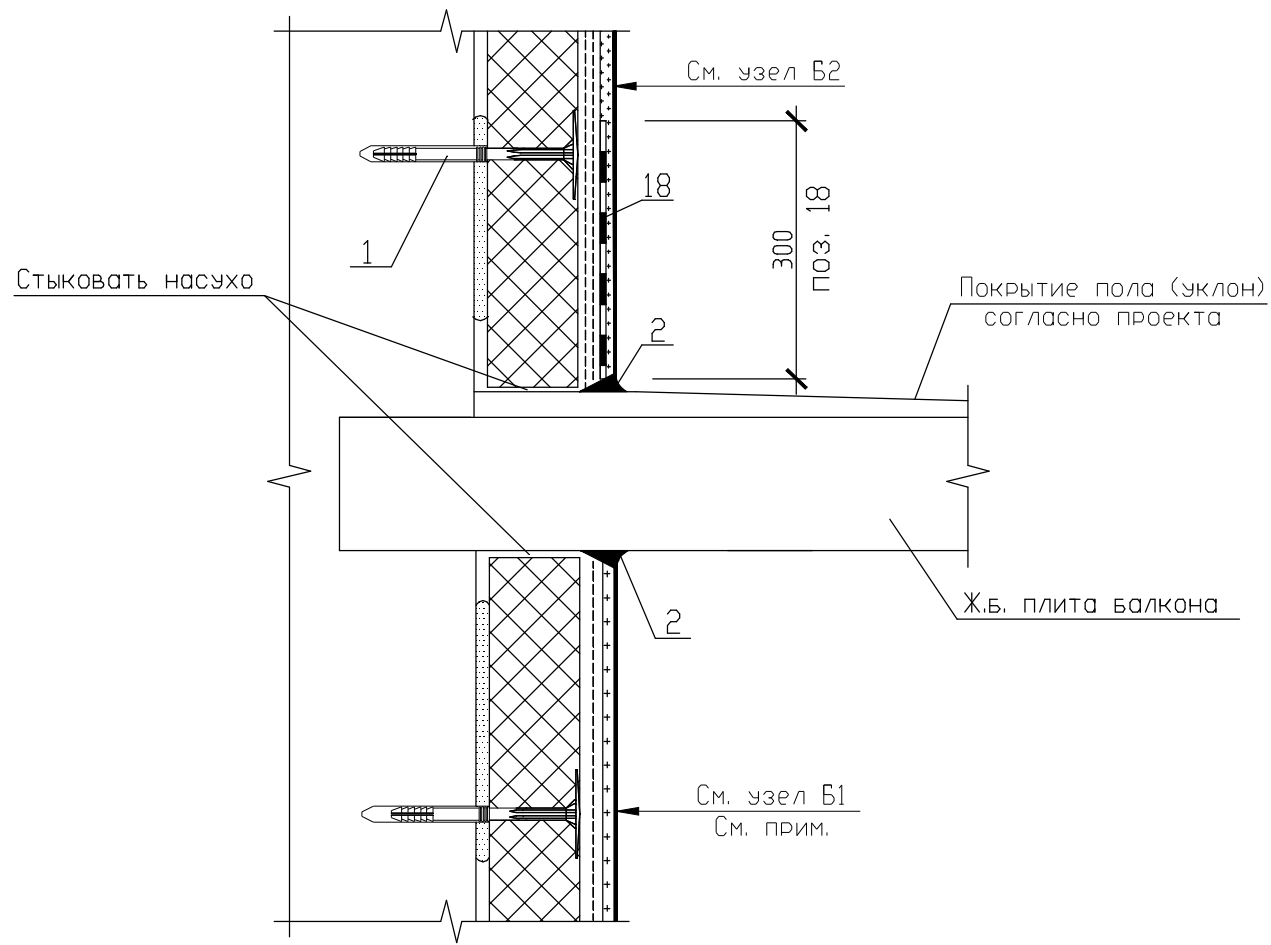
Б2.030-3.07.4.13-41

Узел 26. Устройство утепления карниза здания

Стадия	Лист	Листов
С		1
ООО "Хенкель Баутехник"		

Разработал	Матыль	02.13
Проверил	Казутов	02.13
Н.контр.	Метелица	02.13

27



УСЛОВНЫЕ ОБОЗНАЧЕНИЯ

- 1-Дюбель-анкер для крепления плит утеплителя
- 2-Полиуретановый герметик "Ceresit CS 29"
- 18-Гидроизоляция "Ceresit CR 166" толщиной 2 мм

Примечание - При необходимости устройства дополнительного армированного слоя применяется узел Б2 (см. страницу 20).

Инв. № подл.

Подпись и дата

Взамен инв. №

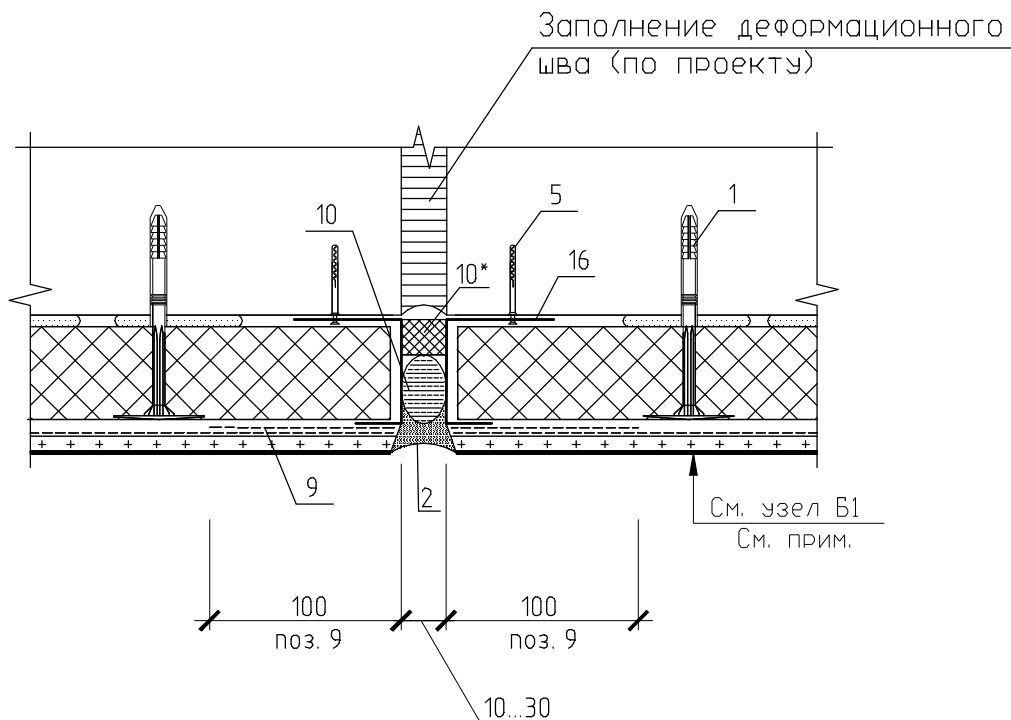
Изм.	Кол.уч	Лист	№ док	Подпись	Дата
Разработал	Матыль				02.13
Проверил	Казутов				02.13
Н.контр.	Метелица				02.13

Б2.030-3.07.4.13-42

Узел 27. Устройство примыкания утепления к плите балкона

Стадия	Лист	Листов
С		1
ООО "Хенкель Баутехник"		

28



УСЛОВНЫЕ ОБОЗНАЧЕНИЯ

- 1-Дюбель-анкер для крепления плит утеплителя
 2-Полиуретановый герметик "Ceresit CS 29"
 5-Дюбель-анкер для крепления цокольной планки
 9-Дополнительная армирующая сетка
 10-Шнур из упругого материала диаметром в 1,3...1,5 раза больше проектируемого зазора (например, из вспененного полиэтилена)
 10*-Заполнение зазора упругим теплоизоляционным материалом (например, вспененным полиэтиленом)
 16-Цокольная планка

Примечание - При необходимости устройства дополнительного армированного слоя применяется узел Б2 (см. страницу 20).

Взамен инв. №

Подпись и дата

Инв. № подл.

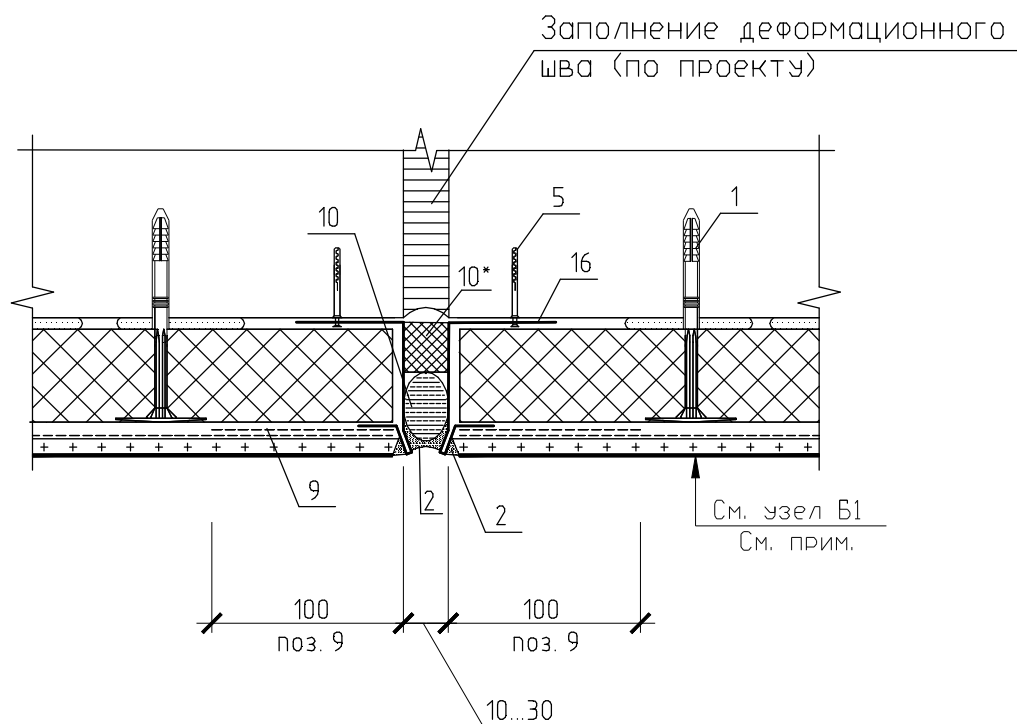
Изм.	Кол.уч	Лист	№ док	Подпись	Дата
Разработал	Матыль				02.13
Проверил	Казутов				02.13
Н.контр.	Метелица				02.13

Б2.030-3.07.4.13-43

Узел 28. Устройство деформационного шва (вариант 1)

Стадия	Лист	Листов
С		1
ООО "Хенкель Баутехник"		

29



УСЛОВНЫЕ ОБОЗНАЧЕНИЯ

- 1-Дюбель-анкер для крепления плит утеплителя
 2-Полиуретановый герметик "Ceresit CS 29"
 5-Дюбель-анкер для крепления цокольной планки
 9-Дополнительная армирующая сетка
 10-Шнур из упругого материала диаметром в 1,3...1,5 раза больше проектируемого зазора (например, из вспененного полиэтилена)
 10*-Заполнение зазора упругим теплоизоляционным материалом (например, вспененным полиэтиленом)
 16-Цокольная планка

Примечание - При необходимости устройства дополнительного армированного слоя применяется узел Б2 (см. страницу 20).

Взамен инв. №

Подпись и дата

Инв. № подл.

Б2.030-3.07.4.13-44

Изм. Кол.уч Лист № док. Подпись Дата

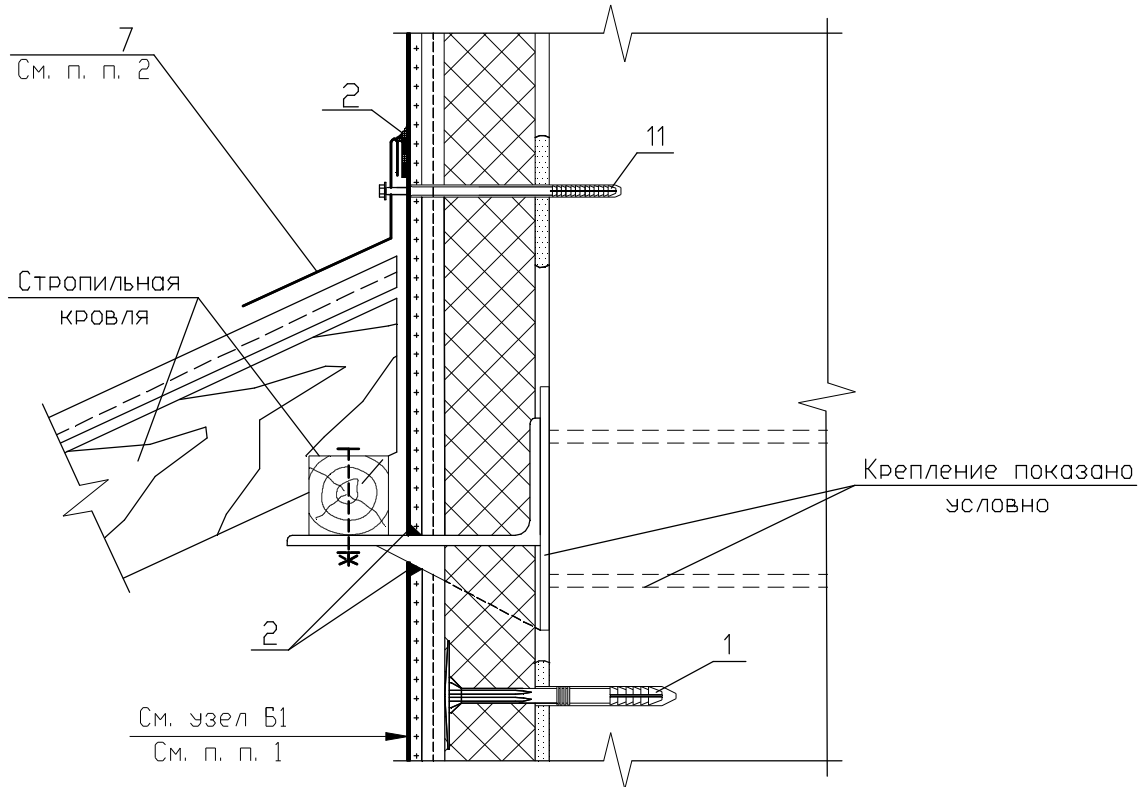
Разработал	Матыль	02.13
Проверил	Казутов	02.13
Н.контр.	Метелица	02.13

Узел 29. Устройство деформационного шва (вариант 2)

Стадия	Лист	Листов
С		1

ООО "Хенкель Баутехник"

30



УСЛОВНЫЕ ОБОЗНАЧЕНИЯ

- 1-Дюбель-анкер для крепления плит утеплителя
- 2-Полиуретановый герметик "Ceresit CS 29"
- 7-Защитный элемент (отлив)
- 11-Дюбель-анкер для крепления отлива

Примечания

- 1. При необходимости устройства дополнительного армированного слоя применяется узел Б2 (см. страницу 20).
- 2. Указания по монтажу отливов см. п. 4.4 пояснительной записки.

Инв. № подл. / Подпись и дата / Взамен инв. №

Изм.	Кол.уч	Лист	№ док	Подпись	Дата

Б2.030-3.07.4.13-45

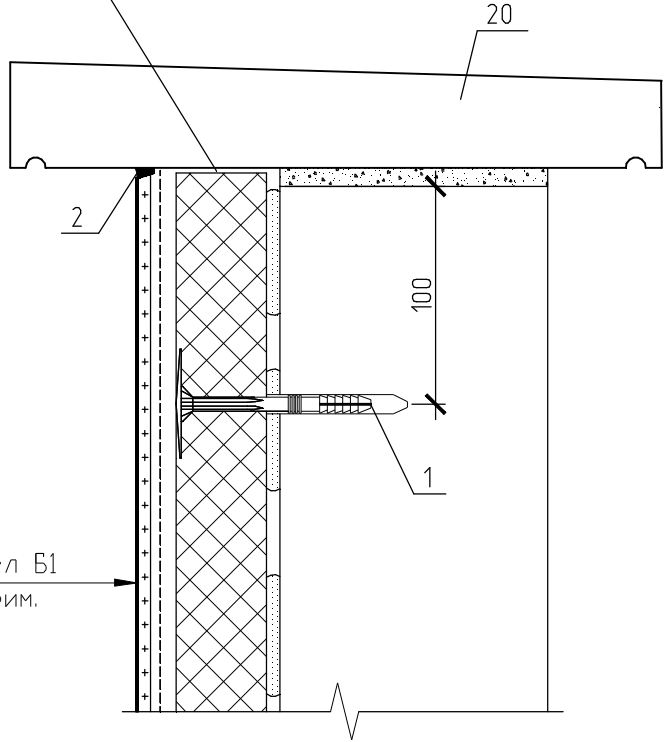
Узел 30. Узел примыкания навеса к утепляемой поверхности

Стадия	Лист	Листов
С		1
СООО "Хенкель Баутехник"		

Разработал	Матыль	02.13
Проверил	Казутов	02.13
Н.контр.	Метелица	02.13

31

Стыковать насухо



См. узел Б1
См. прим.

УСЛОВНЫЕ ОБОЗНАЧЕНИЯ

- 1-Дюбель-анкер для крепления плит утеплителя
- 2-Полиуретановый герметик "Ceresit CS 29"
- 20-Парапетная ж.б. плита

Примечание - При необходимости устройства дополнительного армированного слоя применяется узел Б2 (см. страницу 20).

Взамен инв. №

Подпись и дата

Инв. № подл.

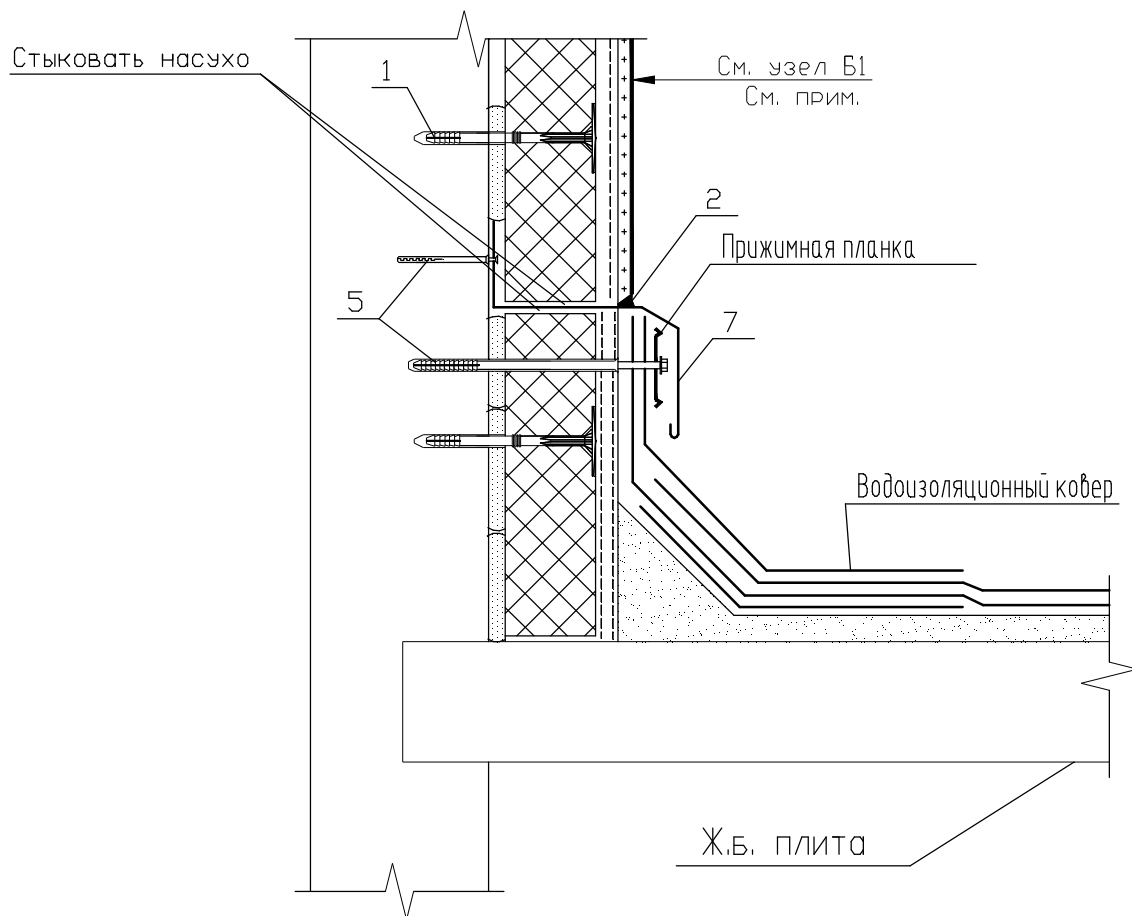
Изм.	Кол.уч	Лист	№ док	Подпись	Дата
Разработал		Матыль			02.13
Проверил		Казутов			02.13
Н.контр.		Метелица			02.13

Б2.030-3.07.4.13-46

Узел 31. Примыкание
утепления к плите парапета

Стадия	Лист	Листов
С		1
СООО "Хенкель Баттехник"		

32



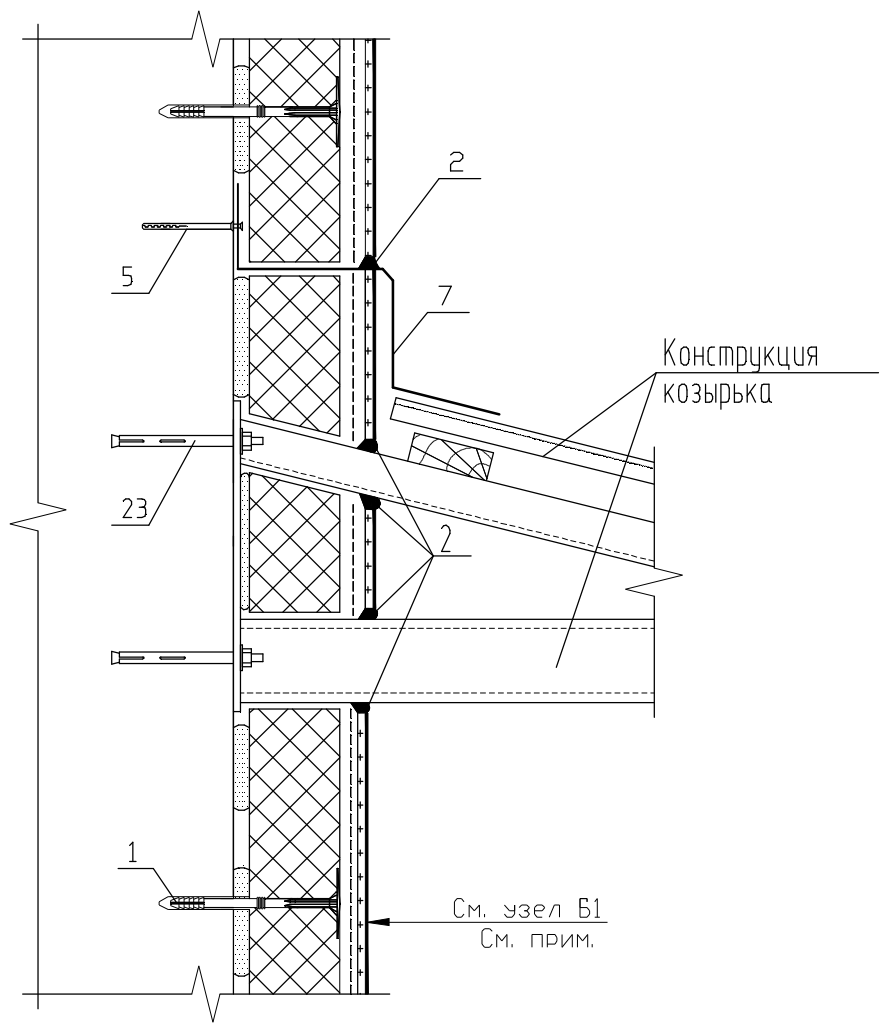
УСЛОВНЫЕ ОБОЗНАЧЕНИЯ

- 1-Дюбель-анкер для крепления плит утеплителя
 2-Полиуретановый герметик "Ceresit CS 29"
 5-Распорный дюбель с шурупом
 7-Защитный элемент (отлив)

Примечание - При необходимости устройства дополнительного армированного слоя применяется узел Б2 (см. страницу 20).

Взамен инв. №								
	Подпись и дата							
Инв. № подл.	Б2.030-3.07.4.13-47							
	Изм.	Кол.уч	Лист	№ док	Подпись	Дата		
Инв. № подл.						Стадия	Лист	Листов
						С		1
	Разработал	Матыль				02.13	Узел 32. Примыкание кровельного гидроизоляционного ковра к системе утепления	
Проверил	Казутов				02.13			
Н.контр.	Метелица				02.13			
						ООО "Хенкель Баутехник"		

33



УСЛОВНЫЕ ОБОЗНАЧЕНИЯ

- 1-Дюбель-анкер для крепления плит утеплителя
- 2-Полиуретановый герметик "Ceresit CS 29"
- 5-Распорный дюбель с шурупом
- 7-Защитный элемент (отлив)
- 23-Распорный болт

Примечание - При необходимости устройства дополнительного армированного слоя применяется узел Б2 (см. страницу 20).

Взамен инв. №

Подпись и дата

Инв. № подл.

Изм.	Кол.уч	Лист	№ док	Подпись	Дата

Б2.030-3.07.4.13-48

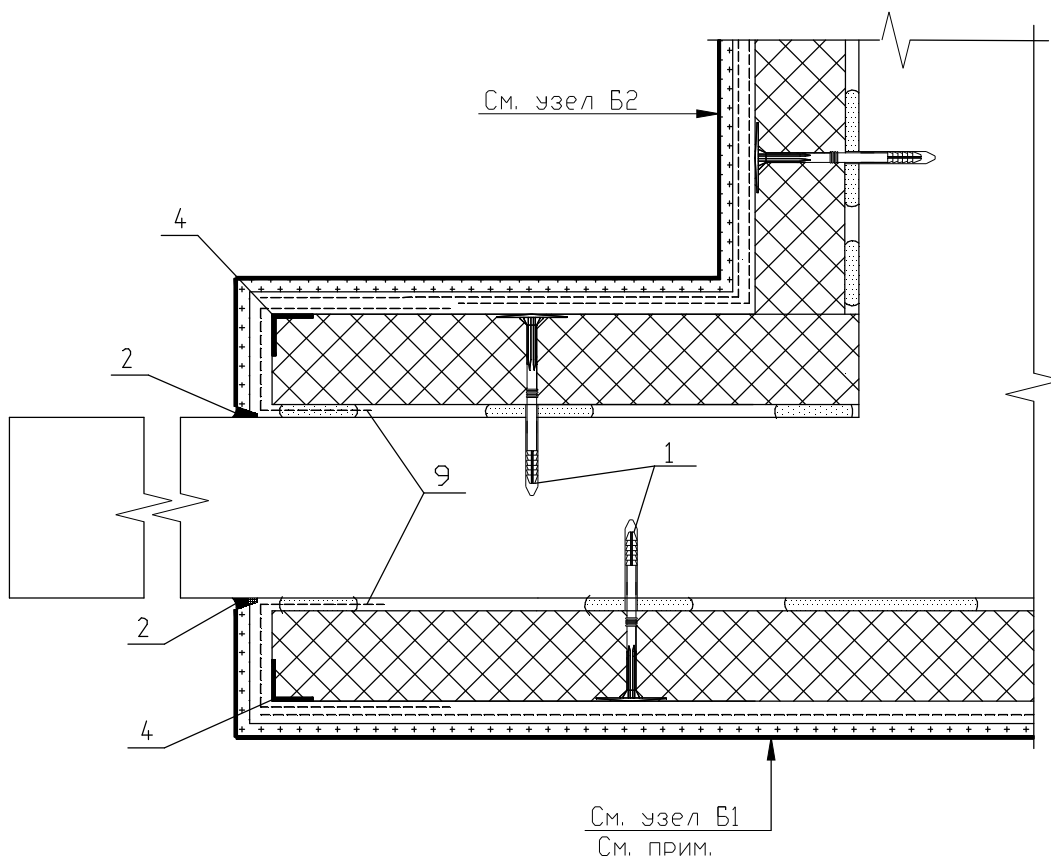
Узел 33. Устройство элементов системы утепления в месте примыкания козырька

Стадия	Лист	Листов
С		1

ООО "Хенкель Баутехник"

Разработал	Матыль	02.13
Проверил	Казутов	02.13
Н.контр.	Метелица	02.13

34



УСЛОВНЫЕ ОБОЗНАЧЕНИЯ

- 1-Дюбель-анкер для крепления плит утеплителя
 2-Полиуретановый герметик "Ceresit CS 29"
 4-Тонкостенный перфорированный уголок
 9-Торцевая армирующая сетка

Примечание - При необходимости устройства дополнительного армированного слоя применяется узел Б2 (см. страницу 20).

Взамен инв. №

Подпись и дата

Инв. № подл.

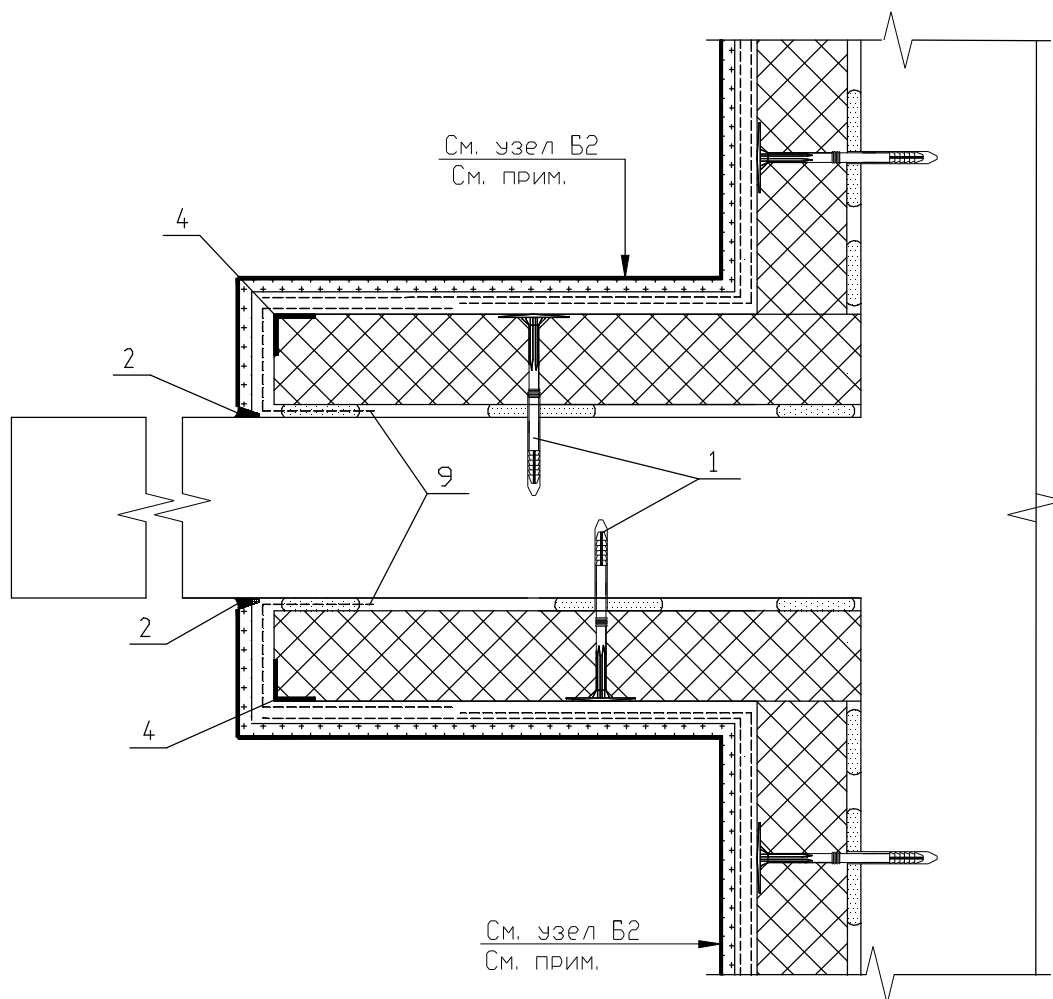
Изм.	Кол.уч	Лист	№ док	Подпись	Дата
Разработал	Матыль				02.13
Проверил	Казутов				02.13
Н.контр.	Метелица				02.13

Б2.030-3.07.4.13-49

Узел 34. Узел окончания системы
утепления

Стадия	Лист	Листов
С		1
ООО "Хенкель Баутехник"		

35



УСЛОВНЫЕ ОБОЗНАЧЕНИЯ

- 1-Дюбель-анкер для крепления плит утеплителя
 2-Полиуретановый герметик "Ceresit CS 29"
 4-Тонкостенный перфорированный уголок
 9-Торцевая армирующая сетка

Примечание - При необходимости устройства одиночного армированного слоя применяется узел Б1 (см. страницу 20).

Взамен инв. №

Подпись и дата

Инв. № подл.

Изм.	Кол.уч.	Лист	№ док.	Подпись	Дата
Разработал		Матыль			02.13
Проверил		Казутов			02.13
Н.контр.		Метелица			02.13

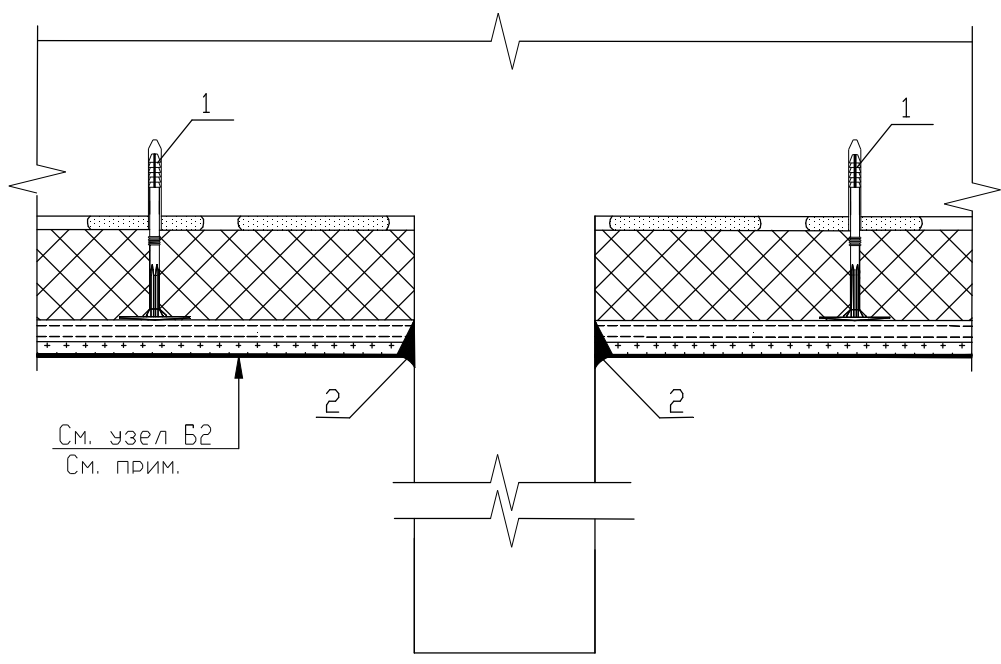
Б2.030-3.07.4.13-50

Узел 35. Узел окончания системы
утепления

Стадия	Лист	Листов
С		1

ООО "Хенкель Баутехник"

36

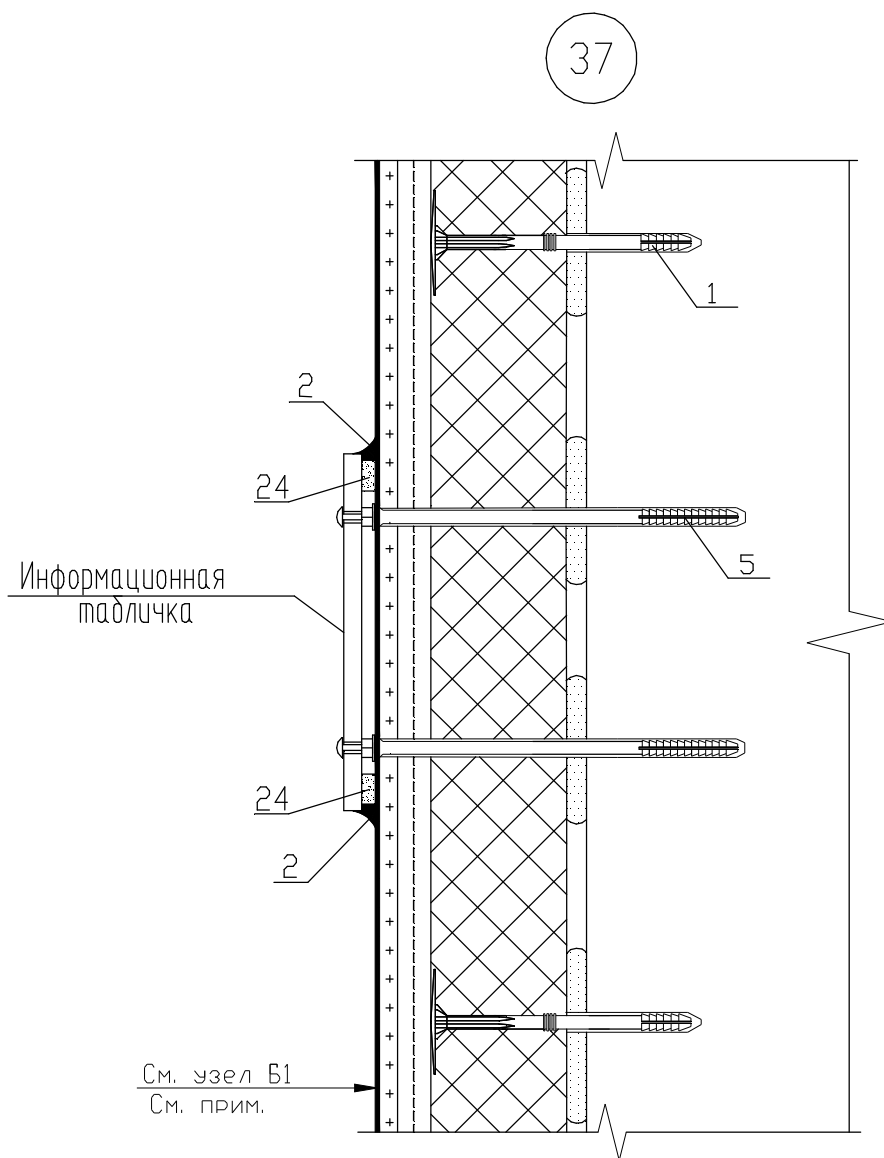


УСЛОВНЫЕ ОБОЗНАЧЕНИЯ

- 1-Дюбель-анкер для крепления плит утеплителя
- 2-Полиуретановый герметик "Ceresit CS 29"

Примечание - При необходимости устройства одиночного армированного слоя применяется узел Б1 (см. страницу 20).

Инв. № подл.	Взамен инв. №						Б2.030-3.07.4.13-51		
	Подпись и дата								
	Изм.	Кол.уч	Лист	№ док	Подпись	Дата	Стадия	Лист	Листов
							С		1
	Разработал	Матыль				02.13	Узел 36. Узел окончания системы утепления ООО "Хенкель Баутехник"		
	Проверил	Казутов				02.13			
	Н.контр.	Метелица				02.13			



УСЛОВНЫЕ ОБОЗНАЧЕНИЯ

- 1-Дюбель-анкер для крепления плит утеплителя
- 2-Полиуретановый герметик "Ceresit CS 29"
- 5-Распорный дюбель с шурупом
- 24-Уплотнительная лента

Примечание - При необходимости устройства дополнительного армированного слоя применяется узел Б2 (см. страницу 20).

Взамен инв. №

Подпись и дата

Инв. № подл.

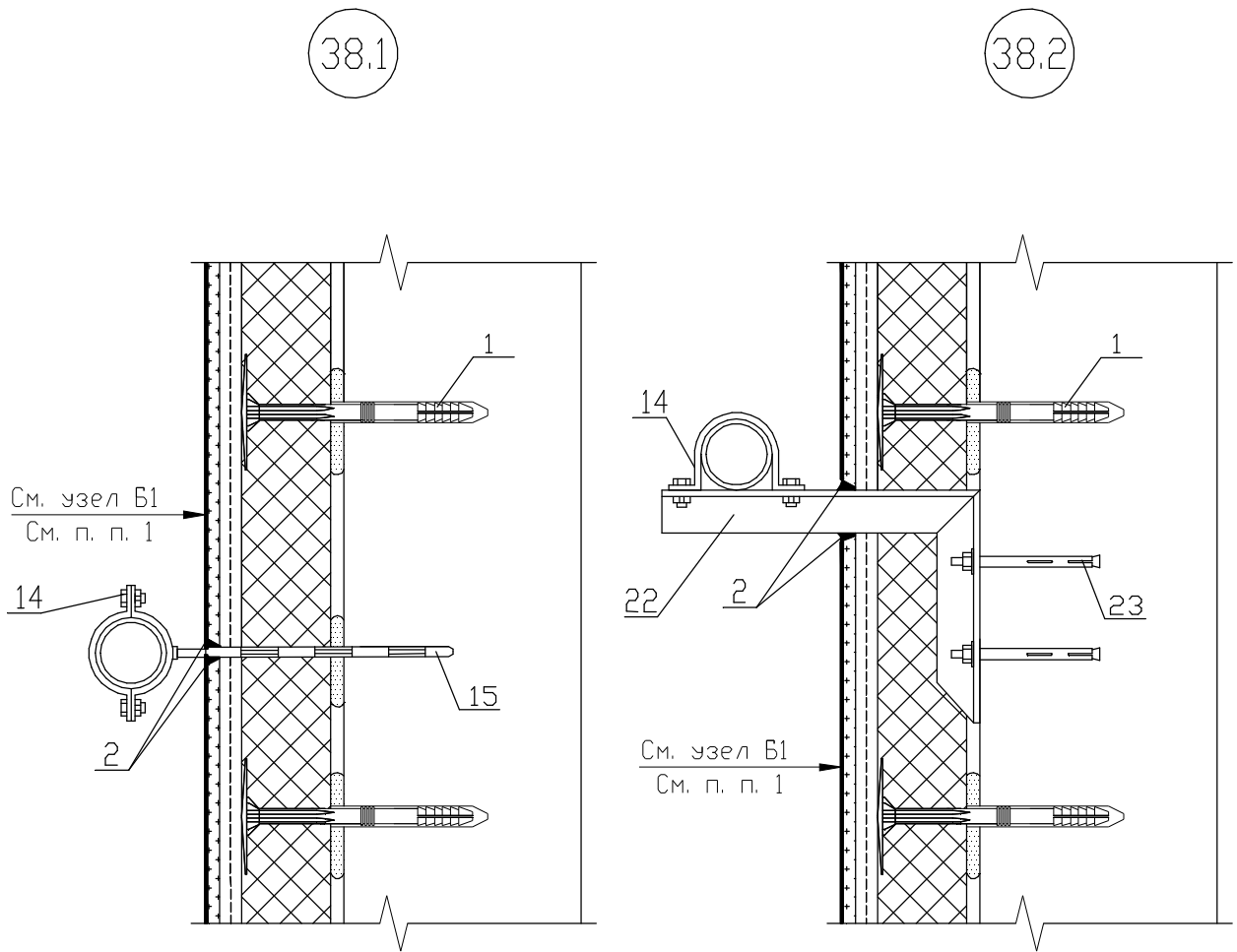
Изм.	Кол.уч	Лист	№ док	Подпись	Дата
Разработал	Матыль				02.13
Проверил	Казутов				02.13
Н.контр.	Метелица				02.13

Б2.030-3.07.4.13-52

Узел 37. Узел крепления
информационных табличек

Стадия	Лист	Листов
С		1

ООО "Хенкель Баутехник"



УСЛОВНЫЕ ОБОЗНАЧЕНИЯ

- 1-Дюбель-анкер для крепления плит утеплителя
- 2-Полиуретановый герметик "Ceresit CS 29"
- 14-Хомут для крепления трубопровода
- 15-Дюбель-анкер
- 22-Выносной кронштейн внешних коммуникаций
- 23-Распорный болт для крепления кронштейна

Примечание - При необходимости устройства дополнительного армированного слоя применяется узел Б2 (см. страницу 20).

Взамен инв. №

Подпись и дата

Инв. № подл.

Изм.	Кол.уч.	Лист	№ док	Подпись	Дата
Разработал		Матыль			02.13
Проверил		Казутов			02.13
Н.контр.		Метелица			02.13

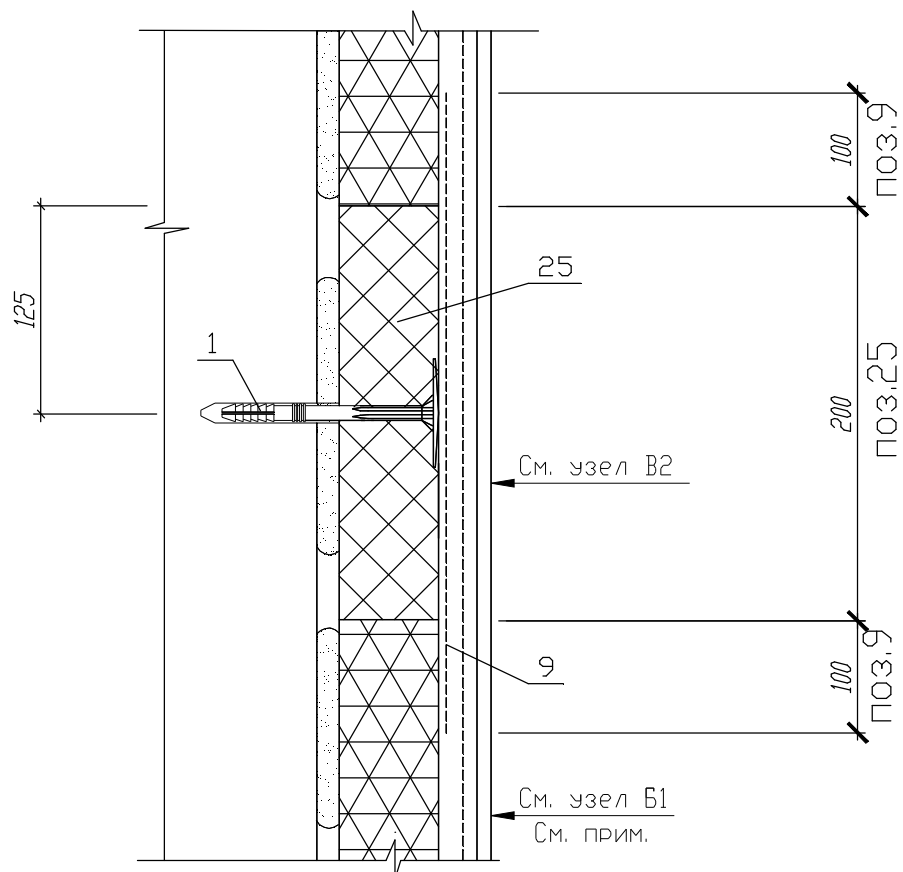
Б2.030-3.07.4.13-53

Узлы 38.1, 38.2. Крепление трубопровода на фасаде

Стадия	Лист	Листов
С		1

ООО "Хенкель Баутехник"

39



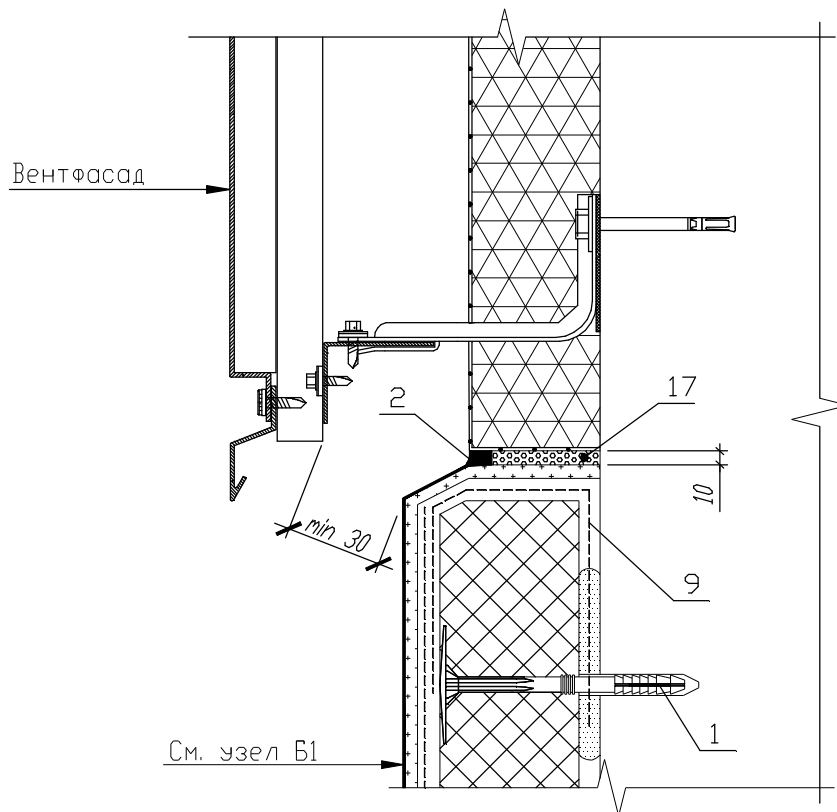
УСЛОВНЫЕ ОБОЗНАЧЕНИЯ

- 1-Дюбель-анкер для крепления плит утеплителя
 9-Дополнительная армирующая сетка
 25-Пояс из негорючих минераловатных плит

Примечание - При необходимости устройства дополнительного армированного слоя применяется узел В2 (см. страницу 20).

Инв. № подл.	Подпись и дата	Взамен инв. №	Б2.030-3.07.4.13-54						Стадия	Лист	Листов
			Изм.	Кол.уч.	Лист	№ док	Подпись	Дата	С		1
			Узел 39. Узел устройства противопожарного пояса						СООО "Хенкель Баутехник"		
			Разработал	Матыль			02.13				
			Проверил	Казутов			02.13				
			Н.контр.	Метелица			02.13				

40



УСЛОВНЫЕ ОБОЗНАЧЕНИЯ

1-Дюбель-анкер для крепления плит утеплителя

2-Полиуретановый герметик "Ceresit CS 29"

9-Торцевая армирующая сетка

17-Упругая прокладка

(например, полоса из вспененного полиэтилена толщиной 10 мм)

Примечание - При необходимости устройства дополнительного армированного слоя применяется узел Б2 (см. страницу 20).

Взамен инв. №

Подпись и дата

Инв. № подл.

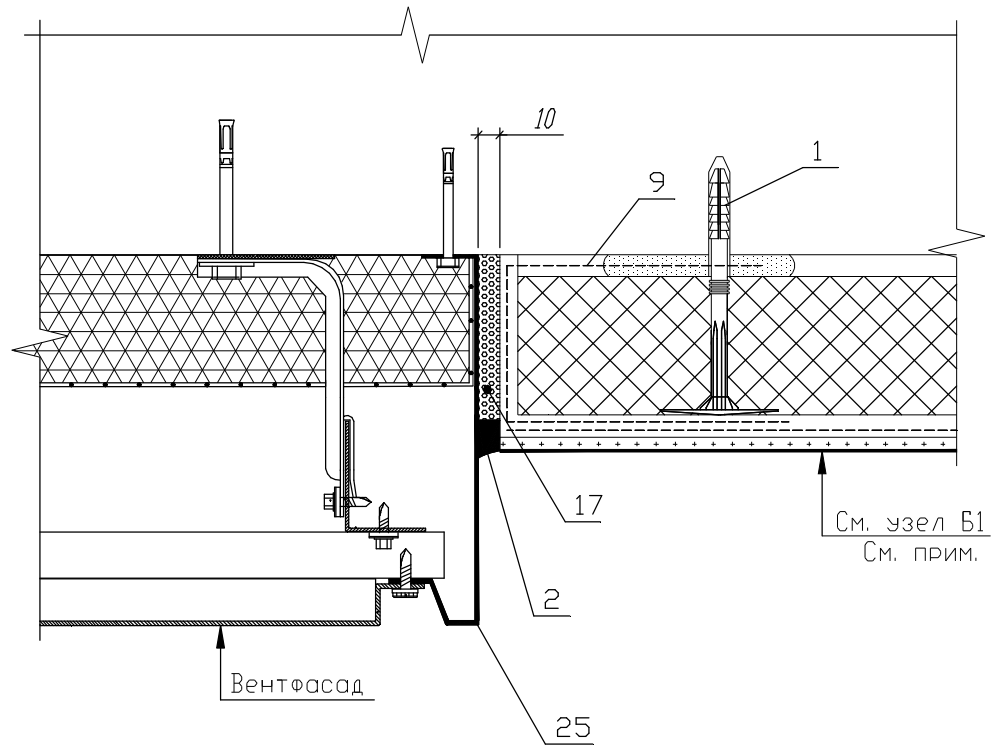
Изм.	Кол.уч.	Лист	№ док.	Подпись	Дата
Разработал		Матыль			02.13
Проверил		Казутов			02.13
Н.контр.		Метелица			02.13

Б2.030-3.07.4.13-55

Узел 40. Узел устройства
нижнего примыкания ЛШСУ к
системе утепления с
вентилируемым зазором

Стадия	Лист	Листов
С		1
ООО "Хенкель Баутехник"		

41



УСЛОВНЫЕ ОБОЗНАЧЕНИЯ

- 1-Дюбель-анкер для крепления плит утеплителя
 2-Полиуретановый герметик "Ceresit CS 29"
 9-Торцевая армирующая сетка
 17-Упругая прокладка
 (например, полоса из вспененного полиэтилена толщиной 10 мм)
 25-Защитный торцевой элемент

Примечание - При необходимости устройства дополнительного армированного слоя применяется узел Б2 (см. страницу 20).

Взамен инв. №

Подпись и дата

Инв. № подл.

Изм.	Кол.уч	Лист	№ док	Подпись	Дата
Разработал		Матыль			02.13
Проверил		Казутов			02.13
Н.контр.		Метелица			02.13

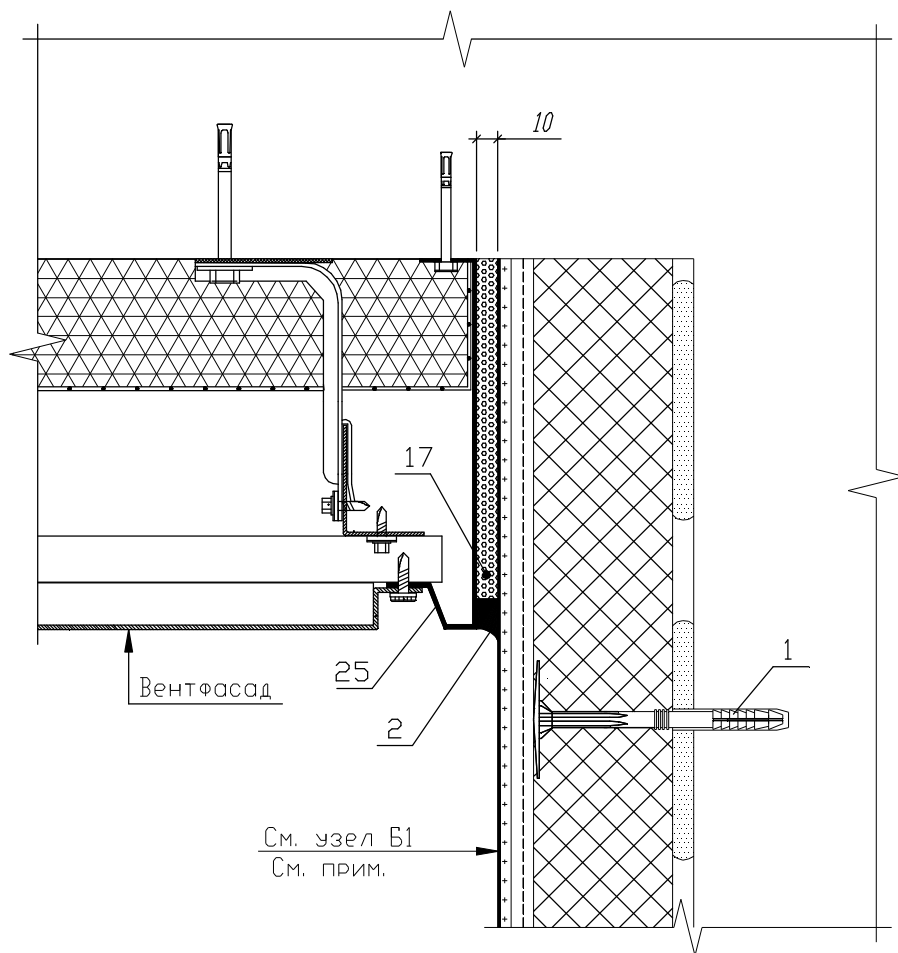
Б2.030-3.07.4.13-56

Узел 41. Узел устройства бокового примыкания ЛШСУ к системе утепления с вентилируемым зазором

Стадия	Лист	Листов
С		1

ООО "Хенкель Баутехник"

42



УСЛОВНЫЕ ОБОЗНАЧЕНИЯ

- 1-Дюбель-анкер для крепления плит утеплителя
 2-Полиуретановый герметик "Ceresit CS 29"
 17-Упругая прокладка
 (например, полоса из вспененного полиэтилена толщиной 10 мм)
 25-Защитный торцевой элемент

Примечание - При необходимости устройства дополнительного армированного слоя применяется узел Б2 (см. страницу 20).

Взамен инв. №

Подпись и дата

Инв. № подл.

Изм.	Кол.уч.	Лист	№ док.	Подпись	Дата
Разработал		Матыль			02.13
Проверил		Казутов			02.13
Н.контр.		Метелица			02.13

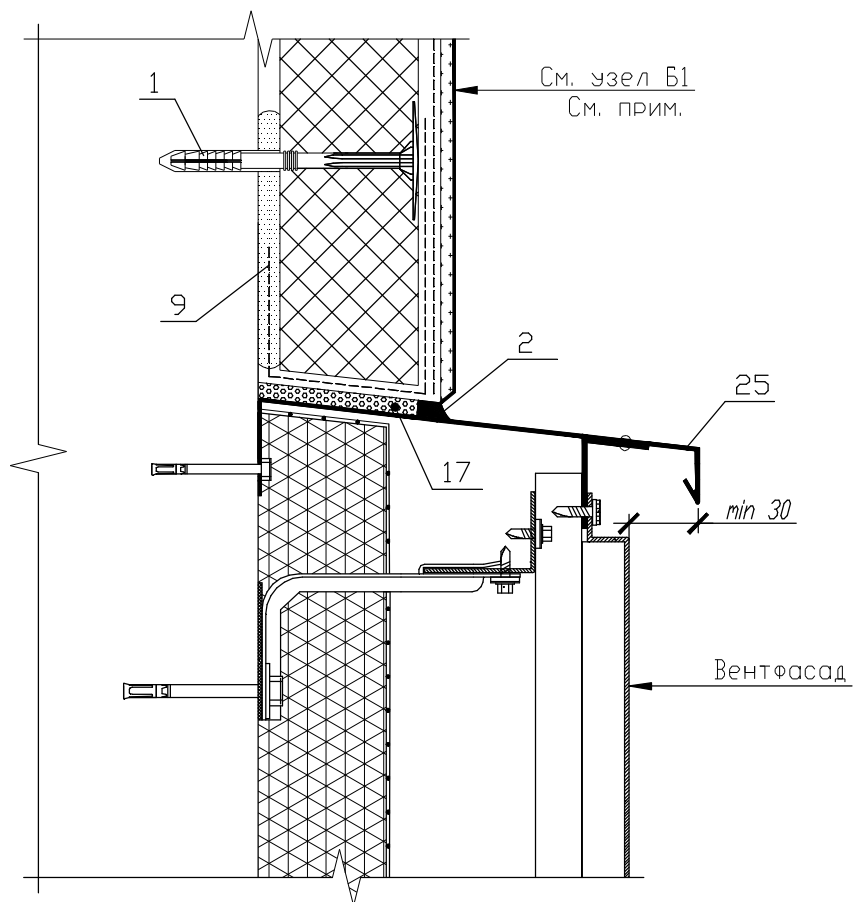
Б2.030-3.07.4.13-57

Узел 42. Узел устройства бокового примыкания ЛШСУ к системе утепления с вентилируемым зазором

Стадия	Лист	Листов
С		1

ООО "Хенкель Баутехник"

43



УСЛОВНЫЕ ОБОЗНАЧЕНИЯ

- 1-Дюбель-анкер для крепления плит утеплителя
 2-Полиуретановый герметик "Ceresit CS 29"
 9-Торцевая армирующая сетка
 17-Упругая прокладка
 (например, полоса из вспененного полиэтилена толщиной 10 мм)
 25-Защитный элемент

Примечание - При необходимости устройства дополнительного армированного слоя применяется узел Б2 (см. страницу 20).

Взамен инв. №

Подпись и дата

Инв. № подл.

Б2.030-3.07.4.13-58

Изм.	Кол.уч	Лист	№ док	Подпись	Дата
Разработал		Матыль			02.13
Проверил		Казутов			02.13
Н.контр.		Метелица			02.13

Узел 43. Узел устройства верхнего примыкания ЛШСУ к системе утепления с вентилируемым зазором

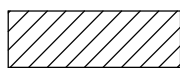

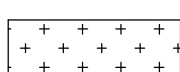
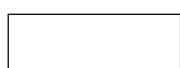
Стадия	Лист	Листов
С		1

ООО "Хенкель Баутехник"

Пример 1. Схема расположения противопожарных поясов на фасаде здания. Маркировка узлов утепления



УСЛОВНЫЕ ОБОЗНАЧЕНИЯ

-  Участки утепления пенополистирольными плитами проектной толщины
-  Участки утепления пенополистирольными плитами цоколя проектной толщины
-  Противопожарные поясы из минераловатных плит проектной толщины
-  Неутепляемые участки

Взамен инв. №
Подпись и дата
Инв. № подл.

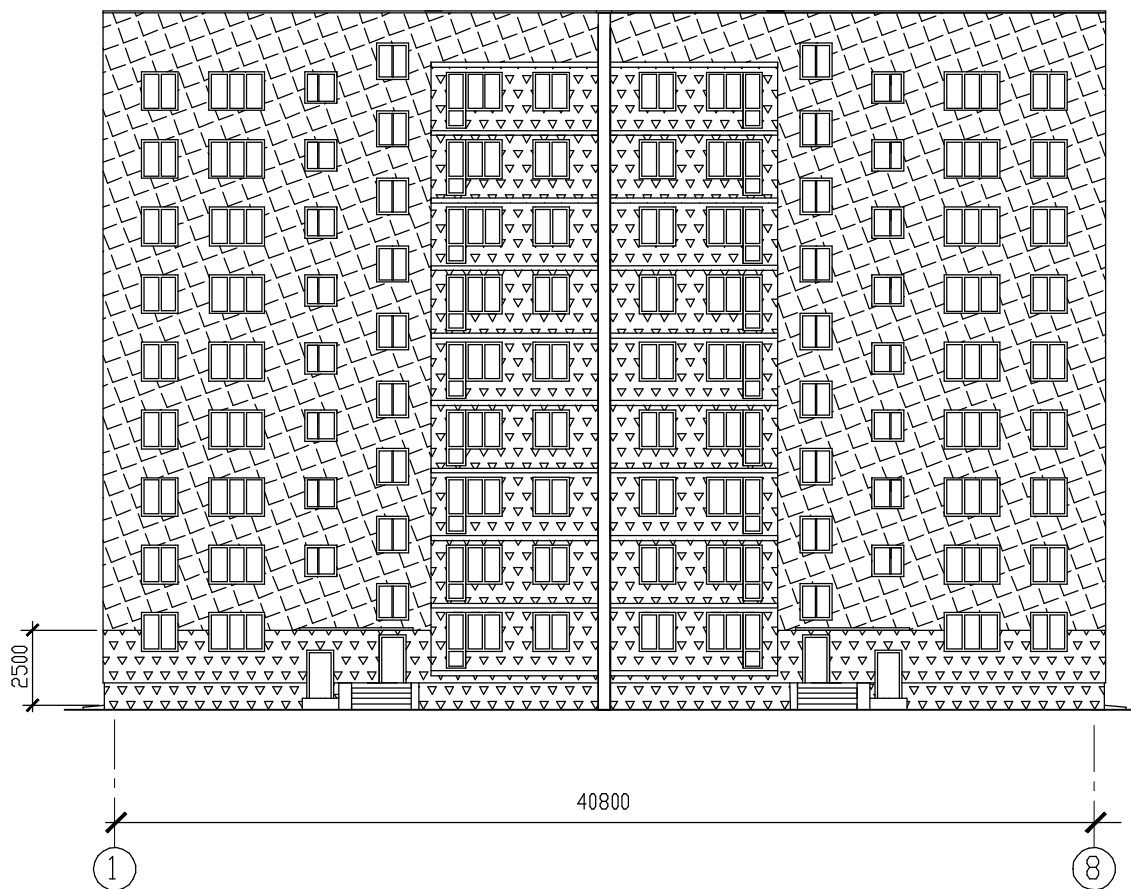
Изм.	Кол.уч.	Лист	№ док	Подпись	Дата
Разработал	Матыль				02.13
Проверил	Казутов				02.13
Н.контр.	Метелица				02.13

Б2.030-3.07.4.13-59

Пример 1. Схема расположения противопожарных поясов на фасаде здания. Маркировка узлов утепления

Стадия	Лист	Листов
С		1
СООО "Хенкель Баутехник"		

Пример 1. Схема расположения участков утепления с дополнительным армированным слоем



УСЛОВНЫЕ ОБОЗНАЧЕНИЯ



Участки утепления фасада с одиночным армированным слоем



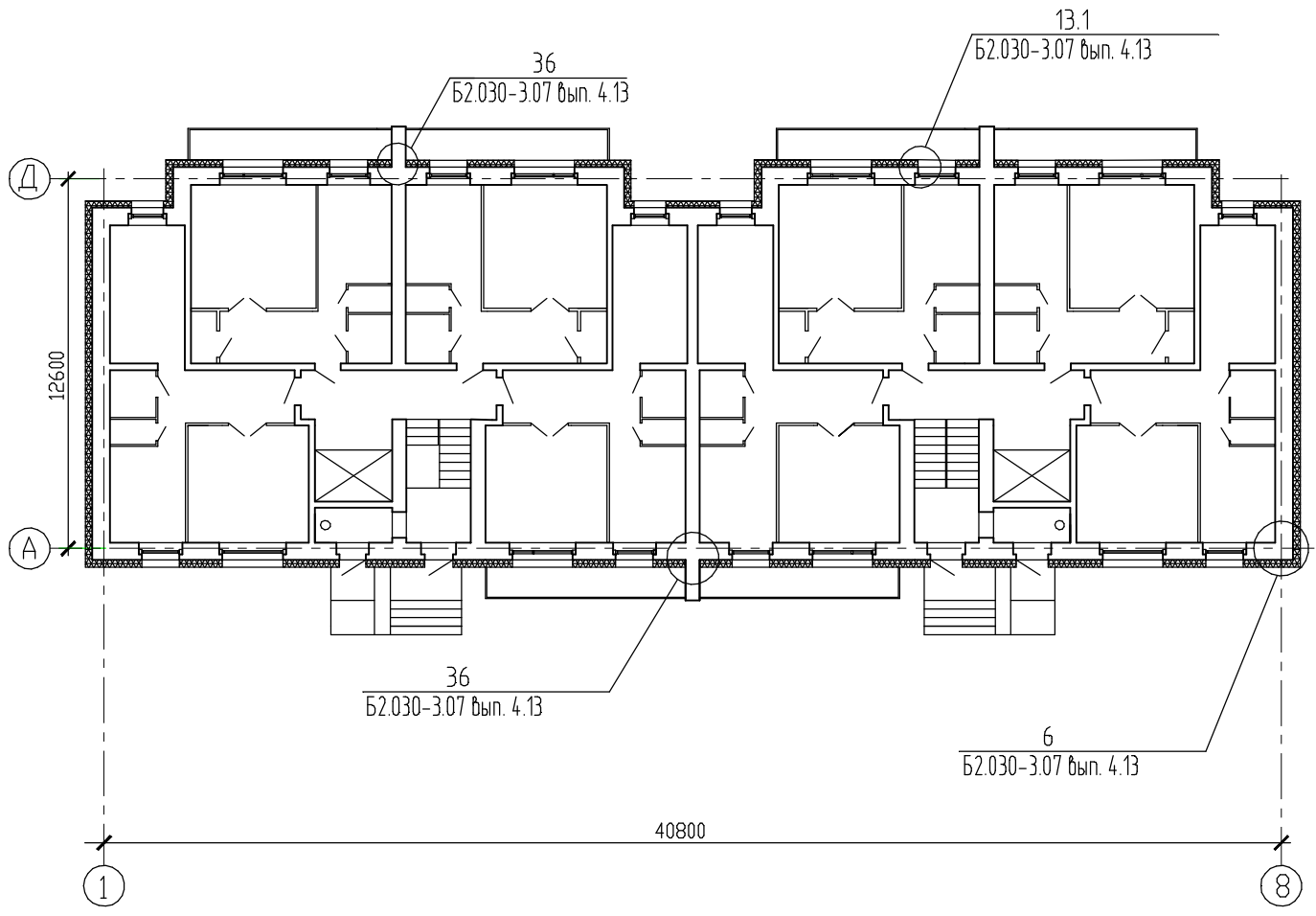
Участки утепления фасада с дополнительным армированным слоем



Неутепляемые участки

Взамен инв. №	Б2.030-3.07.4.13-60					
	Изм.	Кол.уч.	Лист	№ док.	Подпись	Дата
Инв. № подл.	Пример 1. Схема расположения			Стадия	Лист	Листов
	участков утепления с			С		1
	дополнительным армированным			СООО "Хенкель Баутехник"		
	слоем					
	Разработал	Матыль			02.13	
	Проверил	Казутов			02.13	
	Н.контр.	Метелица			02.13	

Пример 1. Маркировка узлов утепления на плане этажа

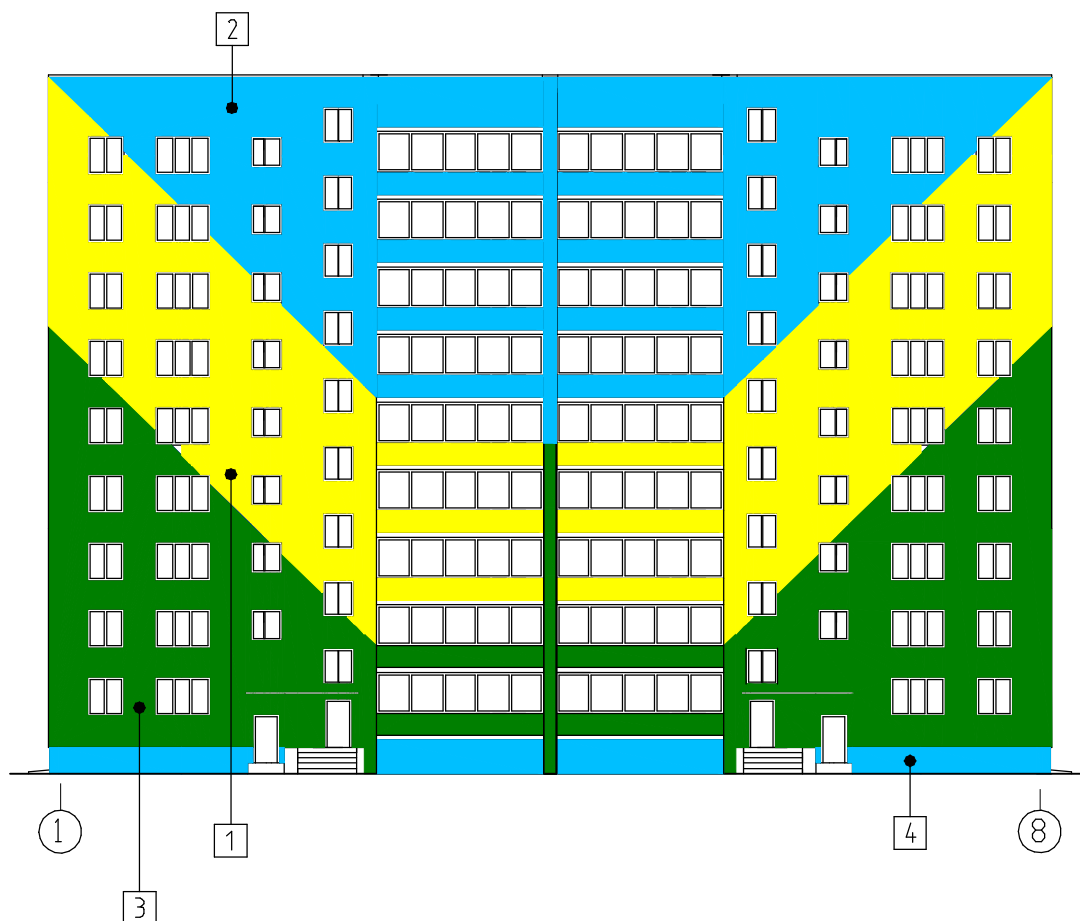


УСЛОВНЫЕ ОБОЗНАЧЕНИЯ

XXXXXXXXXXXX Утепление

Инв. № подл.	Взамен инв. №	Подпись и дата					Б2.030-3.07.4.13-61 Стадия Лист Листов С 1		
		Изм.	Кол.уч	Лист	№ док	Подпись			
							Пример 1. Маркировка узлов утепления на плане этажа ООО "Хенкель Баутехник"		
Разработал	Матыль				02.13				
Проверил	Казутов				02.13				
Н.контр.	Метелица				02.13				

Пример 1. Заполнение ведомости наружной отделки



Ведомость наружной отделки

№ п/п	Наименование	Цветовой образец	Вид отделки	Примечание
1	Поверхности стен		Легкая штукатурная система утепления, тип отделки 1 по таблице 1 серии Б2.030-3.07 вып. 4.13	Цвет GOBI GB6 согласно каталога "Ceresit"
2	Поверхности стен		Легкая штукатурная система утепления, тип отделки 1 по таблице 1 серии Б2.030-3.07 вып. 4.13	Цвет LAGUNA LG6 согласно каталога "Ceresit"
3	Поверхности стен		Легкая штукатурная система утепления, тип отделки 1 по таблице 1 серии Б2.030-3.07 вып. 4.13	Цвет CEYLON CY6 согласно каталога "Ceresit"
4	Цоколь		Легкая штукатурная система утепления, тип отделки 4.1 по таблице 1 серии Б2.030-3.07 вып. 4.13	Цвет LAGUNA LG6 согласно каталога "Ceresit"

Цвета подобраны по каталогу цветов декоративных штукатурок и красок Ceresit "Colours of Nature."

Б2.030-3.07.4.13-62

Изм.	Кол.уч.	Лист	№ док.	Подпись	Дата

Пример 1. Заполнение
ведомости наружной отделки

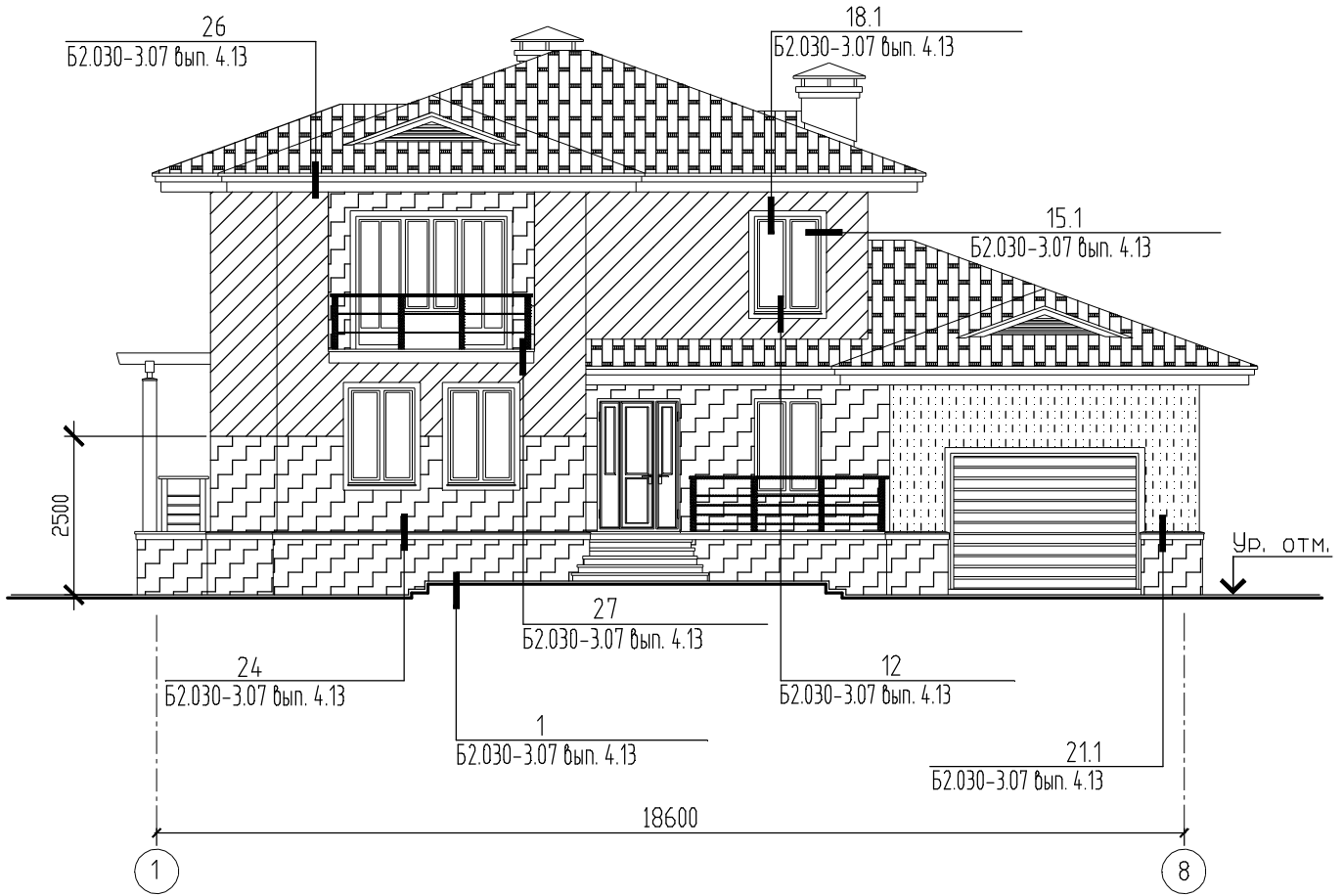
Стадия	Лист	Листов
С		1
СООО "Хенкель Баутехник"		

Взамен инв. №

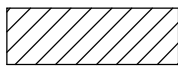
Подпись и дата

Инв. № подл.

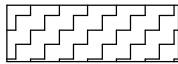
Пример 2. Маркировка узлов утепления на фасаде здания



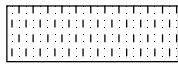
УСЛОВНЫЕ ОБОЗНАЧЕНИЯ



Утепление фасада плитами пенополистирольными с одиночным армированным слоем



Утепление фасада плитами пенополистирольными с дополнительным армированным слоем



Неутепляемая часть фасада

Взамен инв. N

Подпись и дата

Инв. N подл.

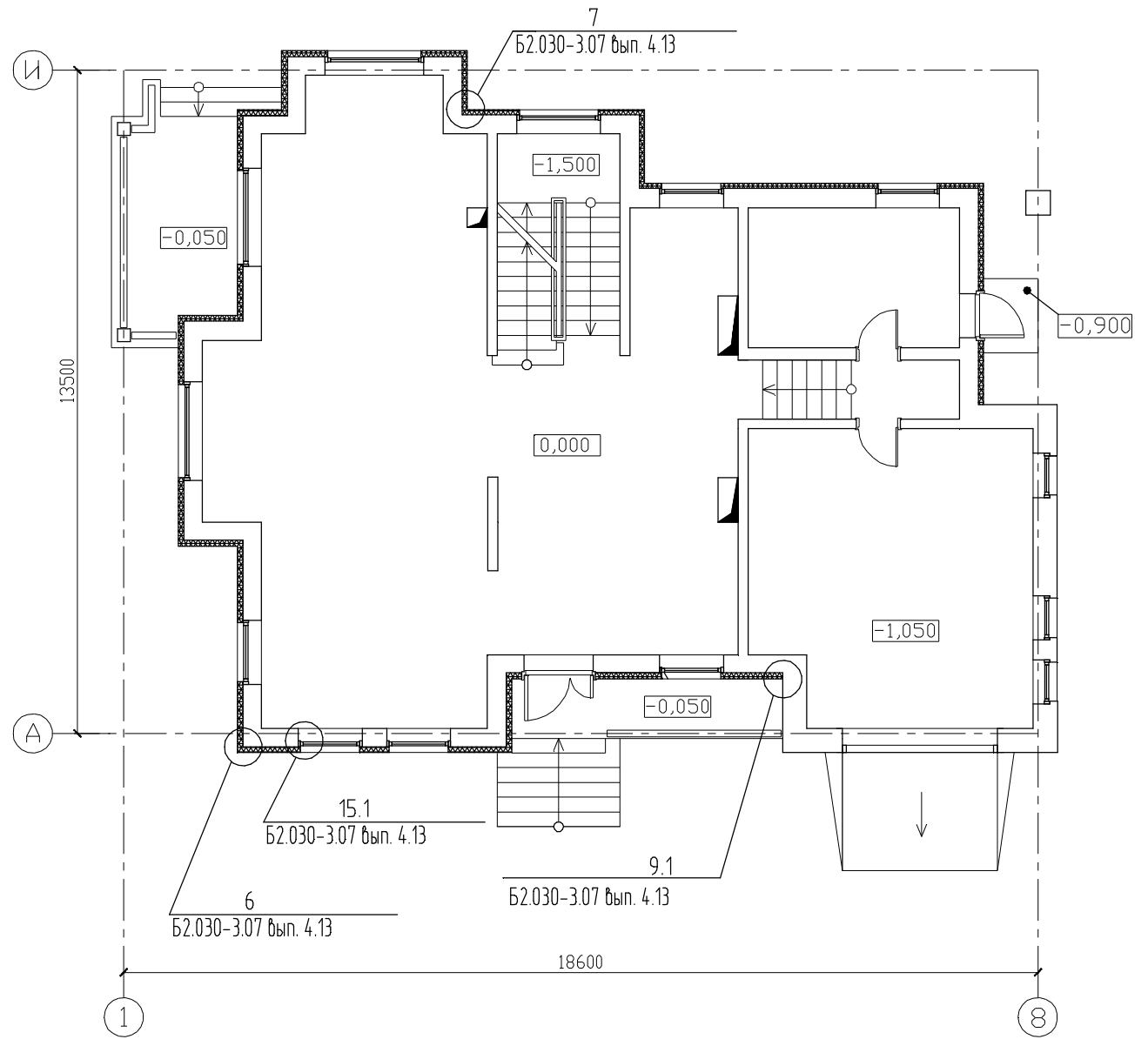
Изм.	Кол.уч.	Лист	Ндок.	Подпись	Дата
Разработал		Матыль			02.13
Проверил		Казутов			02.13
Н.контр.		Метелица			02.13

Б2.030-3.07.4.13-63

Пример 2. Маркировка узлов утепления на фасаде здания

Стадия	Лист	Листов
С		1
ООО "Хенкель Баутехник"		

Пример 2. Маркировка узлов утепления на плане этажа



УСЛОВНЫЕ ОБОЗНАЧЕНИЯ

XXXXXXXXXXXX Утепление

Инв. N подл. Подпись и дата Взамен инв. N

Изм.	Кол.уч.	Лист	Идок.	Подпись	Дата
Разработал		Матыль			02.13
Проверил		Казутов			02.13
Н.контр.		Метелица			02.13

Б2.030-3.07.4.13-64

Пример 2. Маркировка узлов утепления на плане этажа



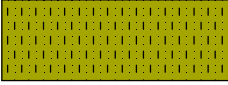

Стадия	Лист	Листов
С		1

ООО "Хенкель Баутехник"

Пример 2. Заполнение ведомости наружной отделки



Ведомость наружной отделки

№ п/п	Наименование	Цветовой образец	Вид отделки	Примечание
1	Поверхности стен		Легкая штукатурная система утепления, тип отделки 4.1 по таблице 1 серии Б2.030-3.07 вып. 4.13	Цвет LAGUNA LG6 согласно каталога "Ceresit"
2	Поверхности стен		Легкая штукатурная система утепления, тип отделки 4.1 по таблице 1 серии Б2.030-3.07 вып. 4.13	Цвет KALAHARI KL5 согласно каталога "Ceresit"
3	Поверхности стен		Неутепляемая поверхность, тип отделки 4.1 по таблице 1 серии Б2.030-3.07 вып. 4.13	Цвет KALAHARI KL5 согласно каталога "Ceresit"
4	Цоколь		Легкая штукатурная система утепления, тип отделки 15 по таблице 1 серии Б2.030-3.07 вып. 4.13	Цвет 20 согласно каталога "Ceresit"

Цвета подобраны по каталогу цветов декоративных штукатурок и красок Ceresit "Colours of Nature."

Взамен инв. N

Подпись и дата

Инв. N подл.

Б2.030-3.07.4.13-65

Изм.	Кол.уч.	Лист	Ндок.	Подпись	Дата
Разработал		Матыль			02.13
Проверил		Казутов			02.13
Н.контр.		Метелица			02.13

Пример 2. Заполнение
ведомости наружной отделки

Стадия	Лист	Листов
С		1
СООО "Хенкель Баутехник"		