



NEMZETI NÉPEGÉSZSÉGÜGYI KÖZPONT

Iktatószám: 60855-4/2021/KTEF
Ügyintéző: Dr. Dávidovits Zsuzsanna,
+36 1 476 1100/2396

*Kérem, hogy válaszában a fenti számra
hivatkozzon!*

Tárgy: Nyilvántartásba vétel, Henkel
Magyarország Kft., Tangit PVC-U ragasztó
elnevezésű termék-család
Hivatkozási szám: -
Ügyintézőjük: Belovai Kristóf
Melléklet: Használati útmutató (3 oldal)

HATÁROZAT

A Henkel Magyarország Kft. (1113 Budapest, Dávid Ferenc u. 6., a továbbiakban: Forgalmazó) kérelmére az általa forgalmazott és a Henkel AG&Co. KGaA (Henkelstrasse 67, 40589 Düsseldorf, Németország) által gyártott Tangit PVC-U ragasztó elnevezésű termék-családot (a továbbiakban: Termék) - ivóvízellátás (max. 30°C) területén történő alkalmazásra - mint bejelentés köteles Terméket, közegészségügyi szempontból

nyilvántartásba veszem az alábbi alkalmazási feltételekkel:

- 1.) A bejelentés nyilvántartási száma: 60855-4/2021/KTEF
- 2.) A Termék neve: Tangit PVC-U ragasztó elnevezésű termék-család
- 3.) A Termék forgalmazójának neve: Henkel Magyarország Kft. (1113 Budapest, Dávid Ferenc u. 6.)
- 4.) A Termék gyártójának neve: Henkel AG&Co. KGaA (Henkelstrasse 67, 40589 Düsseldorf, Németország)
- 5.) A Termék alkalmazási területe: Speciális ragasztó kemény PVC termékekhez ivóvízellátásban (max. 30°C).
- 6.) A Termék típusai:
 - Tangit PVC-U 125 g
 - Tangit PVC-U 1 kg
 - Tangit PVC-U Ecsettel 0,5 kg
 - Tangit PVC-U Ecsettel 1 kg
- 7.) A Termék mérettartománya: Közegészségügyi szempontból nincs korlátozás.
- 8.) A Termék nyilvántartásba vételének időpontja: 2021. október 25.
- 9.) A nyilvántartásba vétel kizárólag a Nemzeti Népegészségügyi Központ (a továbbiakban: NNK) Közegészségügyi Laboratóriumi Főosztály által 2021. szeptember 29-én kiadott

Közegészségügyi Főosztály
Cím: 1097 Budapest Albert Flórián út 2-6. Tel: + 36 1 476 1220,
e-mail: kozegeszseg@nnk.gov.hu
Hivatali kapu KRID azonosító: 355530977

55708-1/2021/LAB. számú, közegészségügyi vonatkozású szakvéleményével véleményezett a Henkel AG&Co. KGaA által gyártott **Tangit PVC-U ragasztó elnevezésű termék-családra** vonatkozik.

10.) A nyilvántartásba vétel a **Tangit PVC-U ragasztó elnevezésű termék-család** az NNK-hoz előzetesen benyújtott dokumentációban foglaltak szerinti összetételű, felépítésű, azzal megegyező minőségű alap- és segédanyagaira vonatkozik:

Termék	Gyártó	Alapanyag/Típus
Tangit PVC-U ragasztó	Henkel AG&Co. KGaA Henkelstrasse 67, 40589 Düsseldorf, Németország	20-40% tetrahydrofuran (CAS: 109-99-9) 20-40% butanon (CAS: 78-93-3) < 25% ciklohexon (CAS: 108-94-1)

A Forgalmazó a korábbi (OKK 6124/2016) szakvéleményezési eljárásban benyújtotta a németországi TZW intézet által kiállított higiénés vizsgálati jelentést (TZW: KR 023/13, 23°C, 2013)), mely alapján a Termék megfelel a Nemzeti Népegészségügyi Központ Közegészségügyi Laboratóriumi Főosztály által alkalmazott minősítési elveknek.

11.) A **Tangit PVC-U ragasztó elnevezésű termék-család** esetében a Forgalmazó köteles a határozat mellékletét képező használati útmutatót mellékelni, amelyben tájékoztatja a fogyasztót az alkalmazás feltételeiről, a tisztítási és fertőtlenítési utasításról. A tisztítási, illetve fertőtlenítési utasítást (beleértve az alkalmas fertőtlenítőszer megnevezését is) a Gyártónak, illetve a Forgalmazónak egyértelműen a vásárló tudomására kell hoznia. A Terméket kizárólag a felsorolt feltételek betartása mellett szabad alkalmazni.

A Termék tisztítása/fertőtlenítése során használt vegyszerek bejelentésére, nyilvántartásba vételére, illetve engedélyeztetésére vonatkozóan az ivóvíz minőségi követelményeiről és az ellenőrzés rendjéről szóló 201/2001 (X. 25.) Korm. rendeletben (a továbbiakban: Korm. rendelet), illetve a biocid termékek előállításának és forgalomba hozatalának feltételeiről szóló 38/2003. (VII. 7.) ESzCsM-FVM-KvVM együttes rendeletben leírtak a mérvadóak.

12.) A használati útmutatóban rögzíteni szükséges, hogy a Terméket tartalmazó vízhálózati szakaszt legalább 1 napra ivóvízzel fel kell tölteni. Az öblítővizet a csatornába kell engedni, azt háztartási célra felhasználni nem szabad. Csak ezután szabad megkezdeni a Terméket tartalmazó vízhálózati szakasz, medence rendeltetésszerű használatát.

7A Termék beépítését, használatát követő néhány napban szerves anyag kioldódásra lehet számítani, ami íz és szag problémákat okozhat, növelheti a fertőtlenítőszer-igényt. Ez a jelenség átmeneti, a hálózat fokozott öblítésével csökkenthető.

13.) A nyilvántartásba vett **Tangit PVC-U ragasztó elnevezésű termék-család közegészségügyi felülvizsgálatát** a Korm. rendelet 5. számú melléklet III. pontjában foglalt követelmények szerint, a bejelentőnek ötévente az NNK-nál kell kérelmezni.

14.) A **Tangit PVC-U ragasztó elnevezésű termék-családra**, az ivóvízre vonatkozó előírásokat, valamint termékszabványokat és azok változásait a Forgalmazó, illetve a továbbforgalmazó köteles nyomon követni.

15.) A Forgalmazónak tájékoztatási kötelezettsége van továbbforgalmazáskor a nyilvántartásba vett Termék felhasználási feltételeire vonatkozóan.

16.) A nyilvántartás adatainak módosítása csak a bejelentő adataiban bekövetkező változás miatt lehetséges.

17.) A felülvizsgálat elmulasztása, vagy a felülvizsgálat során a nyilvántartásba vételkor fennálló feltételek megváltozása és ennek bejelentésének elmulasztása, a bebizonyosodott nem megfelelés a nyilvántartásba vétel visszavonását vonja maga után.

Felhívom továbbá a Forgalmazó figyelmét, hogy az alkalmazási feltételek be nem tartása esetén egészségügyi bírság kiszabásának van helye.

Jelen határozatom elválaszthatatlan részét képezi a **Tangit PVC-U ragasztó elnevezésű termék-család** használati útmutatója és terméklistája.

A Forgalmazó az eljárási cselekmény kapcsán a 96.000,- Ft igazgatási szolgáltatási díjat megfizette, egyéb eljárási költség nem merült fel.

Határozatom annak közlésével végleges.

A határozatot sérelmező ügyfél jogsérelemre hivatkozva, a határozat közlésétől számított 30 napon belül közigazgatási pert indíthat, keresetlevél benyújtásával. A keresetlevelet a Fővárosi Törvényszékhez címezve, az NNK-hoz kell benyújtani. A jogi képviselővel eljáró fél, valamint a gazdálkodó szervezet a keresetlevelet kizárólag elektronikus úton nyújthatja be.

A végleges határozatot a törvényszék az ügyfél kérelmére - az ügy érdemi elbírálására lényegesen ki nem ható eljárási szabályszegés kivételével - jogsértés megállapítása esetén megváltoztatja, megsemmisíti vagy hatályon kívül helyezi, és ha szükséges, a hatóságot új eljárás lefolytatására utasítja. Jogsértés hiányában a törvényszék a keresetet elutasítja.

A keresetlevél benyújtásának a döntés hatályosulására halasztó hatálya nincs.

A törvényszék a közigazgatási pert tárgyaláson kívül bírálja el, a felek bármelyikének kérelmére azonban tárgyalást tart. Tárgyalás tartását a felperes ügyfél a keresetlevélben kérheti. Ennek elmulasztása miatt igazolási kérelemnek nincs helye. A peres eljárás illetékköteles, melyet a törvényszék döntése szerint kell megfizetni.

INDOKOLÁS

A Forgalmazó 2021. október 04. napján kérelemmel fordult az NNK-hoz, melyben az általa forgalmazott és a Henkel AG&Co. KGaA által gyártott **Termék - ivóvízellátás (max. 30°C)** területén történő alkalmazás céljából – mint bejelentés köteles Termék, közegészségügyi szempontú nyilvántartásba vételének felülvizsgálatát kérte.

Az iratok áttekintése után megállapítottam, hogy a Forgalmazó által benyújtott kérelem nem volt tekinthető felülvizsgálati kérelemnek figyelembe véve, hogy a korábbi KEF-9572-6/2016. számú bejelentés lejárt. A benyújtott kérelem új nyilvántartásba vételi eljárásnak minősül, így a befizetésre került igazgatási szolgáltatási díj értéke 96.000 Ft lett, így további 48 000 Ft díj befizetése vált szükségessé. A benyújtott cégszerű aláírással ellátott kérelem a szakvélemény megrendeléséről szólt és nem a nyilvántartásba vételről. A kérelemnek tartalmaznia kell a Termék forgalmazási nevét, a hazai forgalmazó cégek nevét, telephelyeit, adószámát, a gyártó cég nevét, telephelyét, a Termék felhasználási területeit. A benyújtásra került használati útmutató nem tartalmazta az 55708-1/2021/LAB. számú előzetes szakvélemény 3-7. pontjában előírt közegészségügyi alkalmazási feltételeket, melyről a felhasználót tájékoztatni szükséges. Továbbá a Termék konkrét tisztítási, fertőtlenítési

utasításait a fertőtlenítőszer megnevezésével együtt szerepeltetni kell a használati útmutatóban. Nem került benyújtásra a Termékhez tartozó terméklista.

Fenti indok alapján az 60855-2/2021/KTEF. iktatószámú végzésemben az eljárásért fizetendő igazgatási szolgáltatási díj fennmaradó összegének befizetésére, az átdolgozott használati útmutató és kérelem, valamint a terméklista megküldésére szólítottam fel a Forgalmazót.

A Forgalmazó a fenti hiánypótlásban előírt, az *Állami Népegészségügyi és Tisztiorvosi Szolgálat egyes közigazgatási eljárásaiért és igazgatási jellegű szolgáltatásaiért fizetendő díjakról* szóló 1/2009. (I. 30.) EüM rendelet 1. számú mellékletének IV.8. pontjában előírt igazgatási szolgáltatási díj (96.000,- Ft) fennmaradó részletét megfizette és a módosított kérelmet és használati útmutatót, valamint a terméklistát az előírt határidőre megküldte.

A kérelem benyújtása előtt a Forgalmazó beszerezte az NNK Közegészségügyi Laboratóriumi Főosztály által kiadott előzetes szakvéleményt.

A 2021. szeptember 29-én kiadott 55708-1/2021/LAB. számú előzetes szakvéleményben az NNK Közegészségügyi Laboratóriumi Főosztálya a Termék nyilvántartásba vételét alkalmazási feltételek előírásával javasolta.

Az NNK Közegészségügyi Laboratóriumi Főosztálya a 55708-1/2021/LAB. számú előzetes szakvéleményében megállapította, hogy a benyújtott dokumentumok alapján, a Termék ellenőrző laboratóriumi vizsgálatait nem tartja szükségesnek elvégezni. A Termék ivóvízellátás (max. 30°C) területén történő alkalmazásának - szakvéleményük 1-2. pontjaiban megfogalmazottak betartása mellett - közegészségügyi szempontból akadály nincs.

Az 55708-1/2021/LAB. számú előzetes szakvélemény felhívta a figyelmet a megadott közegészségügyi alkalmazási feltételek betartására, valamint a Termék mellé a használati útmutató kötelező biztosítására, amelyben a Forgalmazó a fogyasztót tájékoztatja az alkalmazás feltételeiről.

A Korm. rendelet 8/A. § (1) bekezdése szerint:

„Az első hazai forgalmazást megelőzően a forgalmazónak az 5. számú melléklet I. pont A) alpontjában felsorolt, az ivó- és használati melegvíz-ellátásban vízzel közvetlenül érintkező anyagokat, termékeket az NNK felé be kell jelenteni, az 5. számú melléklet II. pontjában előírt követelményeknek megfelelően. A bejelentés során az NNK az előzetesen kiadott szakvéleménye alapján figyelembe veszi a vízzel érintkező anyagból kioldódó szennyező anyagok jelenlétét, vizsgálja, hogy a technológia alkalmazása nem eredményezi-e a mikrobiológiai minőség romlását, továbbá kellemetlen íz- és szaganyagok ivóvízbe kerülését. A bejelentésre nem köteles termékcsoportok felsorolását az 5. számú melléklet I. pont B) alpontja tartalmazza.”

A Korm. rendelet 8/A. § (2) bekezdése szerint:

„A bejelentés tudomásulvételét az NNK az (1) bekezdésben jelzett követelményeknek maradéktalanul megfelelő bejelentés beérkezésétől számított 8 napon belül visszaigazolja és a használat feltételeit meghatározza.”

A Korm. rendelet 8/A. § (3) bekezdése szerint: *„A bejelentőnek és továbbforgalmazás esetén a továbbforgalmazónak is tájékoztatási kötelezettsége van az ivó- és használati melegvíz-ellátásban vízzel közvetlenül érintkező anyagok, termékek forgalmazáskor, illetve továbbforgalmazáskor a nyilvántartott anyag, termék felhasználási feltételeire vonatkozóan.”*

A Korm. rendelet 8/A. § (4) bekezdése szerint: *„A nyilvántartásba vett anyagok, termékek közegészségügyi felülvizsgálatát a bejelentőnek ötévente az NNK-nál kell kérelmezni, ha az NNK ettől eltérő időt nem határoz meg.”*

A Korm. rendelet 8/A. § (5) bekezdése szerint: „A felülvizsgálati kérelem tartalmi követelményeit az 5. számú melléklet III. pontja tartalmazza.”

A Korm. rendelet 8/A. § (6) bekezdése szerint: „A nyilvántartásba vételkor fennálló feltételek, adatok megváltozása bejelentésének elmulasztása, a bebizonyosodott nem megfelelés, valamint a kötelező felülvizsgálat 3 hónapon túli elmulasztása a nyilvántartásból való törlést vonja maga után. A nyilvántartásból törölt elemeket a törlés indoklásával együtt az NNK a honlapján közzéteszi.”

A Korm. rendelet 8/A. § (7) bekezdése szerint: „A nyilvántartás adatainak módosítása - a bejelentő adataiban bekövetkező változások kivételével - nem lehetséges”.

A Korm. rendelet 8/A. § (8) bekezdése szerint: „Az (1)-(7) bekezdésben foglalt előírásoknak az ivóvízellátáson kívül a közösségi használatra szánt használati melegvízzel és medencés fürdővizekkel érintkezésbe kerülő termékekre, anyagokra vonatkozóan is teljesülniük kell.”

A Forgalmazó kérelmére indított eljárásban - a benyújtott dokumentumok, valamint az NNK előzetes szakvéleménye alapján - megállapítottam, hogy a Termék ivóvízellátás (max. 30°C) területén történő felhasználásra a rendelkező részben foglalt alkalmazási feltételek betartása mellett megfelel a Korm. rendelet előírásainak.

Az NNK a rendelkező részben meghatározott alkalmazási feltételeket – az NNK előzetesen kiadott szakvéleménye alapján és a Korm. rendelet 8/A. § (2) bekezdésére tekintettel - ivóvízbiztonsági szempontból írta elő annak érdekében, hogy a Termék alkalmazása ne eredményezze az ivóvíz mikrobiológiai minőségének romlását, továbbá a kellemetlen íz- és szaganyagok, illetve szennyező anyagok ivóvízbe kerülését.

A Termék közegészségügyi felülvizsgálatára vonatkozó rendelkezést a Korm. rendelet 8/A. § (4) bekezdése szerint állapítottam meg.

A nyilvántartásba vétel visszavonásának esetéről a Korm. rendelet 8/A. § (6) bekezdése alapján adtam tájékoztatást.

A Forgalmazó tájékoztatási kötelezettsége a Korm. rendelet 8/A. § (3) bekezdésére tekintettel került előírásra.

A nyilvántartás adatainak módosításaira vonatkozóan a Korm. rendelet 8/A. § (7) bekezdése alapján adtam tájékoztatást.

Az általános közigazgatási rendtartásról szóló 2016. évi CL. törvény (a továbbiakban: Ákr.) 39. § szerint:

„[Az eljárás fajtái] A kérelem automatikus döntéshozatali eljárásban, sommás vagy teljes eljárásban bírálható el. Törvény egyes ügyekben kizárhatja a sommás eljárás alkalmazását.”

„Az egészségügyi hatósági és igazgatási tevékenységről szóló 1991. évi XI. törvény (a továbbiakban: Ehi) 14/B. § (8) bekezdése alapján az ivóvízbiztonsággal, az ivóvíz vizsgálatával, valamint a természetes gyógytényezőkkel, természetes ásványvizekkel kapcsolatos hatósági ügyekben nincs helye sommás eljárásnak.

Fenti jogszabályi rendelkezés alapján a nyilvántartásba vételt teljes eljárásban folytattam le.

Fentiekre tekintettel a rendelkező részben foglaltak szerint döntöttem.

A teljesítés elmaradásának jogkövetkezményére, egészségügyi bírság kiszabásának lehetőségére történő figyelmeztetést az Ehi 13/A. § (1) bekezdés a) pontja alapján tettem meg, mely szerint: „Ha az egészségügyi államigazgatási szerv a hatáskörében eljárva megállapítja, hogy az ivóvíz minőségére, a gyógy- és ásványvizek egészségkárosítás nélküli

fogyaszthatóságára, felhasználására, forgalomba hozatalára vonatkozó jogszabályi rendelkezésekben foglaltakat megsértették, egészségügyi bírságot szab ki.”

Az Ehi 13/A. § (1b) bekezdése alapján: *„Egészségügyi bírság kiszabásának van helye továbbá, ha az egészségügyi államigazgatási szerv által kiadott engedély előírásait az engedély jogosultja nem tartja be vagy engedélyköteles tevékenységet engedély nélkül folytat.”*

Az Ehi 13/A. § (3) bekezdése szerint: *„Egészségügyi bírság abban az esetben szabható ki, ha külön jogszabály az egészségügyi államigazgatási szerv eljárásával összefüggésben szabálysértési vagy közigazgatási – kivéve eljárási – bírságot nem helyez kilátásba.”*

Az Ehi 13/A. § (4) bekezdése szerint: *„Az egészségügyi bírság természetes személlyel, jogi személlyel vagy jogi személyiség nélküli jogalannyal szemben szabható ki.”*

Az Ehi 13/A. § (5) bekezdése szerint: *„Az egészségügyi bírság összege 30 ezer forinttól 5 millió forintig terjedhet.”*

Az Ehi 13/A. § (10) bekezdés szerint: *„A bírság többszörös jogsértés esetén ismételten is kiszabható.”*

A határozat annak közlésével egyidejűleg az Ákr. 82. § (1) bekezdésének rendelkezése alapján végleges.

Döntésemet a hivatkozott jogszabály helyek alapján hoztam meg.

Döntésemet a Korm. rendelet 8/A. § (1) és (8) bekezdésében biztosított hatáskörben, a fővárosi és megyei kormányhivatal, valamint a járási (fővárosi kerületi) hivatal népegészségügyi feladatai ellátásáról, továbbá az egészségügyi államigazgatási szerv kijelöléséről szóló 385/2016. (XII. 2.) Korm. rendelet 6/C. § szerinti országos illetékességgel eljárva hoztam meg.

A jogorvoslat lehetőségét az Ákr. 114. § (1) bekezdése alapján biztosítottam, szabályait a közigazgatási perrendtartásról szóló 2017. évi I. törvény (a továbbiakban: Kp.) állapítja meg. A Fővárosi Törvényszék hatáskörét és illetékességét a Kp. 12. § (1) bekezdése, a Kp. 13. § (1) bekezdése c) pontja, valamint a bíróságok elnevezéséről, székhelyéről és illetékességi területének meghatározásáról szóló 2010. évi CLXXXIV. törvény 4. melléklet 1. pontja alapján határoztam meg.

A kiadmányozási jog gyakorlása az Országos Tisztifőorvos Kiadmányozásról szóló 44/2019. (XI. 20.) utasítása alapján történt.

Felhívom a figyelmet, hogy az elektronikus ügyintézés és a bizalmi szolgáltatások általános szabályairól szóló 2015. évi CCXXII. törvény szerint az NNK-val elektronikus úton szükséges kapcsolatot tartani (E-papír esetében a szervezetnév: Nemzeti Népegészségügyi Központ (OKI)).

Budapest, 2021. október „15”.

Dr. Müller Cecília
országos tisztifőorvos
névében és megbízásából



Belláné Apostol Mária
Belláné Apostol Mária
főosztályvezető

Határozatot kapták:

- ✓ Henkel Magyarország Kft. (1113 Budapest, Dávid Ferenc u. 6.)
- Nemzeti Népegészségügyi Központ, Közegészségügyi Laboratóriumi Főosztály (tárhely)
- Irattár



Műszaki termékismertető

Tangit PVC-U

»speciális ragasztó, kemény PVC anyagokhoz«

JELLEMZŐI

A termék megnevezése:

Tangit PVC-U speciális ragasztóanyag

Az anyag fajtája:

Tetrahidrofurán (stabilizált THF) alapú, oldószert tartalmazó ragasztóanyag.

A megkötött ragasztóanyag megfelel a német Szövetségi Egészségügyi Hivatal Műanyag Bizottságának VIII. sz. ajánlása szerinti kivitelezett PVC-U anyagú csövezetékekkel történő ivóvíz-ellátás jóváhagyási feltételeinek.

FELHASZNÁLÁSI TERÜLET

A Tangit PVC-U ragasztóanyag alkalmazás:

- nyomócsöveknek (például ivóvíz- és gázcsöveknek) PVC-U, PVC-C és ABS anyagú csőszerelvényekkel való, húzásnak ellenálló összekötésének a német Műanyagcső Szakbizottság ajánlása szerinti elkészítésére.
- PVC-U, PVC-C, ABS anyagú kábelcsatorna-csövek, ereszcsontrák stb. ragasztásához.

Széles körben alkalmazható az Ipar számos ágazatában, a vízkezelés, uszodatechnika, öntözéstechnika, növénytermesztés (melegházak), szennyvízkezelés stb. területén.

KISZERELÉS

Kiszerelési méret:

Tangit ragasztóanyag:

125 g-os tubusok

500 g-os dobozok (beépített ecsettel is)

1 kg-os dobozok (beépített ecsettel is)

Tangit-tisztító (acetón/THF alapú):

125 ml-es töltéses palackok

1 literes töltéses palackok

KÜLÖNLEGES TULAJDONSÁGOK

- Kielegíti a DIN 16970, valamint az R 1.1.7. sz. KRV irányelv előírásait és a vízvezeték vezetésekre érvényes építési és ellenőrzési alapelveket.
- Megfelel többek között a ragasztóanyagokra vonatkozó BS 4346 szabvány 3. részének, valamint az ASTM D 2564 és a NEN 7106 előírásainak.

A megkötött ragasztó már csak mechanikus úton távolítható el.

MŰSZAKI ADATOK

Alapanyagok: PVC-U, tetrahidrofurán (stabilizált THF), metililketon, ciklohexanon

Sűrűség: kb. 0,96 g/ml

hőmérsékletállóság: Megfelel a ragasztott PVC-U anyagnak.

Ellenállóképesség: A ragasztások vízállóak.



A ragasztások kémiai tartóssága - főleg szervesen savak esetén - a csövek területétől, a ragasztók kötési időitől, a nyomási igénybevételektől, az üzemi hőmérsékletektől, a sav típusától és a sav koncentrációjától függ. A nyomási és hőmérsékleti igénybevételeknek kitett PVC-C anyagú csövezetékekhez a Tangit PVC-C speciális ragasztóanyagot kell használni (kérje a külön műszaki ismertetőt).

Viszkózitás: 1800–3500 mPa.s (Epprecht viszkoziméter, 3-as merőtesttel, 23°C esetén)

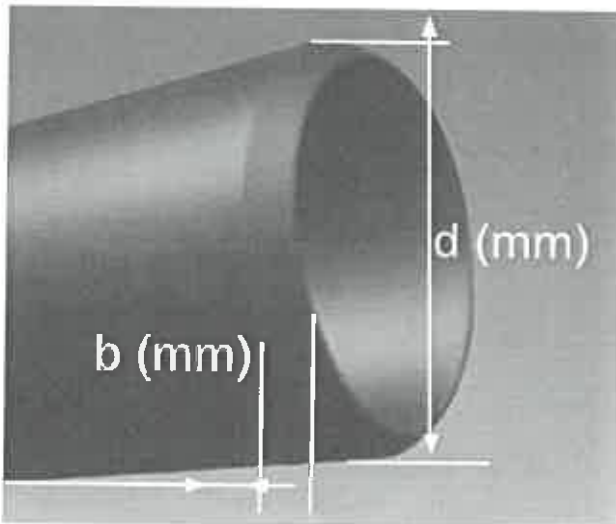
Felhasználít mennyiség: 100 ragasztott kötés elkészítéséhez kb. a következő mennyiségű ragasztóanyagra és tisztítóra van szükség:

Csőméret	Tangit Tisztító	Tangit PVC-U ragasztó
DN	átmérő/ mm	kg
25	32	kb. 0,5
32	40	kb. 0,7
40	50	kb. 0,9
50	63	kb. 1,1
65	75	kb. 1,3
80	90	kb. 1,4
100	110	kb. 1,7
125	140	kb. 2,1
150	160	kb. 2,5
200	225	kb. 4,
250	280	kb. 6,5
300	315	kb. 10,2

FELDOLGOZÁSI TUDNIVALÓK

- a cső derékszögben levágása
- a külső él fózolása, a belső él sorjátlanítása

Cső külső átmérője d (mm)	„b” méretek mm-ben ragasztások szerelvényekkel
16-19	kb. 2
20-50	kb. 3
63-110	
125-200	kb. 5
225-310	



Cső külső átmérője d (mm)	Betolási mélység mm-ben
16	14
20	16
25	19
32	22
40	26
50	31
63	38
75	44
90	51
110	61
140	76
160	86
225	119
280	—
315	—

A FELÜLET ELOKÉSZÍTÉSE

Előkezelés:

A ragasztandó felületeket (a csővéget kívül, az összekötő karmantyút belül) először meg kell tisztítani a durva szennyeződésektől. Ezután le kell mérni és a cső végére rá kell jelölni a karmantyú betolási mélységét, hogy a szükséges ragasztóanyag mennyisége és a cső teljes mélységű betolása ellenőrizhető legyen. A finom tisztítás Tangit Tisztítóval történik. Fehér nedvszívó papírral, például letekerceselt krepp-papírral, Tangit Tisztítóval kell átíratni, majd ezzel alaposan meg kell tisztítani a száraz

ragasztandó felületeket, hogy azok zsírtól, szennyeződésektől teljesen mentesek legyenek. Minden tisztítási művelet után ki kell cserélni a tisztítópapírt. A Tangit Tisztítóval megtisztított felületeket a ragasztóanyag felvétele előtt teljesen meg kell szárítani. Az esetleges jeget óvatos melegítéssel kell eltávolítani.

A ragasztóanyag felhordása:

Használat előtt jól keverje fel a Tangit ragasztóanyagot. A ragasztóanyagot lassan kell lefolynia a ferdén tartott keverőpálcáról és közben egy ragasztóanyag-zászlócskának kell képződnie. Tengelyirányban végezve – először a karmantyúba, majd a csőré – egyenletes, összefüggő ragasztóanyag-réteget vigyen fel. A karmantyú belső felületét – felületi egyenetlenségek képződésének elkerülése érdekében – viszonylag vékonyan kenje be Tangit ragasztóval, a csővégre viszont bőven hordja fel. A Tangit ragasztóval a DIN 16970 szabványban előírt +0,6 mm-es túrések áthidalhatók.

Ajánlott ecsetméretek:

DN 25-ig = 8 mm-es körecset
 DN 32-50 = 1"-os lapos ecset
 DN 65-125 = 2"-os lapos ecset
 DN 200-250 = 2,5"-os lapos ecset
 DN 300 felett = 3"-os lapos ecset

A csövet és a karmantyút – forgatás vagy hajlítgatás nélkül – azonnal tolja össze ütközésig, illetve a karmantyú teljes mélységéig, és néhány másodpercig ebben a helyzetben tartsa mozdulatlanul őket, amíg a ragasztóanyag meg nem húz. DN 150 névleges átmérőtől egy betoló szerkezet használata megkönnyíti az összehúzását. Az összehúzás után azonnal nedvszívó papírral távolítsa el a felesleges ragasztóanyagot. A ragasztóanyag gyors megkötése miatt az összeragasztandó elemeket a ragasztóanyag felvitelének megkezdésétől számított 4 percen belül (+20 °C-on, 1 mm ragasztófilm réteg esetén) össze kell tolni. A tubusos Tangit ragasztó használatakor, mivel a ragasztó felhordása nagyon időigényes, legfeljebb DN 80 átmérőjű elemeket lehet összeragasztani.

A DN 80 vagy annál nagyobb névleges átmérőjű elemeknél egyidejűleg 2 személynek kell felvinnie a ragasztóanyagot a csőre és a karmantyúra. A Tangit nyitott ideje, azaz a ragasztóanyag felvitelének megkezdésétől az elemek összehúzásáig eltelt idő a környezeti hőmérséklettől és/vagy a felvitt ragasztóanyagfilm vastagságától függ. 1 mm vastag ragasztófilm esetén a kivitelezőknek a feldolgozási hőmérséklet függvényében az alábbi idők állnak rendelkezésére:

20°C = 4 perc
 25°C = 3 perc
 30°C = 2 perc
 40°C = 1 perc
 >40°C = <1 perc

A ragasztást követően, 5 percig nem szabad mozgatni a csöveket. +10°C alatti hőmérsékleten ez az idő legalább 15 percre hosszabbodik. A ragasztott csöveket 10–12 óra elteltével szabad az árkokba leereszteni. A vezetékek feltöltését, valamint a tömítettség ellenőrzéséhez szükséges, 1,5 pN nyomással történő nyomáspróbát csak 24 órával az utolsó ragasztás befejezése után szabad elvégezni. Ha a vezetékét üzemi nyomással kell terhelni, akkor baronként legalább egy-egy órával növekvő minimális várakozási időt kell betartani. Azokat a vezetékeket, amiket nem helyeznek azonnal üzembe, célszerű alaposan átöblíteni és vízzel feltöltve hagyni.

KÜLÖNLEGES TUDNIVALÓK

A termékkel érintkező ivóvíz hőmérsékletét a 30°C-ot nem haladhatja meg. A termékkel ragasztott ivóvízhálózat használatba vétele előtt a rendszert legalább 4 napig naponta váltott ivóvízzel fel kell tölteni, a vizet pedig a csatornába kell eresztetni, azt háztartási célokra felhasználni nem szabad. A Tangit PVC-U ragasztóanyag használatra kész termék, amit semmilyen körülmények között sem szabad hígítani. A termék felbontatlan állapotban, hűvös, száraz helyen, a gyártástól számított 24, ill. 12 hónapig tárolható (doboz, ill. tubus esetén.) A gyártási szám a doboz alján található. (A csöveket és a csőszerelvényeket tartsa távol az esetleg klómtartalmú ragasztóanyagtól, illetve tisztítóktól.) Az oldószervesztés és a besűrűsödés elkerülése érdekében a nem használt tárolóedényeket gondosan zárja le. A tubus végére tapadt dermedt ragasztóanyagot távolítsa el. Az ecsetre tapadt besűrűsödött ragasztóanyagot száraz nedvszívó papírral törölje le. A megtisztított ecseteket újból használatuk előtt meg kell szárítani.

Műszaki szaktanácsadás: Telefon: +36 30 190 1268

Forgalmazza: Henkel Magyarország Kft. 1113 Budapest, Dávid Ferenc u. 6.

Telefon: (06-1) 372-5555

Csőfektetés:

Az alacsonyabb hőmérsékleten történő csőszerelés a legnagyobb gondosságot igényli. A csövek és a csőszerelvények +5°C-nál alacsonyabb hőmérsékleten érzékenyebbek válnak az ütési igénybevételekkel szemben (az anyag rideg lesz). Ennek következtében az oldószergőzök hosszabb időn át tartó hatására, mint például a csővezetékeknek a száradási idő alatti lezárása esetén, nem zárható ki a rendszer károsodása, sérülése. Továbbá, mivel a Tangit fizikai úton kötő ragasztó, bizonyos körülmények között erősen lelassul a szilárdulási folyamat. Ezért +5°C-nál alacsonyabb hőmérsékleten speciális csőszerelési technológiákat kell alkalmazni. Az összeragasztandó csővegeket és összekötő elemeket ilyenkor megfelelő meleg levegőt fűvő készülékkel (robbanásbiztos kivétel) kézzel, kb. 20–30°C hőmérsékletre kell felmelegíteni, és így a ragasztás már az előbbiekben ismertetett módon elvégezhető. Az elkészített kötések kb. 10 percen keresztül +25–30°C hőmérsékleten kell tartani.

Fontos tudnivalók:

A Tangit PVC-U-ból készült nyomócsövek és összekötő elemek felszereléséhez az anyagok feldolgozása területén elsajátított komoly szakismeretekre és tapasztalatokra van szükség. Ezért az itt közölt tudnivalók csak tájékoztatásul szolgálnak a szakképzett személyzet munkájának támogatásához. A csöveket és a csőszerelvényeket gyártó cégek csőszerelési utasításait éppúgy be kell tartani, mint a szakmai szövetségek idevágó irányelveit és a műszaki adatlapokban foglaltakat!

A termékekkel érintkező emberi felhasználásra szánt víz hőmérséklete közegészségügyi szempontból a 30 °C-ot nem haladhatja meg. Alkalmazási terület: speciális ragasztó kemény PVC termékek ivóvíz-ellátásban (max. 30 °C). A termék tisztítása/ferőtlenítése során használt vegyszerek bejelentésére/nyilvántartásba vételére vonatkozóan a 201/2001. (X.25.) Kormányrendeletben, illetve a 38/2003. (VII.7) ESzCsM-FVM-KvVM együttes rendeletben leírtak a mérvadóak. A terméket tartalmazó vízhálózati szakaszt legalább 1 napra ivóvízzel fel kell tölteni. Az öblítővizet a csatornába kell engedni, azt háztartási célra felhasználni nem szabad. Csak ezután szabad megkezdenni a terméket tartalmazó vízhálózati szakasz, medence rendeltetésszerű használatát. A termék beépítését, használatát követő néhány napban szerves anyag kioldódásra lehet számítani, ami íz és szag problémákat okozhat, növelheti a fertőtlenítőszer-igényt. Ez a jelenség átmeneti, a hálózat fokozott öblítésével csökkenthető.

Fertőtlenítés és tisztítás utasítás:

Az Ecolab TOPAX 66 zsíroltó fertőtlenítőszer 2%-os oldatát habosítva hordjuk fel a vastag szennyeződéstől korábban megtisztított felületre, majd 15 perces behatási idő után öblítjük át vízzel.

Övintézkedések:

A Tangit PVC-U és a Tangit Tisztító tűzveszélyes anyag. A levegőnél nehezebb oldószergőzök összegyűlhetnek a padló közelében és robbanásveszélyes gőzök képződhetnek. Ezért feldolgozásakor és száradásakor, de még a ragasztás után is, gondoskodni kell a kielégítő szellőzéssel és levegőcseréről. Mind a munkavégzésre szolgáló helyiségben, mind a mellette levő helyiségekben tartsa be a következő tilalmakat: Ne dohányozzon! Ne végezzen hegesztő munkákat! Ne használjon nyílt lángot és tüzet, feltétlenül kerüljön minden szikraképződéssel járó tevékenységre. Hegesztés előtt a felgyülemlett oldószergőzöket és robbanékony keverékeket el kell távolítani. Töltsen fel vízzel a csővezetékeket, majd mossa át, illetve jól fúvassa ki azokat. A száradási fázis alatt a vezetékeket ne zárja le. Az oldószergőzök hosszabb időn át tartó belélegzése egészségkárosodáshoz vezethet. A tisztítószer szembe kerülése esetén bő vízzel alaposan mossa ki szemét, majd forduljon orvoshoz. A ragasztóanyaggal szennyeződött ruházatot azonnal vegye le. Az oldószergőzök okozta levegőszennyezés alacsony szinten tartása érdekében a használt nedvszívó papírokat zárt tárolóeszközökben (például fedeles vödörben) gyűjtse. Az oldószer bőrrel való érintkezésének megelőzése és a nagyobb tisztaság érdekében védőkesztyű viselését javasoljuk (időnként mosson kezét és kenje be kezét zsírosító hatású kézzelvédő krémmel vagy emulzióval). Szobahőmérsékletre felmelegedve és jól felkeverve a ragasztóanyag hőmérséklet miatt megnövekedett viszkozitása és szerkezeti szilárdsága ismét normális értékre csökken.

A biztonsági adatlapban található utasításokat be kell tartani.

Tárolás:

Nem célszerű a Tangit PVC-U ragasztót +5°C-nál alacsonyabb hőmérsékleten tárolni, mivel így megnövekszik a viszkozitása és megszilárdul a szerkezete, ami hátrányosan befolyásolja a feldolgozhatóságát.

Ártalmatlanítási tudnivalók:

A termék maradványait veszélyes hulladékként kell ártalmatlanítani a 102/1996 (VII.12) kormányrendelet előírásainak megfelelően. Csak gondosan kiűrtett, legfeljebb beszáradt és rátapadt maradványokat tartalmazó, oldószergőzöktől mentes edényeket adjon át újrahasznosításra.

HULLADÉKKEZELÉS

Csak a teljesen kiűrtett, oldószergőzöktől mentes csomagolóanyag kerülhet újrahasznosításra. A termék maradványait és a szennyezett csomagolóanyagot veszélyes hulladékként kell kezelni. Az Európai Hulladékjegyzék kód: 08 04 09.

Tartalmaz: tetrahydro-furán, butanon, ciklohexanon
Fokozottan tűzveszélyes folyadék és gőz. Súlyos szemkárosodást okoz. Borítvány hatású. Légutál irritációt okozhat. Álmosságot vagy szédülést okozhat. Feltehetően rákot okoz. Gyermekektől elzárva tartandó. Hőtől, forró felületektől, szikrától, nyílt lángtól és más gyújtóforrástól távol tartandó. Tilos a dohányzás. A köd/gőzök belélegzése tilos. Kizárólag szabadban vagy jól szellőző helyiségben használható. Védőkesztyű/szemvédő használata kötelező.

SZEMBE KERÜLÉS esetén: Több percig tartó óvatos öblítés vízzel. Adott esetben a kontaktlencsék eltávolítása, ha könnyen megoldható. Az öblítés folytatása. Azonnal forduljon TOXIKOLÓGIAI KÖZPONTHOZ/ orvoshoz. A hulladékot és a visszamaradt anyagot a helyi hatóság előírásainak megfelelően kezelje.



Veszély

További információk a termék biztonsági adatlapjában találhatóak.

Figyelem! A megadott adatok csak általános tudnivalókat tartalmaznak. A ragasztandó anyagok és a munkakörülmények sokfélesége miatt a munka megkezdése előtt célszerű próbaragasztást végezni. Jelen műszaki adatlap tapasztalataink alapján, a műszaki fejlődés jelenlegi állása szerint készült. Értékesítési feltételeink keretében csak termékeink mindig állandó, magas szintű minőségére vállalunk szavatosságot.

Henkel Magyarország Kft. 1113 Budapest, Dávid Ferenc u. 6.
Telefon: (06-1) 372-5555

