

TEROSON[®]

TEROSON ET Multipress

קוד הזמנה: IDH 142241
מדריך הפעלה



Henkel Adhesive Technologies

תוכן העניינים

TEROSON ET Multipress

1	מיאבה מירבדל כל מיש	3
1.1	מישגדומ סיפיעס	3
1.2	וקפוסש מיטירפ	3
1.3	רתוחיטבל	4
1.4	ת (דעוימ שומיש) מושייה מוחת	4
2	רואית	5
2.1	לועפת תיירואת	5
2.2	מירוביחו לועפת יביכר	5
3	מיינכט סינותנ	6
4	הנקתה	6
4.1	לועפתו הביבס יאנת	6
4.2	רוביח	6
5	לועפת	6
5.1	סוסיר/רורחשל חטשמה תנכה	6
5.2	תינסחמה תנכה	7
5.3	סיסרת רורחשל הלעפה	8
5.4	תופיט רורחשל הלעפה	9
6	תורישו הקוזחת	10
7	תויעב וורתפ	10
8	פולייח יקלח	11
9	לש תומיאת תרהצה EC ו-UKCA	12

סיאבה סירבדה לע דפקה 1



ןרציה, תוארוהה לע דיפקת אל מא. ןתומלשב הלא תוארוה ארק, הדיחיה לש תחלצומו החוטב הלעפהל: תכרעמה תנקתה ינפל יהשלכ תוירחאב אשיי אל. ףסונ ןויעל ךתברקב ךירדמה תא רומשל דפקה.

1.1 סעיפים מודגשים



!הנכס

תוומ תנכס וא העיצפ ינפמ סירחא מישנא לע וא דויצה ליעפמ לע הנגהל תוחיטב יעצמא בייחמו תוחיטבה תונקתל תוסחייתה.



!תוריהז

רחא שוכרב וא הדיחיב העיגפ עונמל ידכ מתיישעמ ענמיהל וא תושעל שיש סירבד תשגדה.



הרעה!

תוריש תויליעפב מג ומכ המאתה וא הלעפה ךלהמב הדיחיב רתוי בוט לופיטל תוצלמה נתמ.

- תוארוהב בלש השיגדמה הדוקנ.

5. דומעבש רויאב מימיתמה מיטירפה ירפסמל מיסחייתמ מישגדומה סירפסמה.

1.2 פריטים שסופקו

ללוק, 142241 הנמזה רפסמ, TEROSON ET Multipress לש הדיחי 1

מייטרדנטס מימושייל רוחשב גרוב תעבט לש הדיחי 1

סוסיר רפת מוטיאל לוחכב גרוב תעבט לש הדיחי 1



הרעה

לעופב הקפוסש הדיחיהם מינוש מיטרפ לולכל מיישע הז הלעפה ךירדמב סירואיתהו סירואיה, תוינכט תויוחתפתהמ האצותכ.

1.3 לבטיחותך

שקב וא <https://www.Henkel-adhesives.com> תבותכ דוביעל דעוימה TEROSON® רצומל יטנוולרה מיינכטה מינותנה ןויליגב ןייע Henkel ינכטה תורישהמ (1907/2006 רפסמ REACH (EC) תנקתל מאתהב) תוחיטבה ינותנ ןויליגו מיינכטה מינותנה ןויליג תא.

!הלא מינותנ יפדב תועיפומש תוארוהה רחא תונדפקב אלמל שי

דבלב Henkel לש השרומ תוריש גיצנ ידי לע הדיחיה תא נקתל נתני, תוירחאה תפוקתב.



!הנכס

תורומח תויתואירב תונכסל מורגל לולע מיימיכ סירמוחב ןוכנ אל לופיט

!מילקימיכב לופיטל תויללכה תוחיטבה תונקתל לע דפקה

!דוביעל דעוימש LOCTITE® רצומ רובע תוחיטב ינותנ ןויליג שקב !ןרציה תוארוהל מאתהב לעפ

דבלב סיקילד מניאש יוקיני ירמוח סירתומ

!סוחד ריווא מע הדובע נמזב נגמ יפקשמ דימת שבל

הז הלעפה ךירדמב תוארוהל תויצ יא ללגב ומרגנש אוהש גוס לכמ העיצפ וא קזנל סירארה היהנ אל

רתוי התוא קדה, ךרוצה תדימב. המוקמב בטיה תנקתומ הייפה תעבטש דימת קודב, TEROSON ET Multipress ב- שומיש ינפל

ריוואה ןחלמ קתונמ חדקאהשכ קרו ךא תינסחמ ףלחה

תומוגפ תוינסחמב שמתשהל ןיא

מישנא רבעל TEROSON ET Multipress תא ןווכל ןיא

הנוכנ אל הרוצב תנקתומ הייפה תעבט מא דקפתי אל רישכמה

1.4 תחום היישום (שימוש מיועד)

סוסיר ימושייל הכומנ הזוקסיו ילעב מוטיא ירמוחו סיקבד מע שומישל, דיחי ביכרב ינדי רישכמ אוה TEROSON ET Multipress. קיטסלפ וא מוינימולא תוינסחמ תופיט ימושיילו מוינימולא תוינסחמ (UBC) ףוגל תחתמ יופיצו סירפת מוטיאל מה סוסירל מינתינ סירצומ. TEROSON ירצומ סוסירל שומישה תא תרשפאמה לופכ לגעמב ריווא תכרעמב דיוצמ TEROSON ET Multipress. ןליסב יוניש ורבעש סירמילופ

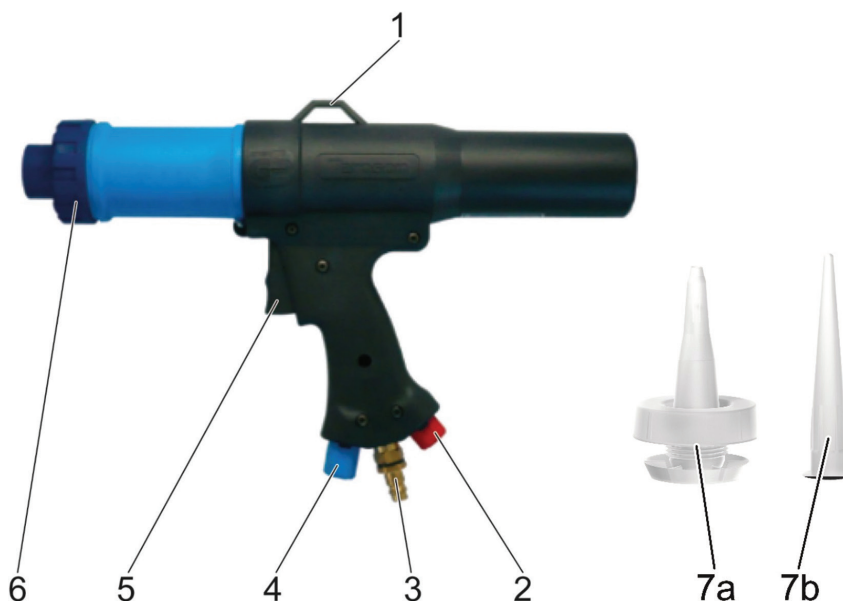
2 רואית

2.1 תאוריית תפעול

יונישל תנתינה הנידע המאתה מירשפאמ םה. רמוחה תנזהו סיסרתה ריווא בצק לש המאתה מירשפאמ מידרפנ הרקב ימותסש ך, סוחדה ריוואהו םוטיאה רמוח ןיב תיטמרה הדרפה מיחיתבמ מייפוקסלטה מירדניליצה. מיאתמה םושייל מאתהב הלגה אלל ריווא תועוב אלל דיחא ןפואב ססורי וא הפוצי חטשמהש

הטילפל תטחסנ תינסחמהו תיפוקסלטה הנכובה ירוחאמ סוחד ריווא תירכ תינבנ קדהה לע הציחלב

2.2 רכיבי תפעול וחיבורים



1 זאמה תיילתל האלול

2 םוטיאה רמוח לש המירזה תמאתהל (סוחד ריווא תרקב) **מודא ןונוכ גרוב**

3 (יטרדנטס) DN 7.2 ריהמ דומיצ תכרעמב שומיש. ריוואה ןחל תקפסא רוביחל **ריווא ןחל רבחמ**

4 ריוואה סיסרת תמאתהל (קד סוסיר תרקב) **לוחכ ןונוכ גרוב**

5 קדה

6a סיסרת רורחש תסרג **לוחכ גרוב תעבט**

6a תופיט רורחש תסרג **רוחש גרוב תעבט**

7a רצומה תינסחמ םע תקפוסמ **TEROSON סיסרת תייפ**

7b רצומה תינסחמ םע תקפוסמ **TEROSON תופיט תייפ**

3 מיינכט סינותנ

ריווא תקפסא ןחל	רב 10 םומיסקמ, רב 7 םומינימ
ץלחומ רורחש ןחל	רב 0-7
סוחדה ריוואה תוכיא	לק ןומישב, שבי, ןולכל אלל
סוחדה ריוואל רוביח	DN 7.2 ריווא דומיצ תכרעמל עקת
הלעפה תרוטרפמט	0°C דע +60°C (+32°F דע +140°F)
(רטוק x ךרוא) תינסחמה תודימ	ל"מ 310 דע, מ"מ 50 x מ"מ 220 לש םומיסקמ
לקשמ	ג"ק 1.65

4 הנקתה

4.1 תנאי סביבה ותפעול

- UV! תנירקלו רישי שמש רואל הפישחמ ענמיהל שי -
- קבאמ יקנו שבי סוקמב דויצה תא ויקתהל שי -

4.2 חיבור

- (יטרדנטס) DN 7.2 ריהמ דומיצ תכרעמב שמתשה .נאכ ריוואה ץחל תקפסא תא רבח.



5 לועפת

5.1 הכנת המשטח לשחרור/ריסוס

- TEROSON ידי לע רשואמה יוקיני רמוח תועצמאב מוטיאה רוזא תא נכהו מיחטשמהמ מוהיז לכ הקנ.



5.2 הכנת המחסנית



תוריהז!

תינסחמה מוא תומיטא תא אדו, שומיש לכ ינפל. מוהיזמ מייקנ תויהל מיבייח תינסחמה רוניצו מוא יגירבת.

- תוחלה גפוס רמוחה תא וכותמ רסהו מיאתמ ילכב מוינמולאה תוינסחמ לש וותחתה הסכמה תא בקנ.
- מיאתמ ילכ מע תינסחמה הצק תא בקנ.

5.2 הכנת המחסנית

סיסרת רוזיפ:

- תינסחמה לע ךדיב הקזוחב **7a** רורחשה תייפ תא גרבה.
- ריוואה תדיחי ךותל תינסחמה תא סנכה.
- סוסיר ץלמומשכ התוא קדהו הדיחיה לע **6a** הלוחכה תעבטה תא גרבה.



לועפת 5

5.2 הכנת המחסנית

תופיט רוזיפ

- תינסחמה לע קדיב הקזוחב **7b** רורחשה תייפ תא גרבה.
- ריוואה תדיחי קותל תינסחמה תא סנכה.
- תופיט רורחש קלמומשכ התוא קדהו הדיחיה לע **6b** הרורחשה תעבטה תא גרבה.



5.3 הפעלה לשחרור תריס

הובג ריווא קחל (100 p.s.i.) רב 7 תוחפל תויהל קירצ הקפסאה קחל. לופכ לגעמב ריווא תכרעמב דיוצמ TEROSON ET Multipress יטמוטוא תפואב תחפוי רתוי.

- **6a** לוחכה גרובה תעבט לע **7a** ריוואה תייפ תא גרבה.

ונווכה תוידי תועצמאב זזב זז תויולת ויהיש ילבמ ונווכל תונתינ ריוואה תמירזו רמוחה תמירז. רמוחה תמירז = 2 המודא ונווכ תידי ריוואה תמירז = 4 הלוחכ ונווכ תידי



לע הקידב עצבל שי, קרוצה תדימב. יופיצה תדובעל תסווה תאו דוביעל חטשמה רובע תסווה תא רידגהל שי, דוביעה תליחת ינפל סאות חטשמ.

ידי לע זב טולשל ותינ אלו ריוואה קחל סותסש לעש סודאהו לוחכה ונווכה יגרוב ונווכ ידי לע קרו קא טלשנ ימינפה הדובעה קחל קדהה בצמ.

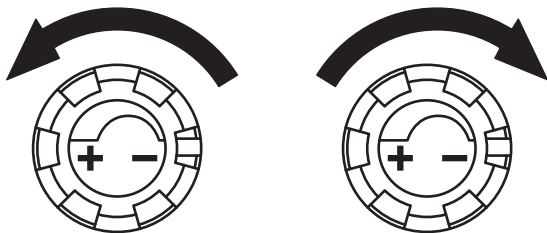
הסיסת לש לילצב סנכנ ריוואה, תרצענ הידמה תמירז - ריווא לבקמ חדקאה 5 קדהה רורחש תעב.

- היוצרה סוסירה תינבת תא לבקל ידכ תוידיה תא ונווכ.

ונווכה תוידי יתשל:

קחלה תרכגה = הלאמש בוביס

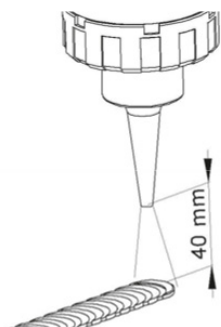
קחלה תתחפה = הנימי בוביס



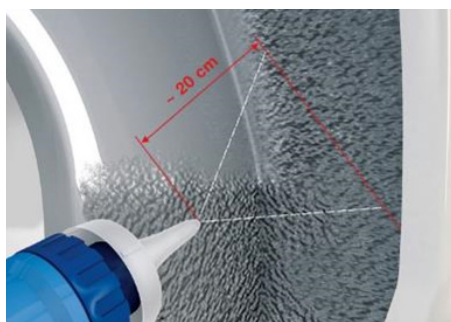
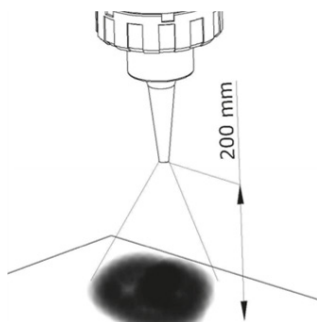
לועפת 5

5.3 הפעלה לשחרור תרסיס

רפת סוטיאל רצ סוסיר תינבת:



חטש ינפ יופיצל הבחר תינבת:



5.4 הפעלה לשחרור טיפות

הובג ריווא יחל (100 p.s.i.) רב 7 תוחפל תויהל קירצ הקפסאה יחל. לופכ לגעמב ריווא תכרעמב דיוצמ TEROSON ET Multipress יטמוטוא נפואב תחפוי רתוי.

2. המודאה ונווכה תידי תועצמאב רמוחה תמירז תא ונווכל ותינ

4. סוסירה ריווא תא הבכמ הנימי (ריווא סוסיר) הלוחכה תידיה בוביס



5.4 הפעלה לשחרור טיפות

לע הקיזב עצבל שי, קרוצה תדימב. יופיצה תדובעל תסווה תאו דוביעל חטשמה רובע תסווה תא רידגהל שי, דוביעה תליחת ינפל. סאות חטשמ

בצמ ידי לע וב טולשל ותינ אלו ריוואה יחל מותסש לעש מודאה ונווכה גרוב ונווכ ידי לע קרו רא טלשנ ימינפה הדובעה יחל קדהה.

לועפת 5

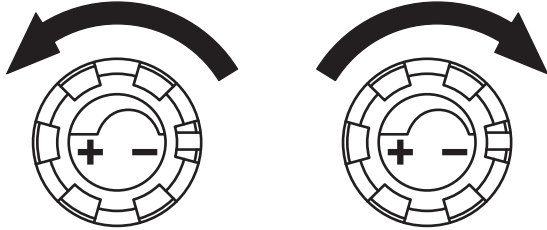
5.4 הפעלה לשחרור טיפות

הסיסת לש לילצב סנכנ ריוואה, תרצענ הידמה תמירז – ריווא לבקמ חדקאה 5 קדהה רורחש תעב.

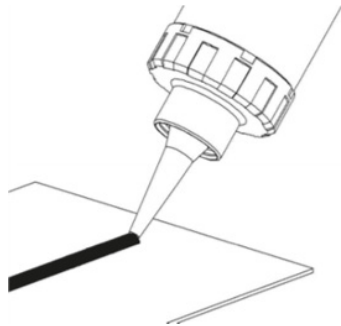
• היוצרה תופיטה תינבת תא לבקל ידכ 2 המודאה תידיה תא ונווכ •

ץחלה תרבגה = הלאמש בוביס

ץחלה תתחפה = הנימי בוביס



תופיט רורחש:



6 תורישו הקוזחת

– תינסחמה מוא דגנכ מוטיאל תינסחמה רוניצ לעש מוטיאה תעבט תא תולק נמש –

– סוחדה ריוואה תקפסא תגרבה תא ררחש וז הרטמל. ריוואה תסינכב ונסמה תא מעפ ידמ הקנ –
ונסמה תא רסהו (רוביחה ויפ)

– מייקנו נמוש ילוטנ תינסחמה רוניצו תינסחמה לש גרובה תעבט יגירבתש אדו –

– מימיאתמ יוקיני ילכ מע הדיחיה תא תוקנל שי, תשמושמה תינסחמה מיקבדו מוטיא ירמוח ידי לע הדיחיה מוהיז לש הרקמב –

– קיטסלפה יקלחל קזנמ ענמיהל שי. מייביסרגא מיסממ וא יוקיני ירמוחב שמתשהל ויא –

7 תויעב וורתפ

הלכת

תסווש תורמל, ססורמ אל חטשמה
קיטולחל חותפ ריוואה סוסייר

ידמ הכומנ האיצייה צחל תוריהמ

הדיחיהמ חרוב ריווא, הדובע בצמב

תורישפא תוביס

– תנקתומ אל מיקלחה ינש תב הייפה –
הכלהכ

– תינסחמה רוניצב קדה סוסירה ריווא תלעת –
המותס / תכלכולמ

– (מודאה גרובה) סוחדה ריוואה תרקב –
היוגש הרוצב תרדגומ

– ידמ השלח צחלה תסינכ –

– מותס/מוסח סוחדה ריוואה תקפסא ונסמ –

– הדובעה צחל תדיריל תמרוג הליזנש וכתיי –
הדיחיהב

תנקתמ הלועפ

• מיקלחה ינש תב הייפה תא וקתה –
שרדנכ

• תדימב פלחהו רוניצה תא הקנ –
ררוצה

• ררוצה יפל תורדגהה תא מאתה –

• צחלה תסינכ תא קודב –

• 6 פייעס האר, ונסמה תא הקנ –

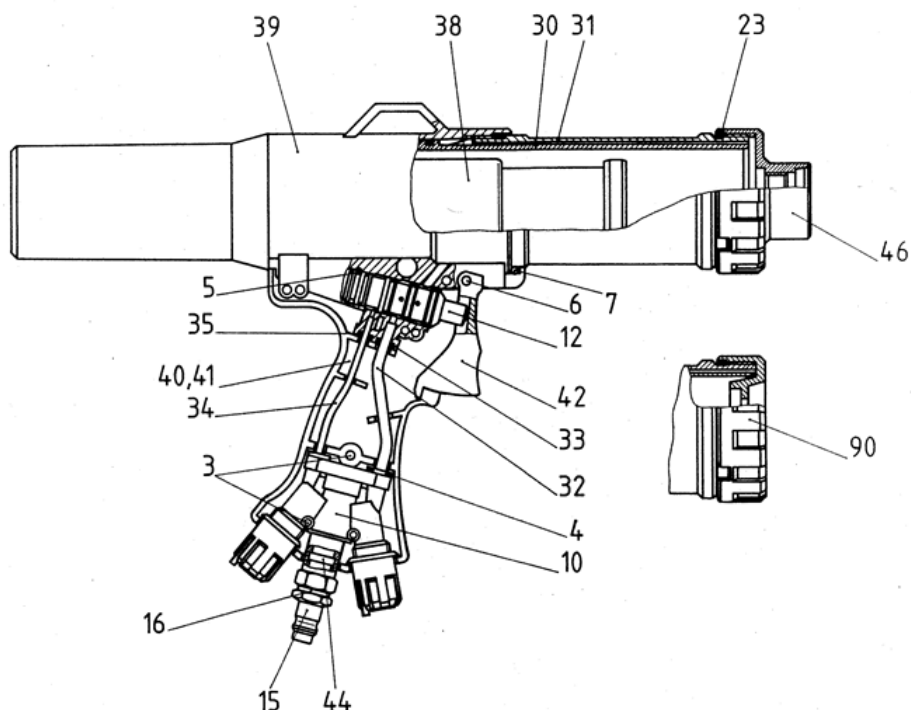
• ריוואה רוביחב מוטיאה תא קודב –
ויפ תא ררוצה תדימב קדהו סוחדה
רוביחה

• Teroson תוריש

פוליה יקלח 8

מוקימ רפסמ	טירפ רפסמ	מוכס	רואית
3	040123856	11	4x12 תפטעמ גרוב
4	040364161	2	6/4 רוניצל מוטיא תעבט
5	040721161	1	הרקב מותסשל ילילג ויפ תבשות
6	040721261	1	קדהה וגמל ילילג ויפ ריצ
7	040805546	1	M5x12 טס גרוב
10	032075301	1	ץחל תסו
12	032075501	1	הרקב מותסש
15	041717131	1	מוטיא תעבט ללזכ קקפ
16	042058501	1	קקפל מוטיא תעבט
23	042042011	4	ינוציח רוניצל O 54x3 תעבט
30	043633101	1	ימינפ רוניצ
31	043633201	1	ינוציח רוניצ
32	043804371	1	6/4 ריווא רוניצ
33	042006251	2	6/4 רוניצל O 6x2.5 תעבט
34	043849431	1	4/2.5 ריווא רוניצ
35	042004221	2	4/2.5 רוניצל מוטיא תעבט
38	032075101	1	יפוקסלט רדניליצ
39	045040161	1	חדקאה פוג
40	045040811	1	וימי, הזיחא חול
41	045040821	1	לאמש, הזיחא חול
42	045128182	1	הלעפה תידי
44	045910181	1	ונסמ
46	040239311	1	M64x4 מוא הסכמ (לוחכ)
90	040239281	1	M64x4 מוא הסכמ (רוחש)


טירפה ירפסמ תא וייצל דפקה, הנמזה עוציב תעב



9 CE ו-UKCA לש תומיאת תרהצה

התאמה הצהרת

TEROSON®

CE		הצהרת התאימות של האיחוד האירופי
מוגרת		
הדיחיה דועיי:	TEROSON ET Multipress	
הדיחי רפסמ:	Order no. (IDH): 142241	
היצקנופ:	סוטיא ירמוחו סיקבד תאצוהל יטמואנפ יתילכת בר יפוקסלט חדקא תוינסחמ רותמ MS רמילופו נטירואילופ, ווקיליס ומכ, סידדוב סיביכרמ ל"מ 300 לש.	
נרצי:	Henkel AG & Co. KGaA 67 הסארטשלקנה פירודלסיד 40589 היגמרג	
תקיקח תא תמאות ליעל תראותמה הרהצה תרטמ. נרציה לש תידעלכה ותוירחאב תנתינ וז המאתה תרהצה דוחיאה לש תיטנוולרה הינומרהה:		
תולחה ה-EC תונקת	2006/42/EC תונוכמ תארוה	
סימישי סיינומרה סינקת	EN ISO 12100:2010	
סיצבקל יפוריאה דוחיאב השרומ סדא סיינכט:	Henkel AG & Co. KGaA 67 הסארטשלקנה פירודלסיד 40589 היגמרג	
הקפנה קיראתו סוקמ: Düsseldorf, 2024-07-18	Henkel AG & Co. KGaA: ובשם עבור חתום  Michael Brunner Business Development Manager Equipment	

 הינטירבב המאתה תרהצה	
סוגרת	
הדיחיה דועיי:	TEROSON ET Multipress
הדיחי רפסמ:	Order no. (IDH): 142241
היצקנופ:	סוטיא ירמוחו סיקבד תאצוהל יטמואנפ יתילכת בר יפוקסלט חדקא תוינסחמ רותמ MS רמילופו נטירואילופ, ונקיליס ומכ, מידדוב מיביכרמ ל"מ 300 לש.
נרצ:	Henkel AG & Co. KGaA 67 הסארטשלקנה פרודלסיד 40589 הינרנ
<p>מאתהב איה ליעל תראותמה הרהצהה תרטמ. נרציה לש תידעלכה ותוירחאב תנתינ וז המאתה תרהצה הינטירבב מייטנוולרה סיקוחל:</p>	
הינטירבב המישי הקיקח:	S. I. 2008:1597 - The Supply of Machinery (Safety) Regulations 2008
מימישי מיידועיי סינקת:	EN ISO 12100:2010
מיצבק רובע הינטירבב השרומ מדא מיינכט:	מ"עב לקנה Wood Lane End דטספמה למה סטרה HP2 4RQ
הקפנה ריראתו סוקמ Düsseldorf, 2024-07-18	<p>Henkel AG & Co. KGaA: ובשם עבור חתום</p>  <p>Michael Brunner Business Development Manager Equipment</p>

אחרים ובמקומות בגרמניה הרשומים, שלה המסונפות החברות או Henkel AG & Co של מסחריים סימנים מציניים מ™ ©
Henkel AG & Co. KGaA 2022



TEROSON®

Henkel Corporation

Automotive/ Metals H.Q.
32100 Stephenson Hwy,
Madison Heights 48071
USA

Henkel Canada Corporation

2225 Meadowpine Boulevard
Mississauga, Ontario L5N 7P2
CANADA

Henkel (China) Company Ltd.

No. 928 Zhang Heng Road,
Zhangjiang, Hi-Tech Park, Pudong,
Shanghai, China 201203

Henkel Corporation

One Henkel Way
Rocky Hill, CT 06067-3910
USA

Henkel Singapore Pte Ltd

401, Commonwealth Drive
#03-01/02 Haw Par Technocentre
SINGAPORE 149598

Henkel Japan Ltd.

27-7 Shin Isogo-cho, Isogo-ku
Yokohama, 235-0017
JAPAN

Henkel AG & Co. KGaA

Henkelstraße 67
Düsseldorf 40191
Deutschland
Telefon +49 211 2970
www.henkel-adhesives.com

Henkel Capital, S.A. de C.V.

Calzada de la Viga s/n Fracc.
Los Laureles
Loc. Tulpetlac, C.P. 55090
Ecatepec de Morelos, MEXICO

Henkel Loctite Korea

8F, Mapo Tower, 418,
Mapo-dong, Mapo-gu,
Seoul, 121-734, KOREA

או של החברות המסונפות אליה. ® = רשום ב Henkel Corporation ו-™ מציינים סימנים מסחריים של ® ארה"ב ובמקומות אחרים.

© Henkel Corporation, 2009. כל הזכויות שמורות.

הנתונים במדריך הפעלה זה כפופים לשינוי ללא הודעה מוקדמת.

ידני: מהדורה 8955038 -, תאריך: P/N 24/07/2018



Henkel Adhesive Technologies