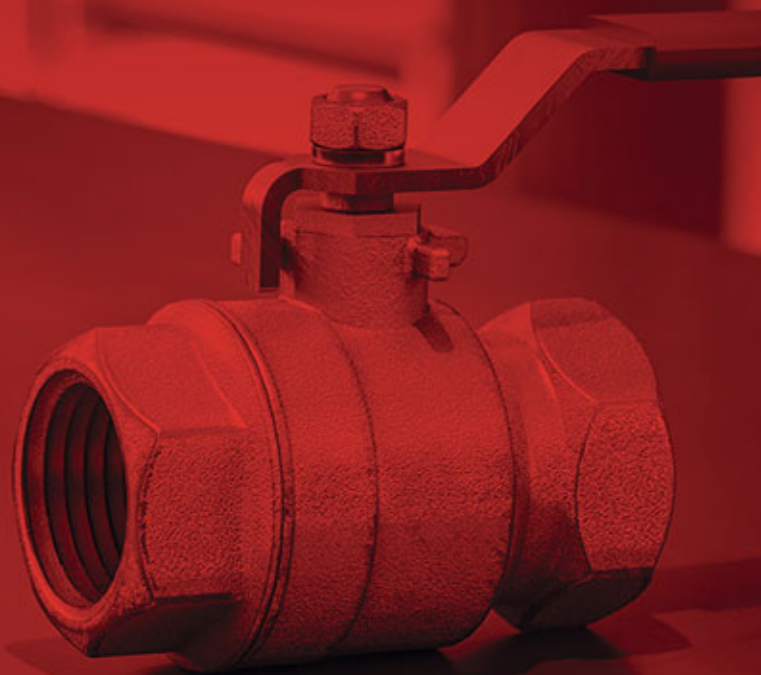


**LOCTITE®**

---

**ADESIVI E SIGILLANTI  
CHE BLOCCANO LE PERDITE  
SUL NASCERE**



**Henkel**

# ADESIVI E SIGILLANTI LOCTITE

## Risolvere i problemi dovuti alle perdite, garantire la serenità.

Le perdite sono un problema grave che preoccupa numerosi professionisti nel settore della produzione industriale, dell'assemblaggio, dell'installazione e della manutenzione. Mentre in passato erano in parte tollerate, nella situazione di mercato attuale sono del tutto inaccettabili. Affidatevi al nostro know-how tecnico, alla nostra esperienza ed ai nostri sigillanti e adesivi innovativi: esamineremo il vostro problema e troveremo nuove soluzioni per dare una spinta al vostro business.



### SALVAGUARDARE LA REPUTAZIONE DEL VOSTRO MARCHIO

Maggiore prevenzione delle perdite e affidabilità del prodotto. Meno reclami in garanzia.



### RIDURRE I COSTI

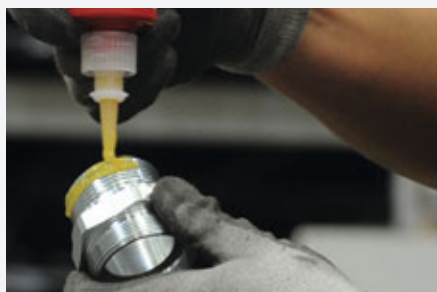
Eliminando i costi associati ai metodi di fissaggio e sigillatura tradizionali.



### MIGLIORARE LA VOSTRA COMPETITIVITÀ

Distinguendosi dalla concorrenza grazie alle prestazioni dei propri prodotti. Promuovendo l'innovazione grazie alla libertà di progettazione.

## Soluzioni per le sfide di oggi.



### MAGGIORE AFFIDABILITÀ

Le applicazioni di sigillatura dei raccordi richiedono temperature più alte, pressioni maggiori e resistenza alle sostanze chimiche aggressive. Gli standard della tecnologia tradizionale si sono innalzati in seguito alle crescenti esigenze di affidabilità, ma i sigillanti LOCTITE si spingono addirittura oltre.



### PREVENZIONE DELLE PERDITE

Le guarnizioni pretagliate possiedono una capacità limitata di riempire le irregolarità superficiali e creare una tenuta tra due superfici. Le guarnizioni liquide LOCTITE, invece, penetrano completamente nelle irregolarità superficiali creando una tenuta a prova di perdite.



### OTTIMIZZAZIONE DEL PROCESSO

Henkel offre diverse attrezzature di dosaggio e polimerizzazione facilmente integrabili nel processo di produzione dei clienti per aumentarne l'efficienza e la produttività, tra cui sistemi manuali o pneumatici, fissi o mobili per il dosaggio pressione-tempo o volumetrico.

## Un partner affidabile nella prevenzione delle perdite.

Gli adesivi e i sigillanti LOCTITE sono concepiti per soddisfare i requisiti di un'ampia gamma di applicazioni nell'ambito della gestione dei fluidi. Grazie a tecnologie di prodotto innovative, di altissimo livello, e ad una vasta esperienza nel settore, Henkel è in grado di aiutarvi a ottimizzare le prestazioni dei vostri prodotti ed a ridurre i costi complessivi.



# SOLUZIONI PER UN AMPIO VENTAGLIO DI ESIGENZE

## La nostra gamma di soluzioni.

### Sigillatura di raccordi

#### SIGILLATURA DI PARTI FILETTATE

- Sigilla contro i fluidi aggressivi / alta pressione
- Impedisce la corrosione
- Adatta per tutti i tipi di filettature
- Sostituisce guarnizioni ed o-ring
- Giunti regolabili / non necessita di riserraggio

#### VANTAGGI

- Maggiore affidabilità / aspettativa di vita maggiore
- Costi di assistenza e riparazione ridotti
- Meno parti / minori costi di magazzino

### Guarnizioni liquide

#### SIGILLATURA FLANGE

- Contatto metallo / metallo al 100% - nessuna perdita
- Riempie i difetti superficiali
- Contribuisce a raggiungere un grado di protezione IP elevato
- Nessun rilassamento o spostamento della guarnizione
- Può sostituire le guarnizioni a compressione e gli o-ring

#### VANTAGGI

- Minori costi di magazzino e riduzione della complessità: si elimina la necessità di tenere scorte di diversi tipi di guarnizioni
- Maggiore affidabilità / durata del prodotto

### Frenafiletti

#### ELEMENTI DI FISSAGGIO FILETTATI

- Resistenza alle vibrazioni - nessun allentamento dei bulloni
- Riempimento degli spazi - prevenzione del movimento tra le parti
- Impedisce la corrosione
- Sostituisce i dispositivi di bloccaggio meccanici

#### VANTAGGI

- Miglioramento / mantenimento della coppia di serraggio
- Maggiore affidabilità / aspettativa di vita maggiore
- Costi di assistenza e riparazione ridotti

### Bloccaggio di parti cilindriche

#### BLOCCAGGIO DI GRUPPI CILINDRICI

- Consente un maggiore trasferimento del carico nelle configurazioni esistenti
- Previene la corrosione da sfregamento ed i micromovimenti
- Sostituisce i sistemi di fissaggio meccanici
- Consente assemblaggi con accoppiamento libero / sostituisce o migliora gli assemblaggi a interferenza

#### VANTAGGI

- Costi ridotti
- Maggiore affidabilità per una durata più lunga del prodotto
- Progettazioni efficienti (meno parti / tolleranza ridotta)
- Resistenza meccanica maggiore

### Incollaggio strutturale e istantaneo

#### UNIONE E SIGILLATURA DI MATERIALI DIVERSI

- Riempimento giochi, anche con tolleranze ampie
- Previene la concentrazione delle sollecitazioni causata dai metodi di giunzione tradizionali

#### VANTAGGI

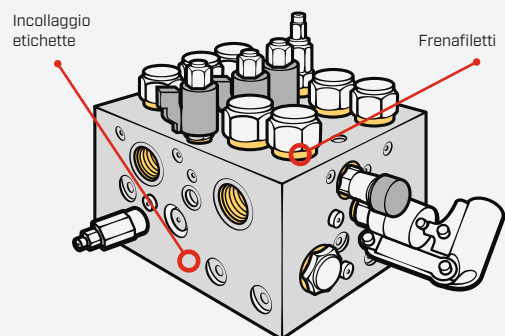
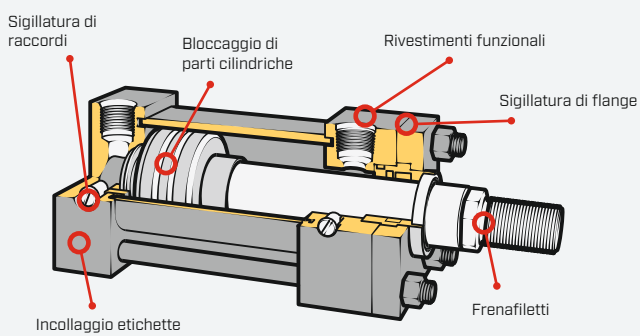
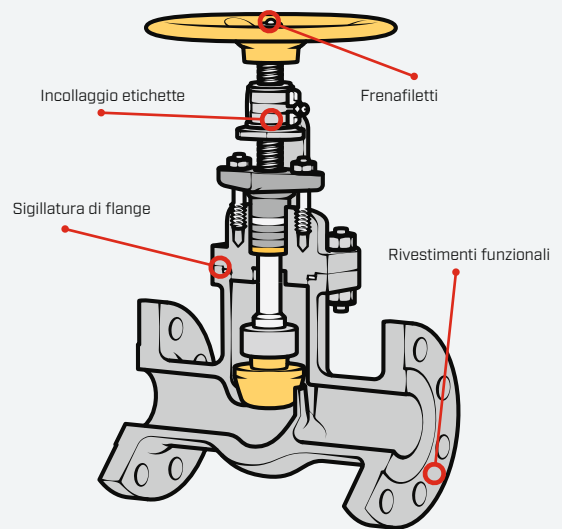
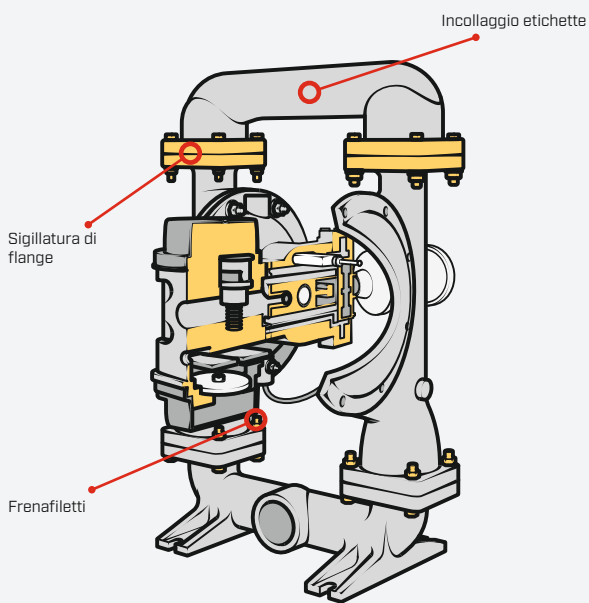
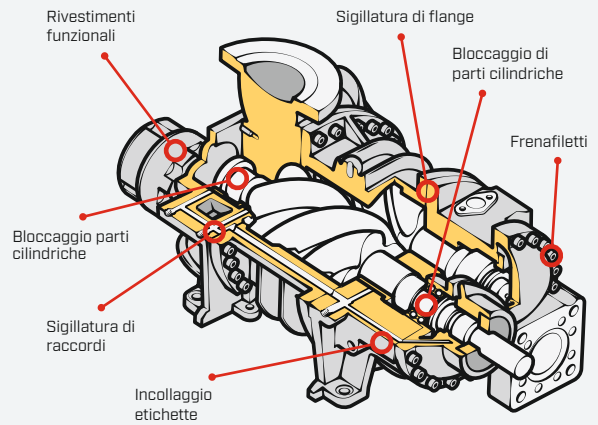
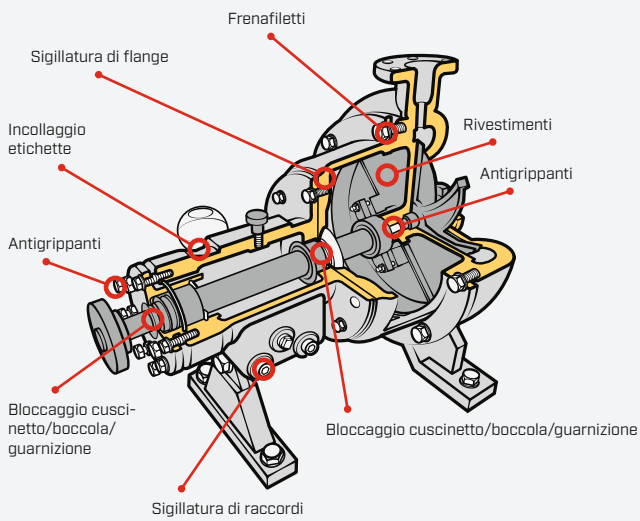
- Flessibilità nella progettazione dei substrati
- Meno parti / progettazione più semplice
- Costi minori / peso ridotto
- Disponibilità di prodotti a polimerizzazione ultrarapida

### Soluzioni complementari

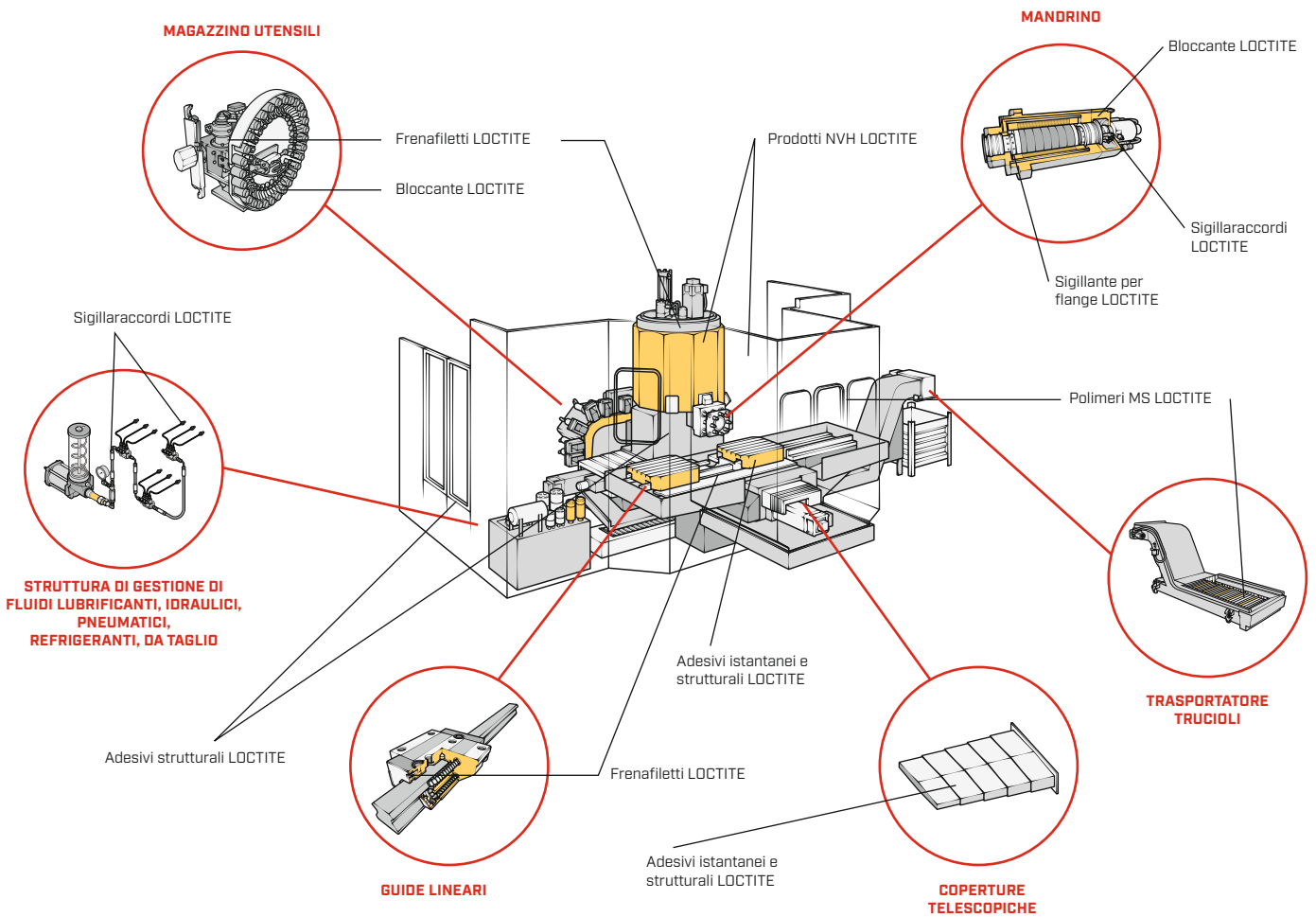
Per offrire una gamma di prodotti completa per tutta la catena di valore, Henkel dispone di molte altre soluzioni che coprono ogni esigenza:

- **Antigrippanti LOCTITE** per lubrificare e proteggere i componenti da ruggine, corrosione, grippaggio ed adesione
- **Composti LOCTITE per riempimento e rivestimento** per riempire grandi spazi vuoti e proteggere i componenti dall'esposizione a sostanze chimiche, umidità, urti e vibrazioni
- **Cleaner LOCTITE** per pulire le parti prima dell'incollaggio
- **Cleaner BONDERITE** per pulire e proteggere le parti in tutte le fasi del processo di lavorazione

**Per una vasta gamma di dispositivi per la gestione dei fluidi.**



# SOLUZIONI SPECIFICHE PER L'ASSEMBLAGGIO DI MACCHINARI



## Migliora i tuoi impianti

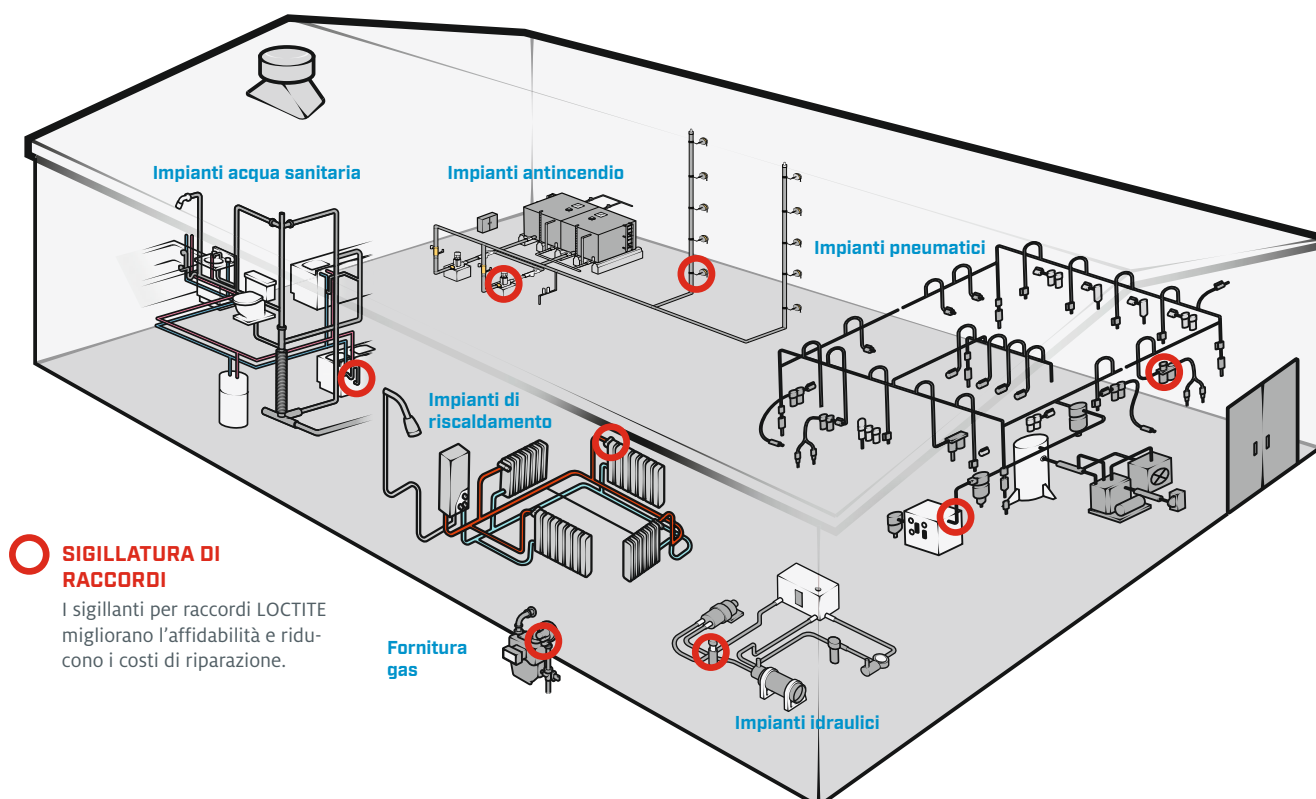
- Integrando nuovi materiali e nuovi concetti progettuali in sportelli, finestre e strutture (ad es. basamento e telaio) per alleggerirli e aumentarne le prestazioni
- Usando sistemi di sigillatura più rapidi ed affidabili per tutti i mezzi e le condizioni di lavoro
- Riducendo vibrazioni e rumore
- Migliorando l'affidabilità e la capacità di carico dei componenti meccanici (es. rulli, alberi, accoppiamenti flangiati e giunti imbullonati) con soluzioni sostenibili
- Utilizzando metodi di installazione più veloci e certificati
- Introducendo operazioni di manutenzione ed assemblaggio più veloci (es. rivestimenti sacrificali antiusura, guarnizioni in gomma)

# SOLUZIONI SPECIFICHE PER GLI IMPIANTI

## I professionisti possono affidarsi agli:

adesivi, sigillanti, lubrificanti ed altri prodotti per la riparazione a marchio LOCTITE per aumentare l'affidabilità, ridurre i tempi di fermo e i guasti agli impianti.

	Sigillaraccordi liquidi LOCTITE	Filo sigillaraccordi LOCTITE 55	Nastro in PTFE	Canapa e paste sigillanti
<b>Prevenzione dell'allentamento causato dalle vibrazioni</b>	Alta (giunti bloccati)	Media	Bassa	Media
<b>Resistenza chimica</b>	La maggior parte dei fluidi	Fluidi industriali	La maggior parte dei fluidi	Fluidi industriali
<b>Deve essere applicato da un tecnico esperto</b>	Facile da applicare	Facile da applicare	Richiede esperienza	Richiede esperienza
<b>Applicazione di pasta</b>	Non necessaria	Non necessaria	Necessaria	Necessaria
<b>Permette il riposizionamento</b>	No	Sì	No	No
<b>Tempo di assemblaggio stimato per giunto</b>	15-30 sec. (compresa pulizia)	15-30 sec.	30-60 sec.	30-60 sec.



**SIGILLATURA DI RACCORDI**  
 I sigillanti per raccordi LOCTITE migliorano l'affidabilità e riducono i costi di riparazione.

**Per maggiori informazioni sulle soluzioni LOCTITE per la gestione  
dei fluidi, visitate il sito  
[www.henkel-adhesives.it](http://www.henkel-adhesives.it)**

**Henkel Italia S.r.l.**  
Via C. Amoretti, 78  
20157 Milano  
Tel. +39 02 35792 963  
Fax: +39 02 35792 940  
[www.henkel-adhesives.it](http://www.henkel-adhesives.it)  
[www.henkel.it](http://www.henkel.it)